



# INTERSAN

DES SANITAIRES COLLECTIFS INDESTRUCTIBLES



**LISTE DE PRIX 2024**



# APERÇU

---

---

Les photos utilisées dans ce catalogue sont protégées par le droit d'auteur et ne peuvent être utilisées qu'avec notre autorisation expresse à des fins de publication ou d'inclusion sur des sites web. Les illustrations peuvent différer du produit réel.

Tous les prix s'entendent hors TVA. Sous réserve d'erreurs d'impression, de modifications de l'assortiment, de changements de prix et d'articles épuisés.

# SANISPRAY®

Lavabos-fontaines ergonomiques en acier inoxydable et en marbre de synthèse blanc



Les fontaines Sanispray d'Intersan constituent la solution parfaite pour tirer le meilleur parti d'un espace ouvert. Placées au centre de la pièce, elles forment un système de lavage des mains desservant plusieurs personnes à la fois.

Un lavabo-fontaine Sanispray est tout simplement la solution idéale car il permet d'intégrer les distributeurs

de savon et de papier, ce qui empêche le savon et l'eau de se répandre sur le sol.

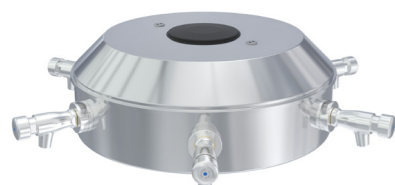
Les robinets des lavabos Sanispray d'Intersan sont placés à la hauteur et à distance idéales par rapport au bord du lavabo afin que les utilisateurs puissent se laver les mains dans une position confortable.

## SOMMAIRE

<b>CARACTÉRISTIQUES</b> .....	6-7
<b>SYSTÈMES DE SAVON</b> .....	8-9
<b>SANISPRAY STANDARD</b> .....	10 - 15
M2 .....	10
M3P .....	10
M3D .....	11
M3R .....	11
M3DS .....	12
M4 .....	12
M5 .....	13
M6 .....	13
M9B .....	14
M9T .....	14
M13B .....	14
M13T .....	15
<b>SANISPRAY UTILISATEURS DE FAUTEUILS ROULANTS</b> .....	16 - 18
M2 .....	16
M3P .....	16
M3D .....	16
M3R .....	16
M3DS .....	17
M6 .....	17
M9B .....	18
M9T .....	18
<b>SANISPRAY POUR ENFANTS</b> .....	20 - 21
M2 .....	20
M3DS .....	20
M6 .....	20
M9B .....	21
M9T .....	21
M13B .....	21
M13T .....	21
<b>OPTIONS</b> .....	22 - 27

# CARACTÉRISTIQUES

## TÊTE DU DISTRIBUTEUR D'EAU ET DE SAVON

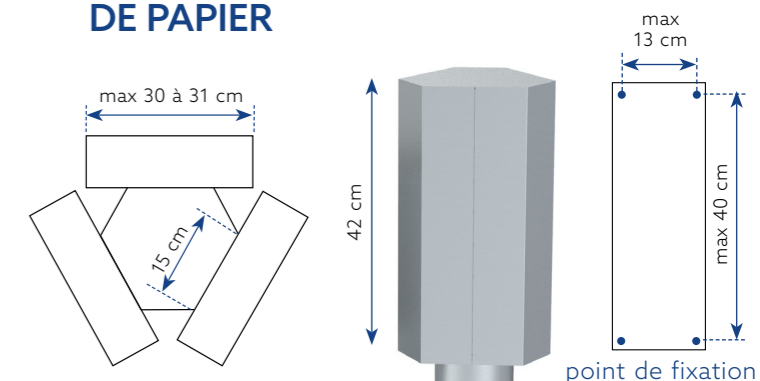


### R / 43

- Ø 43 cm
- ronde
- 4, 6 ou 8 robinets
- 2, 3 ou 4 savons

- Ergonomie optimale pour les adultes ainsi que pour les enfants

## LOGEMENT POUR 3 DISTRIBUTEURS DE PAPIER



DS42

## 3 DIAMÈTRES D'AUGE

- Auges en marbre synthétique blanc: installations sanitaires collectives plus luxueuses
- Possibilité de structures et de têtes colorées: possibilités créatives

## HAUTEURS DU BORD SUPÉRIEUR DE L'AUGE

- Standard: ± 85 cm, rehaussé: ± 95 cm
- Utilisateurs de fauteuils roulants: ± 83 cm (toujours avec auge en marbre synthétique blanc, 113 cm)
- Enfants: - 3 ans: ± 50 cm  
- 4 ans: ± 60 cm  
- 5 ans: ± 65 cm



## SERE

Distributeurs de savon électroniques basés sur un système de remplissage (bouteille de 6 litres)\* avec indicateur de niveau intégré dans la tête du distributeur; (uniquement possible en combinaison avec des robinets électroniques 220V avec transformateur = M9T et M13T).

## SMRE

Distributeurs de savon mécanique basés sur un système de remplissage (bouteille de 6 litres)<sup>1</sup> avec indicateur de niveau intégré dans la tête du distributeur; (uniquement possible en combinaison avec des robinets électroniques 220V avec transformateur = M9T et M13T).

## SMR

Distributeurs de savon mécaniques basés sur un système de remplissage (bouteille de 6 litres)<sup>1</sup> sans indicateur de niveau, intégrés dans la tête du distributeur.

## SE

Distributeurs électroniques de savon avec poches à savon, tous deux intégrés dans la tête du distributeur (non possibles sur les têtes F et non combinables avec le logement pour distributeur de papier DS42).

## SM

Distributeurs de savon mécaniques avec poches à savon intégrées dans la tête du distributeur (non possibles sur les têtes F et non combinables avec le logement pour distributeur de papier DS42).

## SP

Ce distributeur de savon liquide est installé au-dessus du Sanispray, de sorte qu'il peut être ajouté ultérieurement sans problème. Le distributeur de savon convient à tous les sachets à savon Intersan.

<sup>1</sup> la bouteille de 6 litres n'est pas possible en version enfants de 50 et 60 cm.

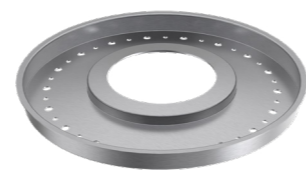
## ST

Coupelle pour savon ou brosse à ongles sous la tête du distributeur d'eau.

## SYSTÈME DE REMPLISSAGE DE SAVON

Pour les systèmes de savon SERE, SMRE SMR, un système de remplissage est intégré dans la tête du distributeur de sorte que le réservoir de savon puisse être rempli par le haut.

Le niveau de savon peut être facilement vérifié grâce à un **indicateur de niveau** en option (LED verte / orange / rouge) sur le côté de la tête du distributeur d'eau et de savon. Le remplissage se fait à l'aide de l'entonnoir fourni. Il existe également des bidons de savon de 2,5 l.



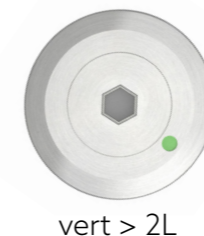
## LES SAVONS

### POCHES À SAVON\* POUR SYSTÈMES SM ET SE

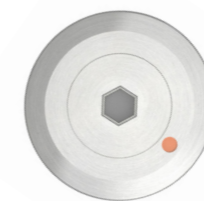


- Dotées d'un raccord étanche pour garantir une utilisation à 100% du contenu
- Les trois types de savon Intersan sont purs, sans épaississants inutiles; seule une petite quantité de savon est nécessaire pour obtenir une mousse optimale.
- Les savons ont la bonne viscosité (fluidité): pas de colmatage du système de savon

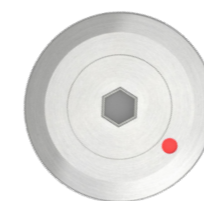
\*Plus d'infos: voir Isi-Care



vert > 2L



orange < 2L



rouge < 1L



max. 5L



# SANISPRAY STANDARD

## M2 ROBINET EN CÉRAMIQUE



- Débit pré-réglé 12 l/min (à 3 bars)

Ø	ROBI-NETS	RÉFÉRENCE HAUTEUR = 85 cm	RÉFÉRENCE HAUTEUR = 95 cm	PRIX
99 cm	4	M2 - 99 - 4 - 85	M2 - 99 - 4 - 95	€ 5668
99 cm	6	M2 - 99 - 6 - 85	M2 - 99 - 6 - 95	€ 5805
113 cm	6	M2 - 113 - 6 - 85	M2 - 113 - 6 - 95	€ 5805
113 cm	8	M2 - 113 - 8 - 85	M2 - 113 - 8 - 95	€ 5943
137 cm	8	M2 - 137 - 8 - 85	M2 - 137 - 8 - 95	€ 6028



## M3P ROBINET TEMPORISÉ PRESTO



- Écoulement de 15 secondes (± 5 s. en fonction de la pression de l'eau)
- Débit pré-réglé 3 l/min (à 3 bars)

Ø	ROBI-NETS	RÉFÉRENCE HAUTEUR = 85 cm	RÉFÉRENCE HAUTEUR = 95 cm	PRIX
99 cm	4	M3P - 99 - 4 - 85	M3P - 99 - 4 - 95	€ 5942
99 cm	6	M3P - 99 - 6 - 85	M3P - 99 - 6 - 95	€ 6136
113 cm	6	M3P - 113 - 6 - 85	M3P - 113 - 6 - 95	€ 6136
113 cm	8	M3P - 113 - 8 - 85	M3P - 113 - 8 - 95	€ 6330



## M3D ROBINET TEMPORISÉ DELABIE



- Écoulement 7 secondes
- Débit pré-réglé 3 l/min (à 3 bars),
- Réglage du débit entre 1,4 et 6 l/min

Ø	ROBI-NETS	RÉFÉRENCE HAUTEUR = 85 cm	RÉFÉRENCE HAUTEUR = 95 cm	PRIX
99 cm	4	M3D - 99 - 4 - 85	M3D - 99 - 4 - 95	€ 5942
99 cm	6	M3D - 99 - 6 - 85	M3D - 99 - 6 - 95	€ 6136
113 cm	6	M3D - 113 - 6 - 85	M3D - 113 - 6 - 95	€ 6136
113 cm	8	M3D - 113 - 8 - 85	M3D - 113 - 8 - 95	€ 6330



## M3R ROBINET TEMPORISÉ RIVER



- Écoulement réglable entre 0 et 30 secondes
- 7 l/min

Ø	ROBI-NETS	RÉFÉRENCE HAUTEUR = 85 cm	RÉFÉRENCE HAUTEUR = 95 cm	PRIX
99 cm	4	M3R - 99 - 4 - 85	M3R - 99 - 4 - 95	€ 5942
99 cm	6	M3R - 99 - 6 - 85	M3R - 99 - 6 - 95	€ 6136
113 cm	6	M3R - 113 - 6 - 85	M3R - 113 - 6 - 95	€ 6136
113 cm	8	M3R - 113 - 8 - 85	M3R - 113 - 8 - 95	€ 6330

## M3DS

### ROBINET TEMPORISÉ DELABIE soft touch



- Soft touch adapté aux enfants et aux utilisateurs de fauteuils roulants
- Écoulement 7 secondes
- Débit pré-réglé 3 l/min (à 3 bars)
- Réglage du débit entre 1,5 et 6 l/min.

Ø	ROBI-NETS	RÉFÉRENCE HAUTEUR = 85 cm	RÉFÉRENCE HAUTEUR = 95 cm	PRIX
113 cm	6	M3DS - 113 - 6 - 85	M3DS - 113 - 6 - 95	€ 6332
113 cm	8	M3DS - 113 - 8 - 85	M3DS - 113 - 8 - 95	€ 6591
137 cm	8	M3DS - 137 - 8 - 85	M3DS - 137 - 8 - 95	€ 6591



## M4

### ROBINET AVEC COMMANDE AU COUDE



- Débit: 12 l / min. à 3 bars
- Longueur du bec: 151 mm

Ø	ROBI-NETS	RÉFÉRENCE HAUTEUR = 85 cm	RÉFÉRENCE HAUTEUR = 95 cm	PRIX
113 cm	6	M4 - 113 - 6 - 85	M4 - 113 - 6 - 95	€ 6224
113 cm	8	M4 - 113 - 8 - 85	M4 - 113 - 8 - 95	€ 6446
137 cm	8	M4 - 137 - 8 - 85	M4 - 137 - 8 - 95	€ 6446



## M5

### MÉLANGEUR



- Débit: 13,8 l / min. à 3 bars
- Longueur du bec: 104 mm
- Clapet anti-retour sur demande

Ø	ROBI-NETS	RÉFÉRENCE HAUTEUR = 85 cm	RÉFÉRENCE HAUTEUR = 95 cm	PRIX
99 cm	4	M5 - 99 - 4 - 85	M5 - 99 - 4 - 95	€ 6567
99 cm	6	M5 - 99 - 6 - 85	M5 - 99 - 6 - 95	€ 6812
113 cm	6	M5 - 113 - 6 - 85	M5 - 113 - 6 - 95	€ 6812
113 cm	8	M5 - 113 - 8 - 85	M5 - 113 - 8 - 95	€ 7057
137 cm	8	M5 - 137 - 8 - 85	M5 - 137 - 8 - 95	€ 7057



## M6

### MITIGEUR



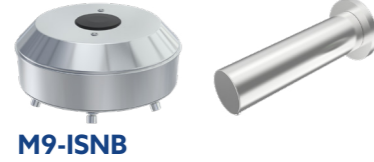
- Débit: 22 l / min. à 3 bars
- Clapet anti-retour sur demande

Ø	ROBI-NETS	RÉFÉRENCE HAUTEUR = 85 cm	RÉFÉRENCE HAUTEUR = 95 cm	PRIX
113 cm	6	M6D - 113 - 6 - 85	M6D - 113 - 6 - 95	€ 7916
113 cm	8*	M6D - 113 - 8 - 85	M6D - 113 - 8 - 95	€ 8443
137 cm	8*	M6P - 137 - 8 - 85	M6P - 137 - 8 - 95	€ 8443

\* Le savon SMR, SE et SM n'est pas possible pour les têtes à 8 robinets.



## M9B ROBINET ÉLECTRONIQUE



- Alimentation sur piles
- Débit: 6 l / min. à 3 bars
- Écoulement: tant qu'il y a détection, avec un maximum de 90 secondes
- Le rinçage anti-légionelles peut être activé par télécommande sur demande
- Conseil: filtre à impuretés sur demande

Ø	ROBI-NETS	RÉFÉRENCE HAUTEUR = 85 cm	RÉFÉRENCE HAUTEUR = 95 cm	PRIX
99 cm	4	M9 - ISNB - 99 - 4 - 85	M9 - ISNB - 99 - 4 - 95	€ 7389
99 cm	6	M9 - ISNB - 99 - 6 - 85	M9 - ISNB - 99 - 6 - 95	€ 7916
113 cm	6	M9B - 113 - 6 - 85	M9B - 113 - 6 - 95	€ 7916
113 cm	8	M9B - 113 - 8 - 85	M9B - 113 - 8 - 95	€ 8443
137 cm	8	M9B - 137 - 8 - 85	M9B - 137 - 8 - 95	€ 8443

## M9T ROBINET ÉLECTRONIQUE



- Alimentation 220V avec transfo
- Débit: 6 l / min. à 3 bars
- Écoulement: tant qu'il y a détection, avec un maximum de 90 secondes
- Le rinçage anti-légionelles peut être activé par télécommande sur demande
- Conseil: filtre à impuretés sur demande

Ø	ROBI-NETS	RÉFÉRENCE HAUTEUR = 85 cm	RÉFÉRENCE HAUTEUR = 95 cm	PRIX
99 cm	4	M9 - ISNT - 99 - 4 - 85	M9 - ISNT - 99 - 4 - 95	€ 7389
99 cm	6	M9 - ISNT - 99 - 6 - 85	M9 - ISNT - 99 - 6 - 95	€ 7916
113 cm	6	M9T - 113 - 6 - 85	M9T - 113 - 6 - 95	€ 7916
113 cm	8	M9T - 113 - 8 - 85	M9T - 113 - 8 - 95	€ 8443
137 cm	8	M9T - 137 - 8 - 85	M9T - 137 - 8 - 95	€ 8443

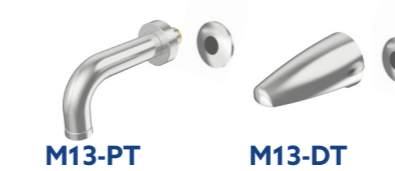
## M13B ROBINET TEMPORISÉ ÉLECTRONIQUE



- Alimentation sur piles
- Débit: 6 l / min. à 3 bars
- Écoulement: maximum 90 secondes
- Démarrage et arrêt par capteur

Ø	ROBI-NETS	RÉFÉRENCE HAUTEUR = 85 cm	RÉFÉRENCE HAUTEUR = 95 cm	PRIX
113 cm	6	M13 - DB - 113 - 6 - 85	M13 - DB - 113 - 6 - 95	€ 7916
113 cm	8	M13 - DB - 113 - 8 - 85	M13 - DB - 113 - 8 - 95	€ 8443
137 cm	8	M13 - PB - 137 - 8 - 85	M13 - PB - 137 - 8 - 95	€ 8443

## M13T ROBINET TEMPORISÉ ÉLECTRONIQUE

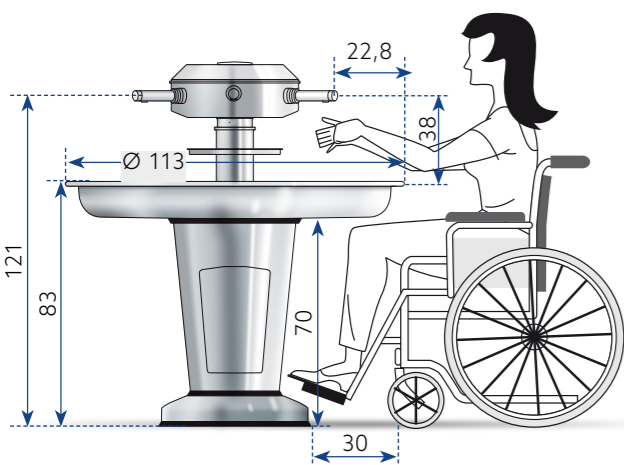


- Alimentation secteur, avec transfo
- Débit: 6 l / min. à 3 bars
- Écoulement: maximum 90 secondes
- Démarrage et arrêt par capteur

Ø	ROBI-NETS	RÉFÉRENCE HAUTEUR = 85 cm	RÉFÉRENCE HAUTEUR = 95 cm	PRIX
113 cm	6	M13 - DT - 113 - 6 - 85	M13 - DT - 113 - 6 - 95	7916 €
113 cm	8	M13 - DT - 113 - 8 - 85	M13 - DT - 113 - 8 - 95	8443 €
137 cm	8	M13 - PT - 137 - 8 - 85	M13 - PT - 137 - 8 - 95	8443 €



# SANISPRAY UTILISATEURS DE FAUTEUILS ROULANTS



Dans les installations sanitaires, **au moins un lavabo par groupe de lavabos doit être accessible aux fauteuils roulants**, ainsi que divers équipements tels qu'un miroir, un distributeur de savon, un sèche-mains, des crochets pour vêtements, des porte-serviettes. Ces équipements ou parties du mobilier doivent être utilisables par une personne en **position debout et assise**.

Sachant cela, leur **hauteur doit être comprise entre 90 cm et 1,30 m au-dessus du sol**.

Pour répondre aux **normes relatives aux utilisateurs de fauteuils roulants**, il faut un espace de **70 cm sous le lavabo et une largeur de 60 cm** (entre les pieds éventuels du meuble lavabo), le bord du lavabo à une hauteur max. de 85 cm (c.-à-d. la hauteur du lavabo proprement dit, max. 15 cm) et une **largeur de 30 cm** pour laisser suffisamment d'espace au fauteuil roulant et aux jambes sous le lavabo.



Le Sanispray avec auge blanche en marbre synthétique Ø 113 cm et une profondeur de 13 cm, combiné au socle conique adapté pour atteindre une hauteur de 83 cm, répond aux normes pour les personnes en fauteuil roulant dans les bâtiments publics.

## M2 ROBINET EN CÉRAMIQUE



- Débit pré réglé 12 l/min (à 3 bars)

Ø	ROBI-NETS	RÉFÉRENCE HAUTEUR = 83 cm	PRIX
113 cm	6	M2 - VC113 - 6 - 83	€ 6676
113 cm	8	M2 - VC113 - 8 - 83	€ 6813

## M3P ROBINET TEMPORISÉ PRESTO



- Écoulement de 15 secondes (± 5 s. en fonction de la pression de l'eau)
- Débit pré réglé 3 l/min (à 3 bars)
- Réglage anti-vandalisme du débit (4 positions).

Ø	ROBI-NETS	RÉFÉRENCE HAUTEUR = 83 cm	PRIX
113 cm	6	M3P - VC113 - 6 - 83	€ 7007
113 cm	8	M3P - VC113 - 8 - 83	€ 7201

## M3D ROBINET TEMPORISÉ DELABIE



- Écoulement 7 secondes
- Débit pré réglé 3 l/min (à 3 bars),
- Réglage du débit entre 1,5 et 6 l/min

Ø	ROBI-NETS	RÉFÉRENCE HAUTEUR = 83 cm	PRIX
113 cm	6	M3D - VC113 - 6 - 83	€ 7007
113 cm	8	M3D - VC113 - 8 - 83	€ 7201

## M3R ROBINET TEMPORISÉ RIVER



- Écoulement réglable entre 0 et 30 secondes
- 7 l/min

Ø	ROBI-NETS	RÉFÉRENCE HAUTEUR = 83 cm	PRIX
113 cm	6	M3R - VC113 - 6 - 83	€ 7007
113 cm	8	M3R - VC113 - 8 - 83	€ 7201

## M3DS ROBINET TEMPORISÉ DELABIE soft touch



- Soft touch adapté aux enfants et aux utilisateurs de fauteuils roulants
- Écoulement 7 secondes
- Débit pré réglé 3 l/min (à 3 bars)
- Réglage du débit entre 1,5 et 6 l/min.

Ø	ROBI-NETS	RÉFÉRENCE HAUTEUR = 83 cm	PRIX
113 cm	6	M3DS - VC113 - 6 - 83	€ 7202
113 cm	8	M3DS - VC113 - 8 - 83	€ 7462

## M6 MITIGEUR

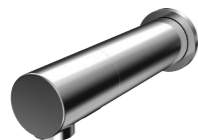


- Débit: 22 l / min. à 3 bars
- Longueur du bec: 155 mm
- Clapet anti-retour sur demande

Ø	ROBI-NETS	RÉFÉRENCE HAUTEUR = 83 cm	PRIX
113 cm	6	M6D - VC113 - 6 - 83	€ 8787
113 cm	8 <sup>1</sup>	M6D - VC113 - 8 - 83	€ 9315

<sup>1</sup> Savon SERE, SMRE, SMR, SE et SM non possible.

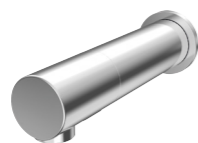
## M9B MITIGEUR



- Alimentation sur piles
- Débit: 6 l / min. à 3 bars
- Écoulement: tant qu'il y a détection, avec un maximum de 90 secondes
- Le rinçage anti-légionelles peut être activé par télécommande sur demande
- Conseil: filtre à impuretés sur demande

Ø	ROBI-NETS	RÉFÉRENCE HAUTEUR = 83 cm	PRIX
113 cm	6	M9B - VC113 - 6 - 83	€ 8787
113 cm	8	M9B - VC113 - 8 - 83	€ 9315

## M9T MITIGEUR

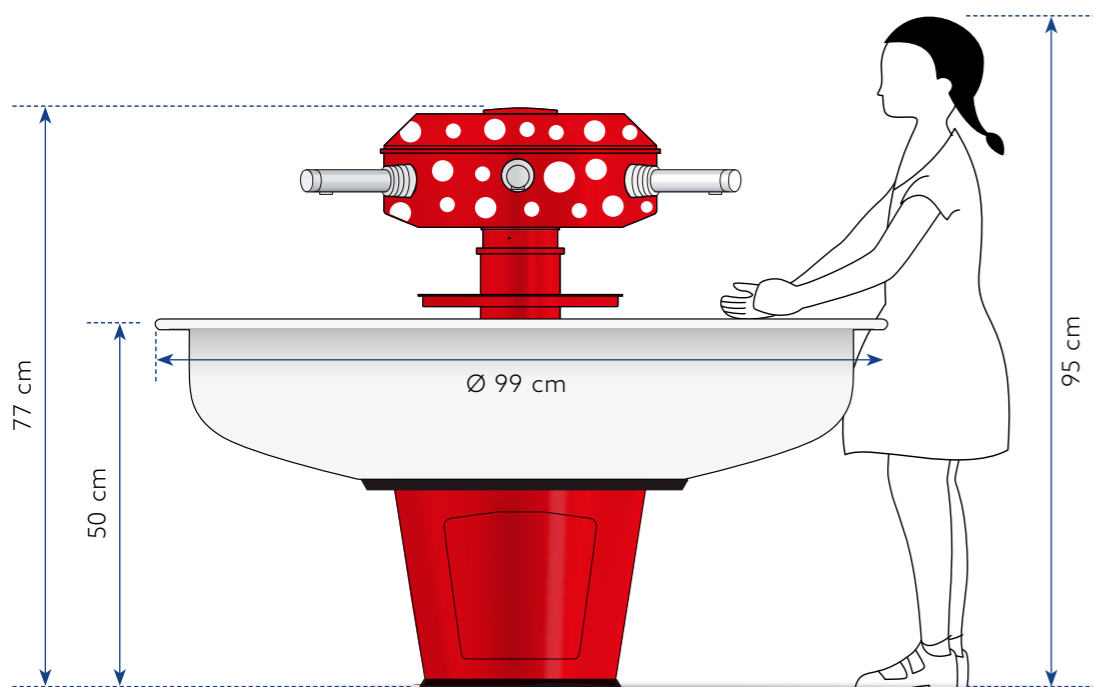


- Alimentation secteur, avec transfo
- Débit: 6 l / min. à 3 bars
- Écoulement: tant qu'il y a détection, avec un maximum de 90 secondes
- Le rinçage anti-légionelles peut être activé par télécommande sur demande
- Conseil: filtre à impuretés sur demande

Ø	ROBI-NETS	RÉFÉRENCE HAUTEUR = 83 cm	PRIX
113 cm	6	M9T - VC113 - 6 - 83	€ 8787
113 cm	8	M9T - VC113 - 8 - 83	€ 9315



# SANISPRAY POUR ENFANTS



ÂGE ENFANT	TAILLE ENFANT	HAUTEUR AUGE
3 ans	± 96 cm	50 cm
4 ans	± 104 cm	60 cm
5 ans	± 110 cm	65 cm

## M2 ROBINET EN CÉRAMIQUE



- Débit pré-réglé 12 l/min (à 3 bars)

Ø	ROBI-NETS	RÉFÉRENCE HAUTEUR = 50 cm	RÉFÉRENCE HAUTEUR = 60 cm	RÉFÉRENCE HAUTEUR = 65 cm	PRIX	SUPPLÉMENT OPTIONS C, D ou E
99 cm	6	M2 - 99 - 6 - 50	M2 - 99 - 6 - 60	M2 - 99 - 6 - 65	€ 5805	€ 1807
99 cm	8	M2 - 99 - 8 - 50	M2 - 99 - 8 - 60	M2 - 99 - 8 - 65	€ 5943	

## M3DS ROBINET TEMPORISÉ DELABIE



- Débit: 3 l / min. à 3 bars, réglable entre 1,4 et 6 l / min
- Écoulement: 7 secondes

Ø	ROBI-NETS	RÉFÉRENCE HAUTEUR = 50 cm	RÉFÉRENCE HAUTEUR = 60 cm	RÉFÉRENCE HAUTEUR = 65 cm	PRIX	SUPPLÉMENT OPTIONS C, D ou E
99 cm	6	M3DS - 99 - 6 - 50	M3DS - 99 - 6 - 60	M3DS - 99 - 6 - 65	€ 6332	€ 1807
99 cm	8	M3DS - 99 - 8 - 50	M3DS - 99 - 8 - 60	M3DS - 99 - 8 - 65	€ 6591	

## M6 MITIGEUR



- Débit: 22 l / min. à 3 bars
- Longueur du bec: 155 mm
- Clapet anti-retour sur demande

Ø	ROBI-NETS	RÉFÉRENCE HAUTEUR = 50 cm	RÉFÉRENCE HAUTEUR = 60 cm	RÉFÉRENCE HAUTEUR = 65 cm	PRIX	SUPPLÉMENT OPTIONS C, D ou E
99 cm	6	M6D - 99 - 6 - 50	M6D - 99 - 6 - 60	M6D - 99 - 6 - 65	€ 7916	€ 1807
99 cm	8 <sup>1</sup>	M6D - 99 - 8 - 50	M6D - 99 - 8 - 60	M6D - 99 - 8 - 65	€ 8443	

## M9B ROBINET ÉLECTRONIQUE



- Alimentation sur piles
- Débit: 6 l / min. à 3 bars
- Écoulement: tant qu'il y a détection, avec un maximum de 90 secondes
- Le rinçage anti-légionelles peut être activé par télécommande sur demande
- Conseil: filtre à impuretés sur demande

Ø	ROBI-NETS	RÉFÉRENCE HAUTEUR = 50 cm	RÉFÉRENCE HAUTEUR = 60 cm	RÉFÉRENCE HAUTEUR = 65 cm	PRIX	SUPPLÉMENT OPTIONS C, D ou E
99 cm	6	M9B - 99 - 6 - 50	M9B - 99 - 6 - 60	M9B - 99 - 6 - 65	€ 7916	€ 1807
99 cm	8	M9B - 99 - 8 - 50	M9B - 99 - 8 - 60	M9B - 99 - 8 - 65	€ 8443	

## M9T ROBINET ÉLECTRONIQUE



- Alimentation secteur, avec transfo
- Débit: 6 l / min. à 3 bars
- Écoulement: tant qu'il y a détection, avec un maximum de 90 secondes
- Le rinçage anti-légionelles peut être activé par télécommande sur demande
- Conseil: filtre à impuretés sur demande

Ø	ROBI-NETS	RÉFÉRENCE HAUTEUR = 50 cm	RÉFÉRENCE HAUTEUR = 60 cm	RÉFÉRENCE HAUTEUR = 65 cm	PRIX	SUPPLÉMENT OPTIONS C, D ou E
99 cm	6	M9T - 99 - 6 - 50	M9T - 99 - 6 - 60	M9T - 99 - 6 - 65	€ 7916	€ 1807
99 cm	8	M9T - 99 - 8 - 50	M9T - 99 - 8 - 60	M9T - 99 - 8 - 65	€ 8443	

## M13-DB ROBINET ÉLECTRONIQUE



M13-DB

- Alimentation sur piles
- Débit: 6 l / min. à 3 bars
- Écoulement: maximum 90 secondes
- Démarrage et arrêt par capteur

Ø	ROBI-NETS	RÉFÉRENCE HAUTEUR = 50 cm	RÉFÉRENCE HAUTEUR = 60 cm	RÉFÉRENCE HAUTEUR = 65 cm	PRIX	SUPPLÉMENT OPTIONS C, D ou E
99 cm	6	M13-DB - 99 - 6 - 50	M13-DB - 99 - 6 - 60	M13-DB - 99 - 6 - 65	€ 7916	€ 1807
99 cm	8	M13-DB - 99 - 8 - 50	M13-DB - 99 - 8 - 60	M13-DB - 99 - 8 - 65	€ 8443	

## M13-DT ROBINET ÉLECTRONIQUE



M13-DT

- Alimentation secteur, avec transfo
- Débit: 6 l / min. à 3 bars
- Écoulement: maximum 90 secondes
- Démarrage et arrêt par capteur

Ø	ROBI-NETS	RÉFÉRENCE HAUTEUR = 50 cm	RÉFÉRENCE HAUTEUR = 60 cm	RÉFÉRENCE HAUTEUR = 65 cm	PRIX	SUPPLÉMENT OPTIONS C, D ou E
99 cm	6	M13-DT - 99 - 6 - 50	M13-DT - 99 - 6 - 60	M13-DT - 99 - 6 - 65	€ 7916	€ 1807
99 cm	8	M13-DT - 99 - 8 - 50	M13-DT - 99 - 8 - 60	M13-DT - 99 - 8 - 65	€ 8443	

**OPTIONS: EXÉCUTIONS AMUSANTES**



**CHAMPIGNON**

RÉF.	SUPPLÉ- MENT
C	1807 €



**DINO**

RÉF.	SUPPLÉ- MENT
D	1807 €



**ÉTOILE**

RÉF.	SUPPLÉ- MENT
E	1807 €



# OPTIONS



## COMBINAISONS DE COULEURS

- 5 combinaisons possibles:
  - structure, auge et tête en inox
  - structure et tête en inox, auge en composite blanc
  - structure en inox, auge en composite blanc et tête blanche
  - structure et tête en couleur, auge en inox
  - structure et tête en en couleur, auge en composite blanc

COULEUR	CODE COULEUR	K	S
blanc	W RAL 9003	€ 594	
gris	G RAL 7037		
jaune	J RAL 1023		
orange	O RAL 2000		
vert	V RAL 6024		
rouge	R RAL 3020		
bleu	B RAL 5010		
noir	Z RAL 9005		

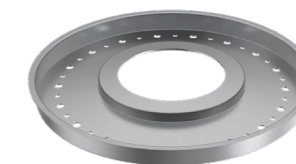
AUGE EN COMPOSITE BLANC ET NON EN INOX	CODE DE COMMANDE	SUPPLÉMENT
Ø 99 cm	VC99	€ 872
Ø 113 cm	VC113	
Ø 137 cm	VC137	



## COUPELLE POUR SAVON OU BROSSE À ONGLES

- Se monte sous la tête du distributeur d'eau

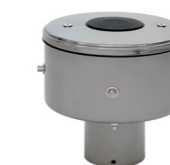
RÉF.	PRIX
ST	€ 349



## DISTRIBUTEUR DE SAVON LIQUIDE

- Ce distributeur de savon liquide est installé au-dessus du Sanispray, de sorte qu'il peut être ajouté ultérieurement sans problème. Le distributeur de savon convient à tous les sachets à savon Intersan.

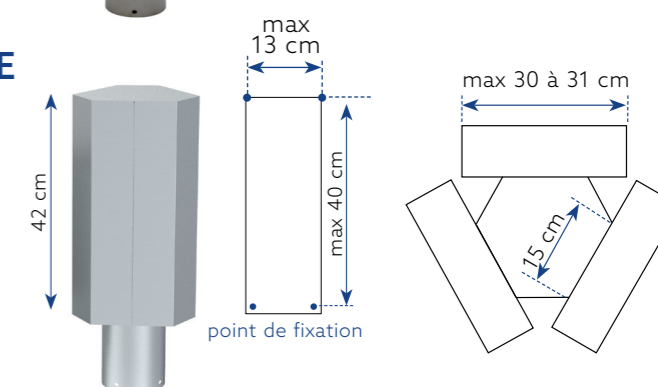
RÉFÉRENCE	PRIX
SP	€ 880



## LOGEMENT POUR 3 DISTRIBUTEURS DE PAPIER

- Hauteur: 56 cm (42 cm)
- Ne convient pas aux têtes avec SM et SE

RÉF.	PRIX
DS42	€ 521



THERMOSTAT ET PRESSOSTAT D'EAU CHAUDE (INSTALLÉS)	PRIX
TH + SDR (15 → 1,5 - 5 bars) (incompatible avec • M5, voir p. 41 et avec M6, voir p. 43 • Pied bas 50 et 60 cm, voir p. XX)	698 €

CACHE EN INOX POUR ARRIVÉE D'EAU PAR LE PLAFOND	PRIX
CA2 (jusqu'à 2 m au-dessus de la tête Sanispray)	€ 868
CA3 (jusqu'à 3 m au-dessus de la tête Sanispray)	€ 1176

## KIT D'ENTRETIEN

- Contenu: matériel de nettoyage, dérouillant et produit d'entretien



RÉF.	PRIX
OKK: 100 ml	32 €
OKG: 250 ml	51 €



COMMENT EFFECTUER L'ENTRETIEN?

## SYSTÈMES INTÉGRÉS DE DISTRIBUTION DE SAVON

- Distributeurs électroniques de savon basés sur un système de remplissage (bouteille de 6 litres) avec indicateur de niveau électronique, intégrés dans la tête du distributeur (220 V requis).

RÉFÉRENCE	# ROBINETS	# SAVON	PRIX
SERE2T*	4	2	€ 1916
SERE3T*	6	3	€ 2532
SERE4T*	8	4	€ 3147

\* Applicable uniquement aux robinets M9

\* Si vous souhaitez une alimentation sur piles, remplacez T par B dans la référence

- Distributeurs de savon mécaniques basés sur un système de remplissage (bouteille de 6 litres) sans indicateur de niveau, intégrés dans la tête du distributeur.

RÉFÉRENCE	# ROBINETS	# SAVON	PRIX
SMR2*	4	2	€ 1074
SMR3	6	3	€ 1441
SMR4	8	4	€ 1808

- Distributeurs de savon mécaniques avec poches à savon intégrées dans la tête du distributeur.\*

RÉFÉRENCE	# ROBINETS	# SAVON	PRIX
SM2*	4	2	€ 701
SM3	6	3	€ 1051
SM4	8	4	€ 1401

\* Pas en combinaison avec le logement pour distributeur de papier DS42

- Distributeurs mécaniques de savon basés sur un système de remplissage (bouteille de 6 litres) avec indicateur de niveau électronique, intégrés dans la tête du distributeur (220 V requis).

RÉFÉRENCE	# ROBINETS	# SAVON	PRIX
SMRE2T*	4	2	€ 1400
SMRE3T*	6	3	€ 1767
SMRE4T*	8	4	€ 2134

\* Applicable uniquement aux robinets M9

\* Si vous souhaitez une alimentation sur piles, remplacez T par B dans la référence

- Distributeurs de savon électroniques avec poches à savon, tous deux intégrés dans la tête du distributeur.\*

RÉFÉRENCE	# ROBINETS	# SAVON	PRIX
SE2*	4	2	€ 1004
SE3	6	3	€ 1506
SE4	8	4	€ 2008

\* Pas en combinaison avec le logement pour distributeur de papier DS42

## POSSIBILITÉS DE COMBINAISONS DES DISTRIBUTEURS DE SAVON ET DE PAPIER

Tous les modèles de lavabos ronds Sanispray proposent la possibilité d'un distributeur de savon intégré, ce qui permet de placer les distributeurs de papier au-dessus de la tête du distributeur d'eau et de savon afin d'éviter que des gouttes de savon et/ou d'eau ne tombent par terre.

COMPOSITION ET OPTIONS	SERE	SMRE	SMR	SE	SM	SP
distributeur de savon électronique (220V requis)	•	-	-	-	-	-
distributeur de savon électronique (piles ou 220V requis)	-	-	-	•	-	-
distributeur de savon mécanique	-	•	•	-	•	-
bouteille de 6 litres avec système de remplissage sans indicateur de niveau (pas possible pour les hauteurs pour enfants de 50 et 60 cm)	-	-	•	-	-	-
bouteille de 6 litres avec système de remplissage avec indicateur de niveau (220V requis) (pas possible pour les hauteurs pour enfants de 50 et 60 cm)	•	•	-	-	-	-
poches à savon dans la tête (pas possibles sur les têtes F et non combinables avec le logement pour distributeur de papier DS42)	-	-	-	•	•	-
SP distributeur de savon liquide installé sur le dessus du Sanispray	-	-	-	-	-	•
DS42* logement pour distributeurs de papier	•	•	•	-	-	•
ST coupelle pour brosse et savon sous la tête	•	•	•	•	•	•

\* Ne peut être commandé après l'achat d'un Sanispray en raison du système de savon dans la tête

**Découvrez la combinaison ultime de l'hygiène, de la sécurité et de la fonctionnalité avec nos lavabos rigoles Sanilav conçus exclusivement pour l'environnement professionnel.**

La personnalisation est au cœur de nos lavabos rigoles Sanilav, ce qui vous donne la liberté de créer la solution qui correspond parfaitement aux besoins spécifiques de votre projet. Par ailleurs, ils peuvent être assemblés en série sans effort, ce qui garantit un aspect cohérent et esthétique.

Notre conception innovante comprend un concept d'hygiène intégré, où les distributeurs de savon sont parfaitement intégrés pour garantir que ni le savon ni l'eau ne salissent le sol autour du lavabo rigole. Les angles frontaux cassés de 135°, munis de heurtoirs en option, contribuent à la sécurité et au confort de l'utilisateur.

Les lavabos rigoles Sanilav sont conformes à 100% aux exigences de résistance CE et leur conception est conforme aux exigences HACCP en évitant les surfaces horizontales. Cela garantit un environnement hygiénique optimal qui répond aux normes les plus strictes.

Nous proposons une possibilité de livraison 'plug-and-play', où les tuyaux et robinets sont déjà assemblés. Cela permet non seulement de gagner du temps lors de l'installation, mais aussi de garantir une mise en service sans problème.

Vous pouvez toujours nous contacter pour élaborer votre projet personnalisé.

## SOMMAIRE

<b>CARACTÉRISTIQUES</b> .....	30
Sécurité .....	30
Hygiène .....	31
Fonctionnalité .....	32-34
<b>LES SYSTÈMES DE SAVON</b> .....	34
<b>APERÇU SANILAV</b> .....	36 - 51
Sanilav 1 .....	38 - 39
Sanilav 1S .....	40 - 41
Sanilav 1C .....	42 - 43
Sanilav 1CS .....	44 - 45
Sanilav 3 .....	46 - 47
Sanilav 5 .....	48 - 49
Sanilav 6 .....	50
Sanilav 8 .....	50
Sanilav 7E2 .....	51
Sanilav 9E2 .....	51
<b>RÉFÉRENCE DE COMMANDE</b> .....	52 - 53
<b>OPTIONS</b> .....	54 - 55

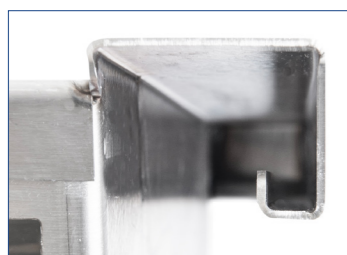
## Sécurité

### EXIGENCES CE



- Dépasse les exigences de résistance CE grâce à l'épaisseur de la paroi et à la méthode de construction.
- La norme prescrit une charge de  $8 \times 25 = 200$  kg répartie sur toute la longueur d'un lavabo de 3 m.
- Avec une charge de  $6 \times 50$  kg, plus  $2 \times 25$  kg aux extrémités, soit un total de 350 kg sur le lavabo de 3 m, aucune déformation n'apparaît encore et donc aucun support supplémentaire n'est nécessaire pour les lavabos Intersan.

### SOFT TOUCH



- "Soft touch": modèles (S1, S3 ou S5, S6 ou S8) avec de larges bords inférieurs repliés
- HACCP - sécurité alimentaire: Disponible en version alimentaire sans les bords repliés (1.0)

### PAS D'ANGLES EXTÉRIEURS DANGEREUX



- Pas d'angles dangereux grâce à la combinaison de la forme et de la technique de soudage: angles frontaux cassés de  $135^\circ$

### ADAPTÉ AUX ENFANTS



- Protection supplémentaire pour les enfants avec protections de coin en caoutchouc souple (voir options p. 30 - 31)



### ANTI-VANDALISME



- L'inox ne se délite pas lorsqu'il est endommagé
- Quatre points de fixation dont celui du bas à l'avant peuvent être vissés après avoir suspendu le lavabo afin qu'il ne puisse pas être soulevé

## Hygiène

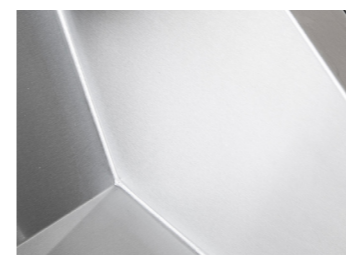


### ANGLES INTÉRIEURS (Sanilav 1)



- Angles intérieurs supérieurs à  $90^\circ$
- Parfaitement lavables et donc pas de salissures dans les coins

### SOUDÉ DE L'INTÉRIEUR



- Soudé à l'intérieur
- Pas de rainures qui s'encrassent ou rouillent

### ÉVACUATION PRESSÉE



- Pas de joint, pas de vis
- Pas d'encrassement de la crépine

### GUIDAGE DE L'EAU



- Des plis spécifiques évitent que l'eau stagne

### JONCTION PARFAITE



- **Jonction parfaite des robinets au lavabo**
- Pas de filetage ni de matériau d'étanchéité débordant

### RACCORDEMENT UNIVERSEL



- Raccordement universel des conduites à droite ou à gauche (arrêt fourni), **conformément à la législation sur la légionellose**

### PAS D'ACCUMULATION DE SALETÉ



- Le lavabo Intersan n'a pas de surface horizontale ni de rainures à l'arrière pour éviter l'accumulation cachée de saletés.

### CONCEPT PLUG & PLAY



- **Montage simple et rapide:**
- paroi arrière et support de robinet inclus (Sanilav 1)
- tuyaux et robinets montés, testés en matière d'étanchéité à l'eau
- raccord d'évacuation monté

### INOX 316

Nos lavabos rigoles sont également disponibles en acier inoxydable 316. Pour les lavabos rigoles qui peuvent entrer en contact avec du chlore ou d'autres acides, nous recommandons d'opter pour l'acier inoxydable 316. En effet, dans ce matériau, le molybdène est ajouté à l'alliage. Il est donc très résistant aux acides, aux sels et au chlore.





BESOIN D'UN LAVABO RIGOLE  
SUR MESURE ?



## FOND PLAT

- Permet de placer un seau dans le lavabo.

## MONTAGE EN SÉRIE

- Grâce au système de suspension spécial, les lavabos peuvent être parfaitement montés verticalement et horizontalement en série

## RACCORD POUR SIPHON

- Le raccord pour siphon est fixé à partir du dessous du lavabo

## OPTIONS

### ARMOIRE DE RANGEMENT (voir les options à la page 54)

- Armoire de rangement peu profonde avec miroir anti-vandalisme (pour réserve de papier et de savon)
- Un miroir anti-vandalisme et un distributeur peuvent être montés sur l'armoire



### MIROIR

### DISTRIBUTEUR DE SAVON

- Distributeur de savon intégré anti-vandalisme avec système de remplissage central (6 l) et indicateur de niveau (plus d'infos p. 34)

### THERMOSTAT ET PRESSOSTAT

- Disponible et prémonté

### COUPELLE POUR SAVON ET BROSSE

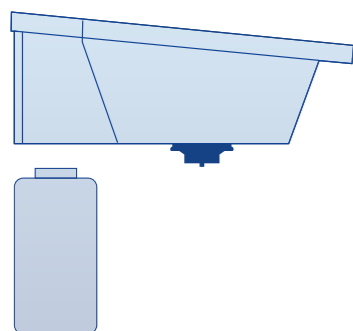
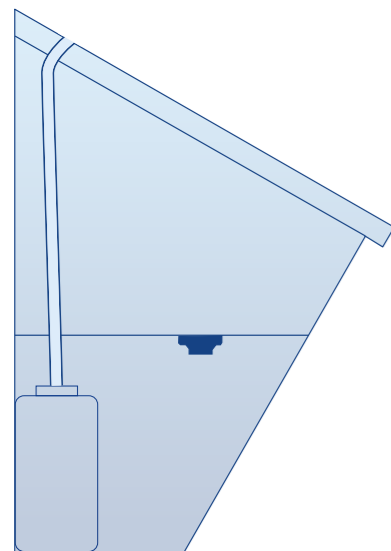
(plus d'infos p. 54)

### JUPE DE PROTECTION

- Jupe de protection fixée sous le lavabo. Celle-ci protège le bidon de savon de 6 l, le siphon, les conduites et l'électronique éventuelle.

# LES SYSTÈMES DE SAVON

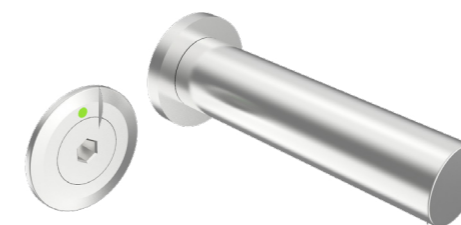
Le choix du nombre de systèmes de savon dépend du nombre de robinets. Les systèmes de savon sont montés entre les robinets.



## POUR SANILAV 1

### SERE

- Distributeurs de savon électroniques basés sur un système de remplissage (bidon de 6 litres)
- Indicateur de niveau intégré
- Uniquement possible en combinaison avec des robinets électroniques 220V avec transfo = M9T et M13T



### SMR

- Distributeurs de savon mécaniques
- Système de remplissage (bidon de 6 litres) sans indicateur de niveau



### SYSTÈME DE REMPLISSAGE DE SAVON

Pour les systèmes de savon SERE\* et SMR, un système de remplissage est intégré dans le lavabo de sorte que le réservoir de savon peut être rempli par le haut avec un entonnoir.

\*Le remplissage du réservoir central de savon de 6 litres est facilité par le système de remplissage avec **indicateur de niveau** (LED verte/orange/rouge)



### COUPELLE POUR LE SAVON ET LA BROSSE À ONGLES



## POUR SANILAV 3 ET 5

### SMB

- Distributeurs de savon mécaniques
- Bidon de 6 litres
- Attache incluse pour le montage mural

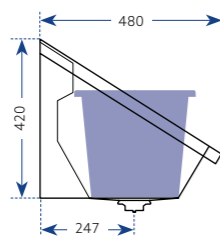


# APERÇU SANILAV



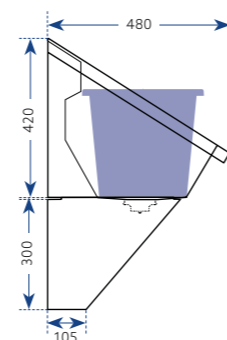
## SANILAV 1 (p. 38 - 39)

- La paroi anti-éclaboussures et le support de robinetterie intégrés évitent les rainures salissantes et les surfaces horizontales



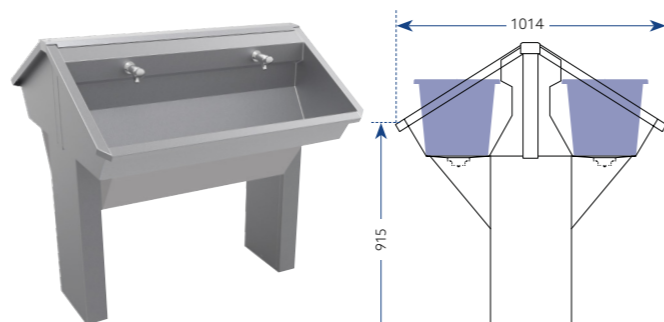
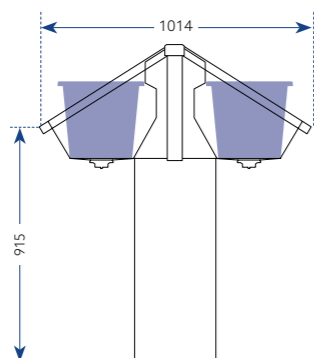
## SANILAV 1S (p. 40 - 41)

- Sanilav 1 avec protection sous le lavabo (jupe): protège les tuyaux, l'électronique éventuelle, le système de savon et le thermostat



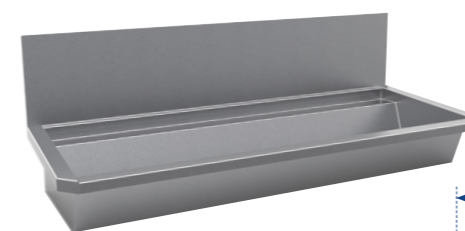
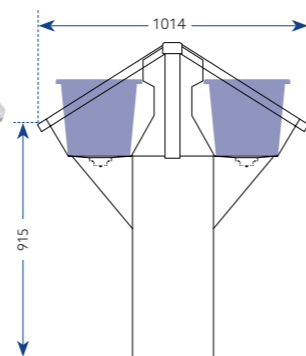
## SANILAV 1C (p. 42 - 43)

- Ménage de la place de lavage en plus au milieu du local
- Les tuyaux d'alimentation et d'évacuation peuvent être intégrés dans le jeu de pieds, qui est fermé par des trappes



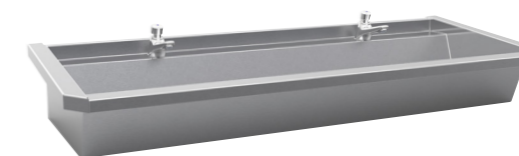
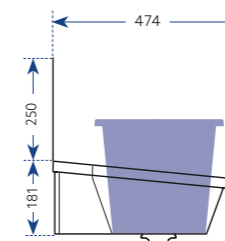
## SANILAV 1CS (p. 44 - 45)

- Sanilav 1C avec protection sous le lavabo (jupe): protège les tuyaux, l'électronique éventuelle, le système de savon et le thermostat
- Ménage de la place de lavage en plus au milieu du local
- Les tuyaux d'alimentation et d'évacuation peuvent être intégrés dans le jeu de pieds, qui est fermé par des trappes



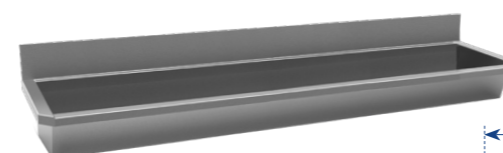
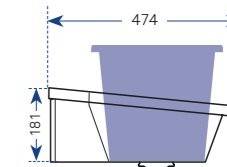
## SANILAV 3 (p. 46 - 47)

- La paroi séparée derrière le plan horizontal du robinet protège le mur contre les éclaboussures
- Meilleur choix fonctionnel et hygiénique dans le segment des modèles simplifiés



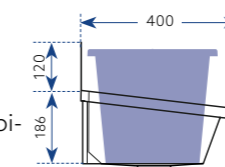
## SANILAV 5 (p. 48 - 49)

- Sanilav 3 sans paroi anti-éclaboussures



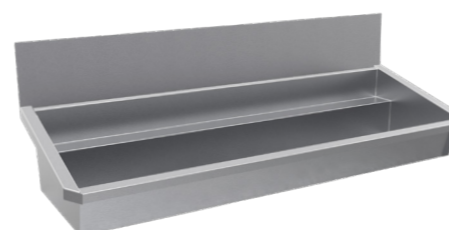
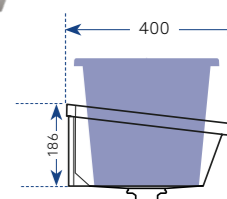
## SANILAV 6 (p. 50)

- Pour les installations avec des robinets au mur
- La paroi séparée derrière le plan horizontal du robinet protège le mur contre les éclaboussures



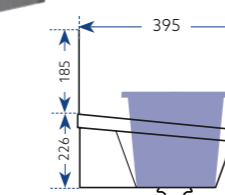
## SANILAV 8 (p. 50)

- Sanilav 6 sans paroi anti-éclaboussures



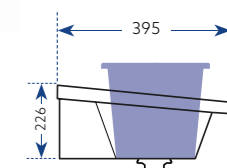
## SANILAV 7E2 (p. 51)

- Lavabo à angles droits



## SANILAV 9E2 (p. 51)

- Sanilav 7E2 sans paroi anti-éclaboussures



**BESOIN D'UN LAVABO RIGOLE EN INOX 316?**

### OPTIONS POUR LES MODÈLES S1

#### PIEDS

- Pieds réglables en hauteur (RP)
- Pieds fixes (VP)



Pieds réglables en hauteur (VP1)

Pieds fixes (P1)

#### DOSSERET



Doossier bas pour la pose libre P1 et le recouvrement de l'arrière du lavabo avec les tuyaux (R1)

Doossier haut pour la pose libre S1 et le recouvrement de l'arrière du lavabo avec les tuyaux et jupe (protection sous le lavabo) (HR1)

### OPTIONS POUR MODÈLES S3/S5, S6/S8, S7E2/S9E2

#### PIEDS

Pieds extérieurs pour Sanilav 3, 5, 6 et 8 (B5). Sert de support lorsque le lavabo est fixé au mur.

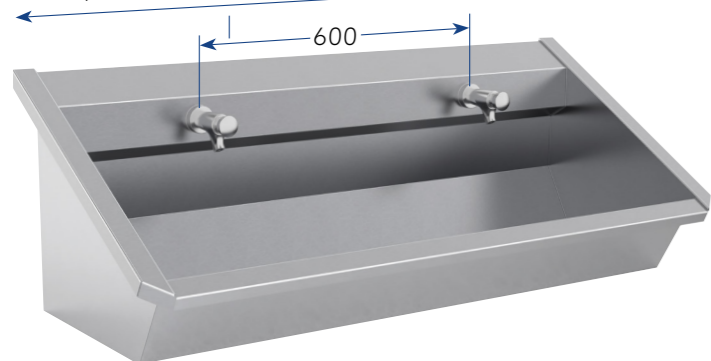
Pieds fixes pour Sanilav 5, 9E2 (P9)

#### DOSSERET



Doossier bas pour la pose libre S5 et S9E2 et le recouvrement de l'arrière du lavabo avec les tuyaux

(1 pl) 600 - (2 pl) 1200 - (2 pl) 1400 - (3 pl) 1800 -  
(3 pl) 2100 - (4 pl) 2400 - (5 pl) 3000



## SANILAV 1

- La paroi anti-éclaboussures et le support de robinetterie intégrés évitent les rainures salissantes et les surfaces horizontales



BESOIN D'UN LAVABO RIGOLE SUR MESURE ?

ROBI-NET	VERSION / DESCRIPTION DU ROBINET Tuyauterie à raccord universel à droite ou à gauche (bouchon fourni), plus d'écoulement (NL) (G, D ou T)	PRIX 1 ROBINET SUPPLÉMEN- TAIRE	1 PL. / 60 cm Sanilav 1-60		2 PL. / 120 cm Sanilav 1-2	
			RÉF.	PRIX	RÉF.	PRIX
Z2	avec 1 raccord de tuyau et de robinet 1/2" F	43 €	1-60-Z2	1040 €	1-2-Z2	1095 €
Z3	avec 2 tuyaux et 2 robinets, 3/4" M, entraxe 150 mm	140 €	1-60-Z3	1197 €	1-2-Z3	1260 €
M2	avec 1 tuyau et 1 robinet	143 €	1-60-M2	1194 €	1-2-M2	1257 €
M3P	avec 1 tuyau et robinet temporisé Presto	190 €	1-60-M3P	1217 €	1-2-M3P	1281 €
M3D	avec 1 tuyau et robinet temporisé Delabie	190 €	1-60-M3D	1217 €	1-2-M3D	1281 €
M3R	avec 1 tuyau et robinet temporisé River	190 €	1-60-M3R	1217 €	1-2-M3R	1281 €
M3DS	avec 1 tuyau et robinet temporisé Delabie « soft touch »	208 €	1-60-M3DS	1261 €	1-2-M3DS	1327 €
M4	avec 1 tuyau et robinet avec commande au coude	193 €	1-60-M4	1277 €	1-2-M4	1344 €
M5	avec 2 tuyaux et mélangeur	230 €	1-60-M5	1621 €	1-2-M5	1706 €
M6	avec 2 tuyaux et mitigeur	230 €	1-60-M6	1621 €	1-2-M6	1706 €
M7	avec 1 tuyau et commande par le genou	372 €	1-60-M7	1747 €	1-2-M7	1839 €
M8	avec 2 tuyaux et mitigeur temporisé	620 €	1-60-M8	2456 €	1-2-M8	2586 €
M9B	avec 1 tuyau et robinet électronique sur piles	490 €	1-60-M9B	2278 €	1-2-M9B	2398 €
M9T	avec 1 tuyau et robinet électronique sur secteur, transformateur inclus	490 €	1-60-M9T	2278 €	1-2-M9T	2398 €
M13B	avec 1 tuyau et robinet électronique sur piles	422 €	1-60-M13B	1830 €	1-2-M13B	1926 €
M13T	avec 1 tuyau et robinet électronique sur secteur, transformateur inclus	422 €	1-60-M13T	1830 €	1-2-M13T	1926 €



2 PL. / 140 cm Sanilav 1-140		3 PL. / 180 cm Sanilav 1-3		3 PL. / 210 cm Sanilav 1-210		4 PL. / 240 cm Sanilav 1-4		5 PL. / 300 cm Sanilav 1-5	
RÉF.	PRIX	RÉF.	PRIX	RÉF.	PRIX	RÉF.	PRIX	RÉF.	PRIX
1-140-Z2	1202 €	1-3-Z2	1480 €	1-210-Z2	1696 €	1-4-Z2	1912 €	1-5-Z2	2308 €
1-140-Z3	1380 €	1-3-Z3	1698 €	1-210-Z3	1941 €	1-4-Z3	2184 €	1-5-Z3	2706 €
1-140-M2	1386 €	1-3-M2	1714 €	1-210-M2	1976 €	1-4-M2	2237 €	1-5-M2	2715 €
1-140-M3P	1414 €	1-3-M3P	1750 €	1-210-M3P	2018 €	1-4-M3P	2285 €	1-5-M3P	2775 €
1-140-M3D	1414 €	1-3-M3D	1750 €	1-210-M3D	2018 €	1-4-M3D	2285 €	1-5-M3D	2775 €
1-140-M3R	1414 €	1-3-M3R	1750 €	1-210-M3R	2018 €	1-4-M3R	2285 €	1-5-M3R	2775 €
1-140-M3DS	1468 €	1-3-M3DS	1819 €	1-210-M3DS	2098 €	1-4-M3DS	2377 €	1-5-M3DS	2890 €
1-140-M4	1470 €	1-3-M4	1807 €	1-210-M4	2100 €	1-4-M4	2392 €	1-5-M4	2986 €
1-140-M5	1910 €	1-3-M5	2386 €	1-210-M5	2771 €	1-4-M5	3155 €	1-5-M5	3907 €
1-140-M6	1910 €	1-3-M6	2386 €	1-210-M6	2771 €	1-4-M6	3155 €	1-5-M6	3907 €
1-140-M7	2009 €	1-3-M7	2466 €	1-210-M7	2779 €	1-4-M7	3093 €	1-5-M7	3720 €
1-140-M8	2885 €	1-3-M8	3596 €	1-210-M8	4093 €	1-4-M8	4590 €	1-5-M8	5589 €
1-140-M9B	2717 €	1-3-M9B	3425 €	1-210-M9B	4000 €	1-4-M9B	4574 €	1-5-M9B	5697 €
1-140-M9T	2717 €	1-3-M9T	3425 €	1-210-M9T	4000 €	1-4-M9T	4574 €	1-5-M9T	5697 €
1-140-M13B	2107 €	1-3-M13B	2588 €	1-210-M13B	2920 €	1-4-M13B	3251 €	1-5-M13B	3913 €
1-140-M13T	2107 €	1-3-M13T	2588 €	1-210-M13T	2920 €	1-4-M13T	3251 €	1-5-M13T	3913 €

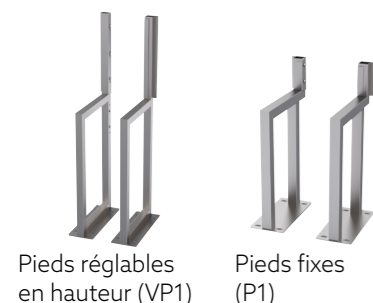


### CONSEIL

- \* Sur demande, un clapet anti-retour peut être installé sur les mitigeurs
- \*\* La télécommande peut activer le rinçage anti-légionelles

### OPTIONS

#### PIEDS



RÉF.	PRIX
VP1	1077 €
P1	561 €

#### DOSSERET MODÈLE BAS



RÉF.	PRIX
R1-60	228 €
R1-2	240 €
R1-140	321 €
R1-3	448 €
R1-210	448 €
R1-4	449 €
R1-5	452 €

### OPTIONS

#### DISTRIBUTEURS DE SAVON

- Les distributeurs de savon sont montés entre les robinets

#### DISTRIBUTEUR DE SAVON MANUEL AVEC SYSTÈME DE REMPLISSAGE DE 6 L avec indicateur de niveau (220 V requis)

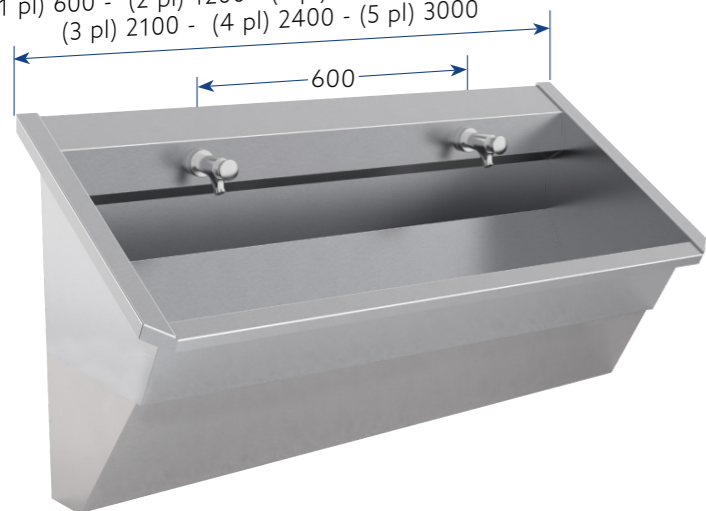
TYPE + NOMBRE	RÉF.	PRIX
1 pompe à savon	SMR1	1020 €
2 pompes à savon	SMR2	1074 €
3 pompes à savon	SMR3	1441 €
4 pompes à savon	SMR4	1808 €

#### DISTRIBUTEUR DE SAVON ÉLECTRONIQUE AVEC SYSTÈME DE REMPLISSAGE DE 6 L avec indicateur de niveau (220 V requis et transfo ou piles)

TYPE + NOMBRE	RÉF.	PRIX
1 distributeur de savon électronique	SERE1T*	1820 €
2 distributeurs de savon électroniques	SERE2T*	1916 €
3 distributeurs de savon électroniques	SERE3T*	2532 €
4 distributeurs de savon électroniques	SERE4T*	3147 €

\* Si vous souhaitez une alimentation sur piles, remplacez T par B dans la référence

(1 pl) 600 - (2 pl) 1200 - (2 pl) 1400 - (3 pl) 1800 -  
(3 pl) 2100 - (4 pl) 2400 - (5 pl) 3000



## SANILAV 1S

- La paroi anti-éclaboussure et le support de robinetterie intégrés évitent les rainures salissantes et les surfaces horizontales
- Protection sous le lavabo (jupe): protège les tuyaux, l'électronique éventuelle, le système de savon et le thermostat



BESOIN D'UN LAVABO RIGOLE SUR MESURE ?

ROBI-NET	VERSION / DESCRIPTION DU ROBINET Tuyauterie à raccord universel à droite ou à gauche (bouchon fourni), plus d'écoulement (NL) (G, D ou T)	PRIX 1 ROBINET SUP-PLÉMENTAIRE	1 PL. / 60 cm Sanilav 1S-60		2 PL. / 120 cm Sanilav 1S-2	
			RÉF.	PRIX	RÉF.	PRIX
Z2	avec 1 tuyau et raccord de robinet 1/2" F, sans robinets	43 €	1S-60-Z2	1421 €	1S-2-Z2	1495 €
Z3	avec 2 tuyaux et 2 raccords de robinet, 3/4" M, entraxe 150 mm	140 €	1S-60-Z3	1577 €	1S-2-Z3	1660 €
M2	avec 1 tuyau et 1 robinet	143 €	1S-60-M2	1574 €	1S-2-M2	1657 €
M3P	avec 1 tuyau et robinet temporisé Presto	190 €	1S-60-M3P	1597 €	1S-2-M3P	1681 €
M3D	avec 1 tuyau et robinet temporisé Delabie	190 €	1S-60-M3D	1597 €	1S-2-M3D	1681 €
M3R	avec 1 tuyau et robinet temporisé River	190 €	1S-60-M3R	1597 €	1S-2-M3R	1681 €
M3DS	avec 1 tuyau et robinet temporisé Delabie « soft touch »	208 €	1S-60-M3DS	1641 €	1S-2-M3DS	1727 €
M4	avec 1 tuyau et robinet avec commande au coude	193 €	1S-60-M4	1657 €	1S-2-M4	1744 €
M5	avec 2 tuyaux et mélangeur	230 €	1S-60-M5	2001 €	1S-2-M5	2106 €
M6	avec 1 tuyau et mitigeur	230 €	1S-60-M6	2001 €	1S-2-M6	2106 €
M7	avec 1 tuyau et commande par le genou	372 €	1S-60-M7	2127 €	1S-2-M7	2239 €
M8	avec 2 tuyaux et mitigeur temporisé	620 €	1S-60-M8	2837 €	1S-2-M8	2986 €
M9B	avec 1 tuyau et robinet électronique sur piles	490 €	1S-60-M9B	2658 €	1S-2-M9B	2798 €
M9T	avec 1 tuyau et robinet électronique sur secteur, transformateur inclus	490 €	1S-60-M9T	2658 €	1S-2-M9T	2798 €
M13B	avec 1 tuyau et robinet électronique sur piles	422 €	1S-60-M13B	2575 €	1S-2-M13B	2711 €
M13T	avec 1 tuyau et robinet électronique sur secteur, transformateur inclus	422 €	1S-60-M13T	2575 €	1S-2-M13T	2711 €

2 PL. / 140 cm Sanilav 1S-140		3 PL. / 180 cm Sanilav 1S-3		3 PL. / 210 cm Sanilav 1S-210		4 PL. / 240 cm Sanilav 1S-4		5 PL. / 300 cm Sanilav 1S-5	
RÉF.	PRIX	RÉF.*	PRIX	RÉF.	PRIX	RÉF.	PRIX	RÉF.	PRIX
1S-140-Z2	1603 €	1S-3-Z2	1939 €	1S-210-Z2	2185 €	1S-4-Z2	2432 €	1S-5-Z2	3040 €
1S-140-Z3	1781 €	1S-3-Z3	2157 €	1S-210-Z3	2430 €	1S-4-Z3	2704 €	1S-5-Z3	3380 €
1S-140-M2	1787 €	1S-3-M2	2173 €	1S-210-M2	2465 €	1S-4-M2	2757 €	1S-5-M2	3446 €
1S-140-M3P	1815 €	1S-3-M3P	2209 €	1S-210-M3P	2507 €	1S-4-M3P	2805 €	1S-5-M3P	3506 €
1S-140-M3D	1815 €	1S-3-M3D	2209 €	1S-210-M3D	2507 €	1S-4-M3D	2805 €	1S-5-M3D	3506 €
1S-140-M3R	1815 €	1S-3-M3R	2209 €	1S-210-M3R	2507 €	1S-4-M3R	2805 €	1S-5-M3R	3506 €
1S-140-M3DS	1869 €	1S-3-M3DS	2278 €	1S-210-M3DS	2587 €	1S-4-M3DS	2897 €	1S-5-M3DS	3621 €
1S-140-M4	1871 €	1S-3-M4	2266 €	1S-210-M4	2589 €	1S-4-M4	2912 €	1S-5-M4	3640 €
1S-140-M5	2310 €	1S-3-M5	2845 €	1S-210-M5	3260 €	1S-4-M5	3675 €	1S-5-M5	4593 €
1S-140-M6	2310 €	1S-3-M6	2845 €	1S-210-M6	3260 €	1S-4-M6	3675 €	1S-5-M6	4593 €
1S-140-M7	2410 €	1S-3-M7	2925 €	1S-210-M7	3269 €	1S-4-M7	3612 €	1S-5-M7	4518 €
1S-140-M8	3286 €	1S-3-M8	4055 €	1S-210-M8	4582 €	1S-4-M8	5109 €	1S-5-M8	6387 €
1S-140-M9B	3118 €	1S-3-M9B	3884 €	1S-210-M9B	4489 €	1S-4-M9B	5094 €	1S-5-M9B	6367 €
1S-140-M9T	3118 €	1S-3-M9T	3884 €	1S-210-M9T	4489 €	1S-4-M9T	5094 €	1S-5-M9T	6367 €
1S-140-M13B	3016 €	1S-3-M13B	3753 €	1S-210-M13B	4336 €	1S-4-M13B	4919 €	1S-5-M13B	6149 €
1S-140-M13T	3016 €	1S-3-M13T	3753 €	1S-210-M13T	4336 €	1S-4-M13T	4919 €	1S-5-M13T	6149 €



\* Sur demande, un clapet anti-retour peut être installé sur les mitigeurs

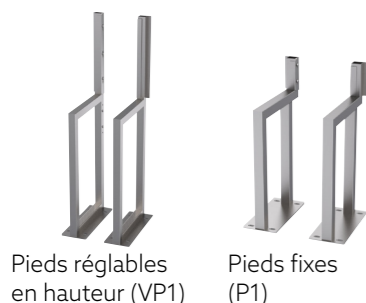
\*\* La télécommande peut activer le rinçage anti-légionelles

### CONSEIL

#### OPTIONS

#### OPTIONS

#### PIEDS



RÉF.	PRIX
VP1	1077 €
P1	561 €

#### DOSSERET MODÈLE HAUT



RÉF.	PRIX
HR1-60	228 €
HR1-2	240 €
HR1-140	321 €
HR1-3	448 €
HR1-210	448 €
HR1-4	449 €
HR1-5	452 €

#### DISTRIBUTEURS DE SAVON

- Les distributeurs de savon sont montés entre les robinets

DISTRIBUTEUR DE SAVON MANUEL AVEC SYSTÈME DE REMPLISSAGE DE 6 L avec indicateur de niveau (220 V requis)		
TYPE + NOMBRE	RÉF.	PRIX
1 pompe à savon	SMR1	1020 €
2 pompes à savon	SMR2	1074 €
3 pompes à savon	SMR3	1441 €
4 pompes à savon	SMR4	1808 €

DISTRIBUTEUR DE SAVON ÉLECTRONIQUE AVEC SYSTÈME DE REMPLISSAGE DE 6 L avec indicateur de niveau (220 V requis et transfo ou piles)		
TYPE + NOMBRE	RÉF.	PRIX
1 distributeur de savon électronique	SERE1T*	1820 €
2 distributeurs de savon électroniques	SERE2T*	1916 €
3 distributeurs de savon électroniques	SERE3T*	2532 €
4 distributeurs de savon électroniques	SERE4T*	3147 €

\* Si vous souhaitez une alimentation sur piles, remplacez T par B dans la référence

(1 pl) 600 - (2 pl) 1200 - (2 pl) 1400 - (3 pl) 1800 -  
(3 pl) 2100 - (4 pl) 2400 - (5 pl) 3000



## SANILAV 1C

- La paroi anti-éclaboussures et le support de robinetterie intégrés évitent les rainures salissantes et les surfaces horizontales
- Crée de la place de lavage en plus au milieu du local
- Les tuyaux d'alimentation et d'évacuation peuvent être intégrés dans le jeu de pieds, qui est fermé par des trappes



BESOIN D'UN LAVABO RIGOLE SUR MESURE ?

ROBINET	VERSION / DESCRIPTION DU ROBINET Tuyauterie à raccord universel à droite ou à gauche (bouchon fourni), plus d'écoulement (NL) (G, D ou T)	PRIX 1 ROBINET SUPPLÉMENTAIRE	1 PL. / 60 cm Sanilav 1C-60		2 PL. / 120 cm Sanilav 1C-2	
			RÉF.	PRIX	RÉF.	PRIX
Z2	avec 1 tuyau et raccord de robinet 1/2" F, sans robinets	43 €	1C-60-Z2	3412 €	1C-2-Z2	3592 €
Z3	avec 2 tuyaux et 2 raccords de robinet, 3/4" M, entraxe 150 mm	140 €	1C-60-Z3	3720 €	1C-2-Z3	3916 €
M2	avec 1 tuyau et 1 robinet	143 €	1C-60-M2	3637 €	1C-2-M2	3828 €
M3P	avec 1 tuyau et robinet temporisé Presto	190 €	1C-60-M3P	3683 €	1C-2-M3P	3877 €
M3D	avec 1 tuyau et robinet temporisé Delabie	190 €	1C-60-M3D	3683 €	1C-2-M3D	3877 €
M3R	avec 1 tuyau et robinet temporisé River	190 €	1C-60-M3R	3683 €	1C-2-M3R	3877 €
M3DS	avec 1 tuyau et robinet temporisé Delabie « soft touch »	208 €	1C-60-M3DS	3749 €	1C-2-M3DS	3946 €
M4	avec 1 tuyau et robinet avec commande au coude	193 €	1C-60-M4	3745 €	1C-2-M4	3942 €
M5	avec 2 tuyaux et mélangeur	230 €	1C-60-M5	4005 €	1C-2-M5	4216 €
M6	avec 1 tuyau et mitigeur	230 €	1C-60-M6	4005 €	1C-2-M6	4216 €
M7	avec 1 tuyau et commande par le genou	372 €	1C-60-M7	4400 €	1C-2-M7	4631 €
M8	avec 2 tuyaux et mitigeur temporisé	620 €	1C-60-M8	5819 €	1C-2-M8	6125 €
M9B	avec 1 tuyau et robinet électronique sur piles	490 €	1C-60-M9B	6129 €	1C-2-M9B	6452 €
M9T	avec 1 tuyau et robinet électronique sur secteur, transformateur inclus	490 €	1C-60-M9T	6129 €	1C-2-M9T	6452 €
M13B	avec 1 tuyau et robinet électronique sur piles	422 €	1C-60-M13B	4416 €	1C-2-M13B	4648 €
M13T	avec 1 tuyau et robinet électronique sur secteur, transformateur inclus	422 €	1C-60-M13T	4416 €	1C-2-M13T	4648 €



2 PL. / 140 cm Sanilav 1C-140		3 PL. / 180 cm Sanilav 1C-3		3 PL. / 210 cm Sanilav 1CS-210		4 PL. / 240 cm Sanilav 1C-4		5 PL. / 300 cm Sanilav 1C-5	
RÉF.	PRIX	RÉF.	PRIX	RÉF.	PRIX	RÉF.	PRIX	RÉF.	PRIX
1C-140-Z2	3700 €	1C-3-Z2	4337 €	1C-210-Z2	4701 €	1C-4-Z2	5064 €	1C-5-Z2	5859 €
1C-140-Z3	4054 €	1C-3-Z3	4772 €	1C-210-Z3	5197 €	1C-4-Z3	5621 €	1C-5-Z3	6535 €
1C-140-M2	3986 €	1C-3-M2	4714 €	1C-210-M2	5148 €	1C-4-M2	5582 €	1C-5-M2	6518 €
1C-140-M3P	4044 €	1C-3-M3P	4788 €	1C-210-M3P	5235 €	1C-4-M3P	5681 €	1C-5-M3P	6642 €
1C-140-M3D	4044 €	1C-3-M3D	4788 €	1C-210-M3D	5235 €	1C-4-M3D	5681 €	1C-5-M3D	6642 €
1C-140-M3R	4044 €	1C-3-M3R	4788 €	1C-210-M3R	5235 €	1C-4-M3R	5681 €	1C-5-M3R	6642 €
1C-140-M3DS	4122 €	1C-3-M3DS	4886 €	1C-210-M3DS	5349 €	1C-4-M3DS	5811 €	1C-5-M3DS	6805 €
1C-140-M4	4120 €	1C-3-M4	4886 €	1C-210-M4	5349 €	1C-4-M4	5811 €	1C-5-M4	6804 €
1C-140-M5	4418 €	1C-3-M5	5251 €	1C-210-M5	5759 €	1C-4-M5	6266 €	1C-5-M5	7358 €
1C-140-M6	4418 €	1C-3-M6	5251 €	1C-210-M6	5759 €	1C-4-M6	6266 €	1C-5-M6	7358 €
1C-140-M7	4912 €	1C-3-M7	5896 €	1C-210-M7	6526 €	1C-4-M7	7156 €	1C-5-M7	8485 €
1C-140-M8	6664 €	1C-3-M8	8156 €	1C-210-M8	9153 €	1C-4-M8	10150 €	1C-5-M8	12222 €
1C-140-M9B	7160 €	1C-3-M9B	8891 €	1C-210-M9B	10263 €	1C-4-M9B	11635 €	1C-5-M9B	14070 €
1C-140-M9T	7160 €	1C-3-M9T	8891 €	1C-210-M9T	10263 €	1C-4-M9T	11635 €	1C-5-M9T	14070 €
1C-140-M13B	4956 €	1C-3-M13B	5973 €	1C-210-M13B	6635 €	1C-4-M13B	7297 €	1C-5-M13B	8622 €
1C-140-M13T	4956 €	1C-3-M13T	5973 €	1C-210-M13T	6635 €	1C-4-M13T	7297 €	1C-5-M13T	8622 €



\* Sur demande, un clapet anti-retour peut être installé sur les mitigeurs

\*\* La télécommande peut activer le rinçage anti-légionelles

### CONSEIL

### OPTIONS

### OPTIONS

## DISTRIBUTEURS DE SAVON

- Les distributeurs de savon sont montés entre les robinets



**DISTRIBUTEUR DE SAVON MANUEL AVEC SYSTÈME DE REMPLISSAGE DE 6 L**  
avec indicateur de niveau (220 V requis)

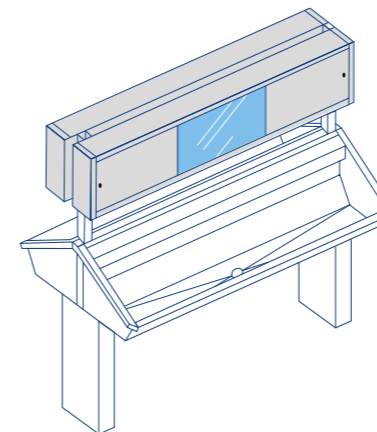
TYPE + NOMBRE	RÉF.	PRIX
1 pompe à savon	SMR1	1020 €
2 pompes à savon	SMR2	1074 €
3 pompes à savon	SMR3	1441 €
4 pompes à savon	SMR4	1808 €

**DISTRIBUTEUR DE SAVON ÉLECTRONIQUE AVEC SYSTÈME DE REMPLISSAGE DE 6 L**  
avec indicateur de niveau (220 V requis et transfo ou piles)

TYPE + NOMBRE	RÉF.	PRIX
1 distributeur de savon électronique	SERE1T*	1820 €
2 distributeurs de savon électroniques	SERE2T*	1916 €
3 distributeurs de savon électroniques	SERE3T*	2532 €
4 distributeurs de savon électroniques	SERE4T*	3147 €

\* Si vous souhaitez une alimentation sur piles, remplacez T par B dans la référence

## ARMOIRE SUSPENDUE



ARMOIRE SUSPENDUE 120 cm 2 places		ARMOIRE SUSPENDUE 180 cm 3 places	
RÉF.	PRIX	RÉF.	PRIX
A1C-2	3519 €	A1C-3	4709 €

ARMOIRE SUSPENDUE 240 cm 4 places		ARMOIRE SUSPENDUE 300 cm 5 places	
RÉF.	PRIX	RÉF.	PRIX
2x A1C-2	7039 €	A1C-2+A1C-3	8228 €



## SANILAV 1CS

- La paroi anti-éclaboussures et le support de robinetterie intégrés évitent les rainures salissantes et les surfaces horizontales
- Protection sous le lavabo (jupe): protège les tuyaux, l'électronique éventuelle, le système de savon et le thermostat
- Crée de la place de lavage en plus au milieu du local
- Les tuyaux d'alimentation et d'évacuation peuvent être intégrés dans le jeu de pieds, qui est fermé par des trappes



BESOIN D'UN LAVABO RIGOLE SUR MESURE ?

ROBINET	VERSION / DESCRIPTION DU ROBINET Tuyauterie à raccord universel à droite ou à gauche (bouchon fourni), plus d'écoulement (NL) (G, D ou T)	PRIX 1 ROBINET SUPPLÉMENTAIRE	1 PL. / 60 cm Sanilav 1CS-60		2 PL. / 120 cm Sanilav 1CS-2	
			RÉF.	PRIX	RÉF.	PRIX
Z2	avec 1 tuyau et raccord de robinet 1/2" F, sans robinets	43 €	1CS-60-Z2	4173 €	1CS-2-Z2	4393 €
Z3	avec 2 tuyaux et 2 raccords de robinet, 3/4" M, entraxe 150 mm	140 €	1CS-60-Z3	4481 €	1CS-2-Z3	4717 €
M2	avec 1 tuyau et robinet	143 €	1CS-60-M2	4397 €	1CS-2-M2	4629 €
M3P	avec 1 tuyau et robinet temporisé Presto	190 €	1CS-60-M3P	4444 €	1CS-2-M3P	4678 €
M3D	avec 1 tuyau et robinet temporisé Delabie	190 €	1CS-60-M3D	4444 €	1CS-2-M3D	4678 €
M3R	avec 1 tuyau et robinet temporisé River	190 €	1CS-60-M3R	4444 €	1CS-2-M3R	4678 €
M3DS	avec 1 tuyau et robinet temporisé Delabie « soft touch »	208 €	1CS-60-M3DS	4509 €	1CS-2-M3DS	4747 €
M4	avec 1 tuyau et robinet avec commande au coude	193 €	1CS-60-M4	4505 €	1CS-2-M4	4743 €
M5	avec 2 tuyaux et mélangeur	230 €	1CS-60-M5	4766 €	1CS-2-M5	5017 €
M6	avec 1 tuyau et mitigeur	230 €	1CS-60-M6	4766 €	1CS-2-M6	5017 €
M7	avec 1 tuyau et commande par le genou	372 €	1CS-60-M7	5160 €	1CS-2-M7	5432 €
M8	avec 2 tuyaux et mitigeur temporisé	620 €	1CS-60-M8	6579 €	1CS-2-M8	6926 €
M9B	avec 1 tuyau et robinet électronique sur piles	490 €	1CS-60-M9B	6890 €	1CS-2-M9B	7253 €
M9T	avec 1 tuyau, robinet électronique sur secteur, transformateur inclus	490 €	1CS-60-M9T	6890 €	1CS-2-M9T	7253 €
M13B	avec 1 tuyau et robinet électronique sur piles	422 €	1CS-60-M13B	5176 €	1CS-2-M13B	5449 €
M13T	avec 1 tuyau et robinet électronique sur secteur, transformateur inclus	422 €	1CS-60-M13T	5176 €	1CS-2-M13T	5449 €

2 PL. / 140 cm Sanilav 1CS-140		3 PL. / 180 cm Sanilav 1CS-3		3 PL. / 210 cm Sanilav 1CS-210		4 PL. / 240 cm Sanilav 1CS-4		5 PL. / 300 cm Sanilav 1CS-5	
RÉF.	PRIX	RÉF.	PRIX	RÉF.	PRIX	RÉF.	PRIX	RÉF.	PRIX
1CS-140-Z2	4502 €	1CS-3-Z2	5254 €	1CS-210-Z2	5679 €	1CS-4-Z2	6103 €	1CS-5-Z2	7629 €
1CS-140-Z3	4856 €	1CS-3-Z3	5689 €	1CS-210-Z3	6175 €	1CS-4-Z3	6660 €	1CS-5-Z3	8325 €
1CS-140-M2	4788 €	1CS-3-M2	5631 €	1CS-210-M2	6126 €	1CS-4-M2	6621 €	1CS-5-M2	8277 €
1CS-140-M3P	4845 €	1CS-3-M3P	5705 €	1CS-210-M3P	6213 €	1CS-4-M3P	6720 €	1CS-5-M3P	8400 €
1CS-140-M3D	4845 €	1CS-3-M3D	5705 €	1CS-210-M3D	6213 €	1CS-4-M3D	6720 €	1CS-5-M3D	8400 €
1CS-140-M3R	4845 €	1CS-3-M3R	5705 €	1CS-210-M3R	6213 €	1CS-4-M3R	6720 €	1CS-5-M3R	8400 €
1CS-140-M3DS	4923 €	1CS-3-M3DS	5803 €	1CS-210-M3DS	6327 €	1CS-4-M3DS	6850 €	1CS-5-M3DS	8563 €
1CS-140-M4	4921 €	1CS-3-M4	5803 €	1CS-210-M4	6327 €	1CS-4-M4	6850 €	1CS-5-M4	8563 €
1CS-140-M5	5220 €	1CS-3-M5	6168 €	1CS-210-M5	6737 €	1CS-4-M5	7305 €	1CS-5-M5	9132 €
1CS-140-M6	5220 €	1CS-3-M6	6168 €	1CS-210-M6	6737 €	1CS-4-M6	7305 €	1CS-5-M6	9132 €
1CS-140-M7	5714 €	1CS-3-M7	6813 €	1CS-210-M7	7504 €	1CS-4-M7	8195 €	1CS-5-M7	9689 €
1CS-140-M8	7466 €	1CS-3-M8	9073 €	1CS-210-M8	10131 €	1CS-4-M8	11189 €	1CS-5-M8	13426 €
1CS-140-M9B	7962 €	1CS-3-M9B	9808 €	1CS-210-M9B	11241 €	1CS-4-M9B	12674 €	1CS-5-M9B	15843 €
1CS-140-M9T	7962 €	1CS-3-M9T	9808 €	1CS-210-M9T	11241 €	1CS-4-M9T	12674 €	1CS-5-M9T	15843 €
1CS-140-M13B	5758 €	1CS-3-M13B	6890 €	1CS-210-M13B	7613 €	1CS-4-M13B	8336 €	1CS-5-M13B	10420 €
1CS-140-M13T	5758 €	1CS-3-M13T	6890 €	1CS-210-M13T	7613 €	1CS-4-M13T	8336 €	1CS-5-M13T	10420 €



\* Sur demande, un clapet anti-retour peut être installé sur les mitigeurs  
\*\* La télécommande peut activer le rinçage anti-légionelles

### CONSEIL

### OPTIONS

#### DISTRIBUTEURS DE SAVON

- Les distributeurs de savon sont montés entre les robinets



**DISTRIBUTEUR DE SAVON MANUEL AVEC SYSTÈME DE REMPLISSAGE DE 6 L**  
avec indicateur de niveau (220 V requis)

TYPE + NOMBRE	RÉF.	PRIX
1 pompe à savon	SMR1	1020 €
2 pompes à savon	SMR2	1074 €
3 pompes à savon	SMR3	1441 €
4 pompes à savon	SMR4	1808 €

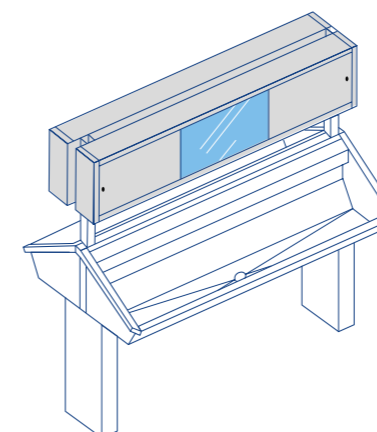
**DISTRIBUTEUR DE SAVON ÉLECTRONIQUE AVEC SYSTÈME DE REMPLISSAGE DE 6 L**  
avec indicateur de niveau (220 V requis et transfo ou piles)

TYPE + NOMBRE	RÉF.	PRIX
1 distributeur de savon électronique	SERE1T*	1820 €
2 distributeurs de savon électroniques	SERE2T*	1916 €
3 distributeurs de savon électroniques	SERE3T*	2532 €
4 distributeurs de savon électroniques	SERE4T*	3147 €

\* Si vous souhaitez une alimentation sur piles, remplacez T par B dans la référence

### OPTIONS

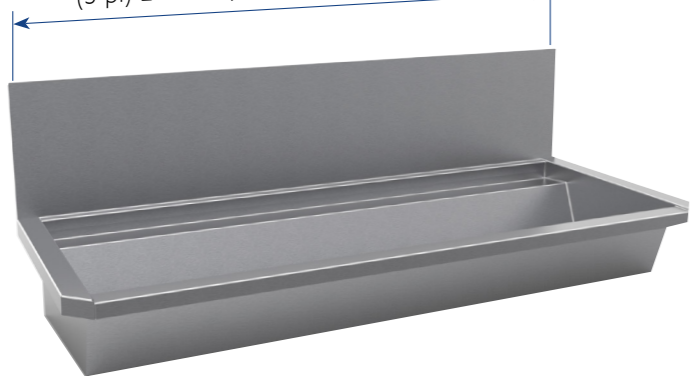
#### ARMOIRE SUSPENDUE



ARMOIRE SUSPENDUE 120 cm 2 places		ARMOIRE SUSPENDUE 180 cm 3 places	
RÉF.	PRIX	RÉF.	PRIX
A1C-2	3519 €	A1C-3	4709 €

ARMOIRE SUSPENDUE 240 cm 4 places		ARMOIRE SUSPENDUE 300 cm 5 places	
RÉF.	PRIX	RÉF.	PRIX
2x A1C-2	7039 €	A1C-2+A1C-3	8228 €

(1 pl) 600 - (2 pl) 1200 - (2 pl) 1400 - (3 pl) 1800 -  
(3 pl) 2100 - (4 pl) 2400 - (5 pl) 3000



## SANILAV 3

- La paroi séparée derrière le plan horizontal du robinet protège le mur contre les éclaboussures
- Meilleur choix fonctionnel et hygiénique dans le segment des modèles simplifiés



BESOIN D'UN LAVABO RIGOLE SUR MESURE ?

ROBINET	VERSION / DESCRIPTION DU ROBINET Tuyauterie à raccord universel à droite ou à gauche (bouchon fourni), plus d'écoulement (NL) (G, D ou T)	PRIX 1 ROBINET SUPPLÉ- MENTAIRE
Z1	sans robinets, sans trous pour robinet	-
22 mm	avec trous pour robinet 22 mm	-
35 mm	avec trous pour robinet 35 mm	-
L1	avec 1 tuyau et robinet	131 €
L3P	avec 1 tuyau et robinet temporisé Presto	180 €
L3D	avec 1 tuyau et robinet temporisé Delabie	180 €
L3R	avec 1 tuyau et robinet temporisé River	180 €
L4	avec 2 tuyaux et mitigeur	157 €
L6B	avec 1 tuyau et robinet électronique sur piles	481 €
L6T	avec 1 tuyau et robinet électronique L6T (220V)	481 €
Line5	avec 1 tuyau et robinet électronique Line 5	241 €

1 PL. / 60 cm Sanilav 3-60		2 PL. / 120 cm Sanilav 3-2	
RÉF.	PRIX	RÉF.	PRIX
3-60-Z1	411 €	3-2-Z1	433 €
3-60-22 mm	411 €	3-2-22 mm	433 €
3-60-35 mm	411 €	03-02-35 mm	433 €
3-60-L1	817 €	3-2-L1	860 €
3-60-L3P	873 €	3-2-L3P	919 €
3-60-L3D	873 €	3-2-L3D	919 €
3-60-L3R	873 €	3-2-L3R	919 €
3-60-L4	1017 €	3-2-L4	1071 €
3-60-L6B	1473 €	3-2-L6B	1550 €
3-60-L6T	1473 €	3-2-L6T	1550 €
3-60-Line5	1429 €	3-2-Line5	1504 €

2 PL. / 140 cm Sanilav 3-140		3 PL. / 180 cm Sanilav 3-3		3 PL. / 210 cm Sanilav 3-210		4 PL. / 240 cm Sanilav 3-4		5 PL. / 300 cm Sanilav 3-5	
RÉF.	PRIX	RÉF.	PRIX	RÉF.	PRIX	RÉF.	PRIX	RÉF.	PRIX
3-140-Z1	503 €	3-3-Z1	644 €	3-210-Z1	704 €	3-4-Z1	763 €	3-5-Z1	907 €
3-140-22 mm	503 €	03-03-22 mm	644 €	3-210-22 mm	704 €	03-04-22 mm	763 €	03-05-22 mm	907 €
3-140-35 mm	503 €	03-03-35 mm	644 €	3-210-35 mm	704 €	03-04-35 mm	763 €	03-05-35 mm	907 €
3-140-L1	984 €	3-3-L1	1249 €	3-210-L1	1454 €	3-4-L1	1659 €	3-5-L1	2024 €
3-140-L3P	1052 €	3-3-L3P	1336 €	3-210-L3P	1547 €	3-4-L3P	1757 €	3-5-L3P	2131 €
3-140-L3D	1052 €	3-3-L3D	1336 €	3-210-L3D	1547 €	3-4-L3D	1757 €	3-5-L3D	2131 €
3-140-L3R	1052 €	3-3-L3R	1336 €	3-210-L3R	1547 €	3-4-L3R	1757 €	3-5-L3R	2131 €
3-140-L4	1230 €	3-3-L4	1565 €	3-210-L4	1823 €	3-4-L4	2081 €	3-5-L4	2551 €
3-140-L6B	1788 €	3-3-L6B	2281 €	3-210-L6B	2659 €	3-4-L6B	3036 €	3-5-L6B	3745 €
3-140-L6T	1788 €	3-3-L6T	2281 €	3-210-L6T	2659 €	3-4-L6T	3036 €	3-5-L6T	3745 €
3-140-Line5	1730 €	3-3-Line5	2203 €	3-210-Line5	2562 €	3-4-Line5	2920 €	3-5-Line5	3594 €



\* Sur demande, un clapet anti-retour peut être installé sur les mitigeurs

### OPTIONS

#### PIEDS



RÉF.	PRIX
B5	160 €

Pieds extérieurs pour Sanilav 3 (B5). Sert de support lorsque le lavabo est fixé au mur.

### OPTIONS

#### DISTRIBUTEURS DE SAVON

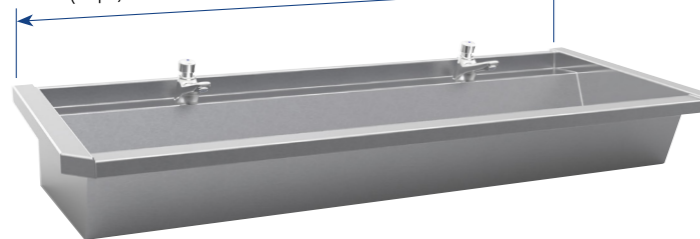
- Les distributeurs de savon sont montés entre les robinets



TYPE + NOMBRE	RÉF.	PRIX
1 pompe à savon	SMB1	404 €
2 pompes à savon	SMB2	459 €
3 pompes à savon	SMB3	514 €
4 pompes à savon	SMB4	569 €



(1 pl) 600 - (2 pl) 1200 - (2 pl) 1400 - (3 pl) 1800 -  
(3 pl) 2100 - (4 pl) 2400 - (5 pl) 3000



## SANILAV 5

• = Sanilav 3 sans paroi anti-éclaboussures



BESOIN D'UN LAVABO RIGOLE SUR MESURE ?

ROBINET	VERSION / DESCRIPTION DU ROBINET Tuyauterie à raccord universel à droite ou à gauche (bouchon fourni), plus d'écoulement (NL) (G, D ou T)	PRIX 1 ROBINET SUPPLÉMENTAIRE
Z1	sans robinets, sans trous pour robinet	-
22 mm	avec trous pour robinet 22 mm	-
35 mm	avec trous pour robinet 35 mm	-
L1	avec 1 tuyau et robinet	131 €
L3P	avec 1 tuyau et robinet temporisé Presto	180 €
L3D	avec 1 tuyau et robinet temporisé Delabie	180 €
L3R	avec 1 tuyau et robinet temporisé River	180 €
L4	avec 2 tuyaux et mitigeur	157 €
L6B	avec 1 tuyau et robinet électronique sur piles	481 €
L6T	avec 1 tuyau et robinet électronique L6T (220V)	481 €
Line5	avec 1 tuyau et robinet électronique Line 5	241 €

1 PL. / 60 cm Sanilav 5-60		2 PL. / 120 cm Sanilav 5-2	
RÉF.	PRIX	RÉF.	PRIX
5-60-Z1	366 €	5-2-Z1	385 €
5-60-22 mm	366 €	05-02-22 mm	385 €
5-60-35 mm	366 €	05-02-35 mm	385 €
5-60-L1	753 €	5-2-L1	793 €
5-60-L3P	809 €	5-2-L3P	852 €
5-60-L3D	809 €	5-2-L3D	852 €
5-60-L3R	809 €	5-2-L3R	852 €
5-60-L4	955 €	5-2-L4	1005 €
5-60-L6B	1409 €	5-2-L6B	1483 €
5-60-L6T	1409 €	5-2-L6T	1483 €
5-60-Line5	1365 €	5-2-Line5	1437 €

2 PL. / 140 cm Sanilav 5-140		3 PL. / 180 cm Sanilav 5-3		3 PL. / 210 cm Sanilav 5-210		4 PL. / 240 cm Sanilav 5-4		5 PL. / 300 cm Sanilav 5-5	
RÉF.	PRIX	RÉF.	PRIX	RÉF.	PRIX	RÉF.	PRIX	RÉF.	PRIX
5-140-Z1	435 €	5-3-Z1	548 €	5-210-Z1	599 €	5-4-Z1	649 €	5-5-Z1	785 €
5-140-22 mm	435 €	05-03-22 mm	548 €	5-210-22 mm	599 €	05-04-22 mm	649 €	05-05-22 mm	785 €
5-140-35 mm	435 €	05-03-35 mm	548 €	5-210-35 mm	599 €	05-04-35 mm	649 €	05-05-35 mm	785 €
5-140-L1	910 €	5-3-L1	1157 €	5-210-L1	1349 €	5-4-L1	1540 €	5-5-L1	1897 €
5-140-L3P	979 €	5-3-L3P	1245 €	5-210-L3P	1451 €	5-4-L3P	1656 €	5-5-L3P	2044 €
5-140-L3D	979 €	5-3-L3D	1245 €	5-210-L3D	1451 €	5-4-L3D	1656 €	5-5-L3D	2044 €
5-140-L3R	979 €	5-3-L3R	1245 €	5-210-L3R	1451 €	5-4-L3R	1656 €	5-5-L3R	2044 €
5-140-L4	1157 €	5-3-L4	1474 €	5-210-L4	1718 €	5-4-L4	1962 €	5-5-L4	2425 €
5-140-L6B	1714 €	5-3-L6B	2190 €	5-210-L6B	2554 €	5-4-L6B	2918 €	5-5-L6B	3618 €
5-140-L6T	1714 €	5-3-L6T	2190 €	5-210-L6T	2554 €	5-4-L6T	2918 €	5-5-L6T	3618 €
5-140-Line5	1656 €	5-3-Line5	2112 €	5-210-Line5	2458 €	5-4-Line5	2803 €	5-5-Line5	3467 €



\* Sur demande, un clapet anti-retour peut être installé sur les mitigeurs

### OPTIONS

#### PIEDS



RÉF.	PRIX
B5	160 €

Pieds extérieurs pour Sanilav 5 (B5). Sert de support lorsque le lavabo est fixé au mur.

#### DOSSERET MODÈLE BAS



Dossier bas pour la pose libre et le recouvrement de l'arrière du lavabo avec les tuyaux

RÉF.	PRIX
R5-60	228 €
R5-2	240 €
R5-140	321 €
R5-3	448 €
R5-210	448 €
R5-4	449 €
R5-5	452 €

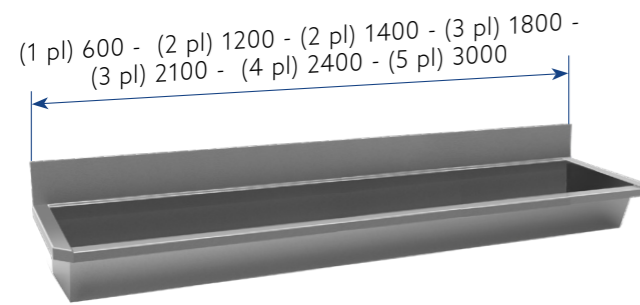
### OPTIONS

#### DISTRIBUTEURS DE SAVON

• Les distributeurs de savon sont montés entre les robinets



TYPE + NOMBRE	RÉF.	PRIX
1 pompe à savon	SMB1	404 €
2 pompes à savon	SMB2	459 €
3 pompes à savon	SMB3	514 €
4 pompes à savon	SMB4	569 €



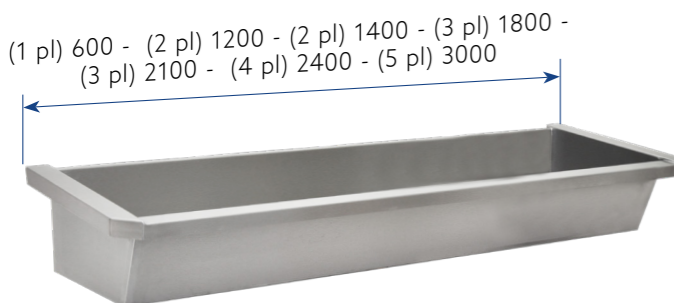
## SANILAV 6

- Pour les installations avec robinets au mur
- La paroi séparée derrière le plan horizontal du robinet protège le mur contre les éclaboussures

ROBI-NET	VERSION
Z1	sans robinets, sans trous pour robinet

1 PL. / 60 cm Sanilav 6-60		2 PL. / 120 cm Sanilav 6-2	
RÉF.	PRIX	RÉF.	PRIX
6-60-Z1	683 €	6-2-Z1	760 €

2 PL. / 140 cm Sanilav 6-140		3 PL. / 180 cm Sanilav 6-3		3 PL. / 210 cm Sanilav 6-210		4 PL. / 240 cm Sanilav 6-4		5 PL. / 300 cm Sanilav 6-5	
RÉF.	PRIX	RÉF.	PRIX	RÉF.	PRIX	RÉF.	PRIX	RÉF.	PRIX
6-140-Z1	788 €	6-3-Z1	849 €	6-210-Z1	897 €	6-4-Z1	939 €	6-5-Z1	1027 €



## SANILAV 8

- = Sanilav 6 sans paroi anti-éclaboussures

ROBI-NET	VERSION
Z1	sans robinets, sans trous pour robinet

1 PL. / 60 cm Sanilav 8-60		2 PL. / 120 cm Sanilav 8-2	
RÉF.	PRIX	RÉF.	PRIX
8-60-Z1	502 €	8-2-Z1	556 €

2 PL. / 140 cm Sanilav 8-140		3 PL. / 180 cm Sanilav 8-3		3 PL. / 210 cm Sanilav 8-210		4 PL. / 240 cm Sanilav 8-4		5 PL. / 300 cm Sanilav 8-5	
RÉF.	PRIX	RÉF.	PRIX	RÉF.	PRIX	RÉF.	PRIX	RÉF.	PRIX
8-140-Z1	576 €	8-3-Z1	622 €	8-210-Z1	658 €	8-4-Z1	688 €	8-5-Z1	785 €

### OPTIONS

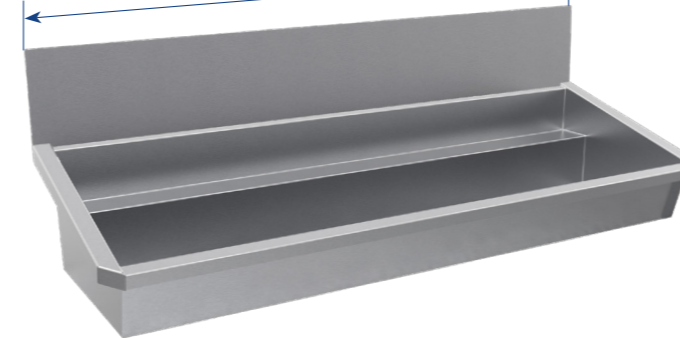
#### PIEDS



RÉF.	PRIX
B5	160 €

Pieds extérieurs pour Sanilav 5 (B5). Sert de support lorsque le lavabo est fixé au mur.

(1 pl) 600 - (2 pl) 1200 - (2 pl) 1400 - (3 pl) 1800 - (3 pl) 2100 - (4 pl) 2400 - (5 pl) 3000



## SANILAV 7E2

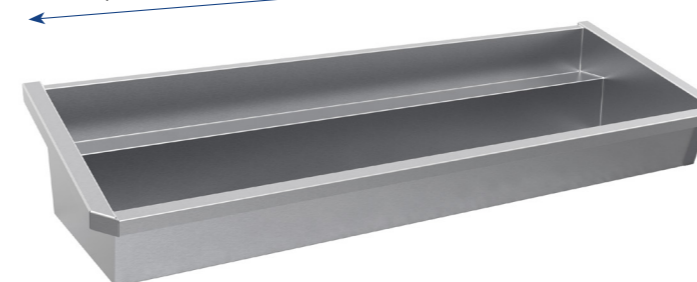
- Soudure invisible de l'intérieur du lavabo
- Épaisseur: flanc 1,5 mm; rigole 1 mm
- Brossé

ROBI-NET	VERSION
Z1	sans robinets, sans trous pour robinet

1 PL. / 60 cm Sanilav 7E2-1		2 PL. / 120 cm Sanilav 7E2-2	
RÉF.	PRIX	RÉF.	PRIX
7E2-60-Z1	411 €	7E2-2-Z1	433 €

2 PL. / 140 cm Sanilav 7E2-140		3 PL. / 180 cm Sanilav 7E2-3		3 PL. / 210 cm Sanilav 7E2-210		4 PL. / 240 cm Sanilav 7E2-4		5 PL. / 300 cm Sanilav 7E2-5	
RÉF.	PRIX	RÉF.	PRIX	RÉF.	PRIX	RÉF.	PRIX	RÉF.	PRIX
7E2-140-Z1	503 €	7E2-3-Z1	644 €	7E2-210-Z1	704 €	7E2-4-Z1	763 €	7E2-5-Z1	907 €

(1 pl) 600 - (2 pl) 1200 - (2 pl) 1400 - (3 pl) 1800 - (3 pl) 2100 - (4 pl) 2400 - (5 pl) 3000



## SANILAV 9E2

- = Sanilav 7E2 sans paroi anti-éclaboussures

ROBI-NET	VERSION
Z1	sans robinets, sans trous pour robinet

1 PL. / 60 cm Sanilav 9E2-1		2 PL. / 120 cm Sanilav 9E2-2	
RÉF.	PRIX	RÉF.	PRIX
9E2-60-Z1	366 €	9E2-2-Z1	385 €

2 PL. / 140 cm Sanilav 9E2-140		3 PL. / 180 cm Sanilav 9E2-3		3 PL. / 210 cm Sanilav 9E2-210		4 PL. / 240 cm Sanilav 9E2-4		5 PL. / 300 cm Sanilav 9E2-5	
RÉF.	PRIX	RÉF.	PRIX	RÉF.	PRIX	RÉF.	PRIX	RÉF.	PRIX
9E2-140-Z1	435 €	9E2-3-Z1	548 €	9E2-210-Z1	599 €	9E2-4-Z1	649 €	9E2-5-Z1	785 €

### OPTIONS

#### PIEDS FIXES



RÉF.	PRIX
P9E2	463 €

Pieds fixes pour Sanilav 9E2 (P9E2)

#### DOSSERET MODÈLE BAS



Dooseret bas pour la pose libre et le recouvrement de l'arrière du lavabo avec les tuyaux

RÉF.	PRIX
R9-60	228 €
R9-2	240 €
R9-140	321 €
R9-3	448 €
R9-210	448 €
R9-4	449 €
R9-5	452 €



BESOIN D'UN LAVABO RIGOLE  
SUR MESURE ?



**Modèle**  
Sanilav 1  
2 places, 2 robinets

**Exécution**  
M3DS : Robinet temporisé  
Delabie soft touch

**Distance entre les robinets**  
50 cm

## 1. RÉFÉRENCE DE COMMANDE STANDARD

- 1. Modèle** ex. : Sanilav 1
- 2. Nombre de places standard** 2 - 3 - 4 - 5
- 1 pl. = 60 cm  
2 pl. = 120 cm  
2 pl. = 140 cm  
3 pl. = 180 cm  
3 pl. = 210 cm  
4 pl. = 240 cm  
5 pl. = 300 cm
- 3. Type de robinet (voir réf. robinet)** ex. : M3D, M3DS ...
- Référence de commande:** **1-2-M3DS**

Si vous choisissez l'inox 316, la référence de commande devient:  
**316-1-2-M3DS**

## 2. RÉFÉRENCE DE PERSONNALISATION\*

- 1. Modèle**
- 2. Longueur souhaitée du lavabo (dimensions extérieures en cm)**
- 3. Type de robinet**
- 4. Nombre de robinets souhaité**
- 5. Distance souhaitée entre les robinets**

**Exemple de commande sur mesure :**

Sanilav 1 - 97 cm Sanilav - exécution M3DS - 97 cm - 2 robinets - 50 cm de distance  
entre les robinets =

**1-97-M3DS-2-50**

Si vous choisissez l'inox 316, la référence de commande devient:

**316-1-97-M3DS-2-50**

**Prix = mesure standard supérieure + 15%**

\* Tolérance de production  $\pm 2$  mm. Toutes les dimensions sont des mesures extérieures. Les produits fabriqués sur mesure ne seront pas repris

## 3. AJOUT D'OPTIONS, VOIR P. 30 - 31

Complétez l'une des références ci-dessus avec la référence de votre choix

**Exemple de référence de commande standard avec option armoire murale et rigole en bleu:**

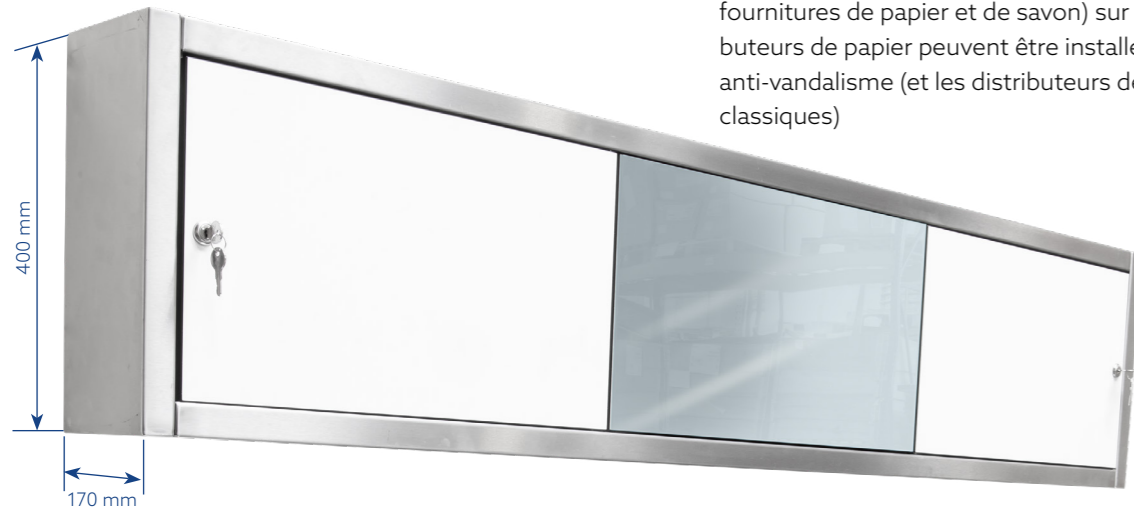
**1-2-M3DS-A1-2-B**

**Exemple de référence de personnalisation avec option armoire murale et rigole en bleu:**

**1-97-M3DS-2-50-A1-2-B**

## ARMOIRE MURALE

- Armoire de rangement peu profonde verrouillable (pour les fournitures de papier et de savon) sur laquelle les distributeurs de papier peuvent être installés à côté de miroirs anti-vandalisme (et les distributeurs de savon muraux classiques)



ARMOIRE MURALE 120 cm 2 places		ARMOIRE MURALE 180 cm 3 places	
RÉF.	PRIX	RÉF.	PRIX
A1-2	1543 €	A1-3	2357 €
ARMOIRE MURALE 240 cm 4 places		ARMOIRE MURALE 300 cm 5 places	
RÉF.	PRIX	RÉF.	PRIX
2xA1-2	3086 €	A1-2+A1-3	3900 €

## CROCHETS DE FIXATION

- Système de suspension spécial disponible pour un alignement vertical et horizontal parfait lors du montage en série
- Renforcement pour suspension standard



RÉF.	PRIX	RÉF.	PRIX
A6	21 €	A6-150	46 €

## COUPELLES POUR BROSSES

- Uniquement pour Sanilav 1



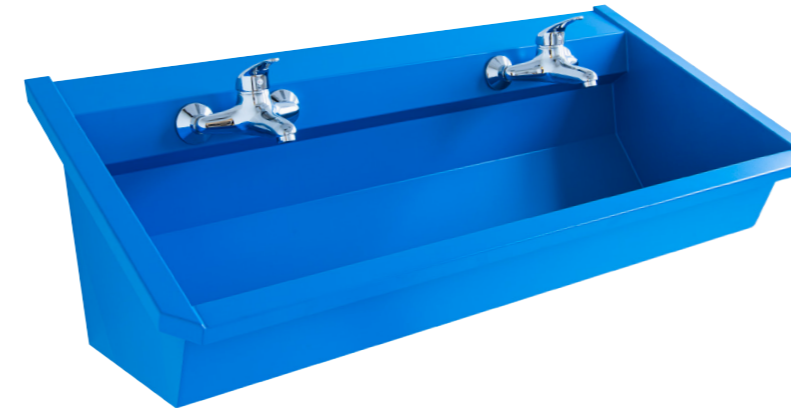
NOMBRE	RÉF.	PRIX
2 x coupelle pour brosse (A2)	2xA2	80 €
3 x coupelle pour brosse (A2)	3xA2	121 €
4 x coupelle pour brosse (A2)	4xA2	161 €
5 x coupelle pour brosse (A2)	5xA2	201 €

## OPTIONS DE COULEURS

- Pour rigoles entre 60 et 180 cm

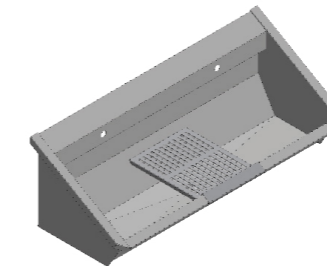
COULEUR	CODE COULEUR
blanc RAL 9003	W
gris RAL 7037	G
jaune RAL 1023	J
orange RAL 2000	O
vert RAL 6024	V
rouge RAL 3020	R
bleu RAL 5010	B
noir RAL 9005	Z

**PRIX SUPPLÉMENTAIRE:**  
570 €



## GRILLES D'ÉGOUTTAGE

RÉF.	PRIX
A15 (Sanilav 5 / 3)	201 €
A17-2 (Sanilav 1-2)	258 €
A17-3 (Sanilav 1-3)	268 €



## ANGLES DE PROTECTION

RÉF.	PRIX
HB+kit de collage	56 €



## KIT D'ENTRETIEN

- Contenu: matériel de nettoyage, dérouillant et produit d'entretien

RÉF.	PRIX
OKK: 100 ml	32 €
OKG: 250 ml	51 €



## COMMENT EFFECTUER L'ENTRETIEN?

**Découvrez nos cabines de toilette et de douche anti-vandalisme, disponibles en aggloméré et en massif et dans un large choix de couleurs.**

Pour fixer nos compartiments, nous utilisons toujours une paroi arrière.

Les portes sont toujours montées avec ouverture vers l'extérieur pour des raisons de sécurité. Vous pouvez choisir des portes pour droitiers ou gauchers.

Pour les cellules humides, vous pouvez choisir d'avoir votre propre douche. Nos cabines de douche Thermotub sont parfaitement adaptées: autoportantes et robustes, elles peuvent être installées facilement et rapidement dans les cabines de douche à âme massive.

Dans cette liste de prix, vous trouverez les prix standard pour 1 à 6 cabines.

N'hésitez pas à nous contacter pour un projet sur mesure répondant à vos souhaits spécifiques.

<b>CABINES SÈCHES - POUR TOILETTES</b> .....	58 - 70
<b>STRATIFIÉ</b> .....	58 - 63
Orientation verticale .....	60 - 61
Orientation latérale .....	62
<b>Cabine pour utilisateur de fauteuil roulant et accessoire</b> ....	63
<b>HPL</b> .....	64 - 69
Orientation verticale .....	66 - 67
Orientation latérale .....	68
<b>Cabine pour utilisateur de fauteuil roulant et accessoire</b> ....	69
<b>CABINES HUMIDES - POUR DOUCHES</b> .....	70 - 73
<b>THERMOTUB</b> .....	74 - 75

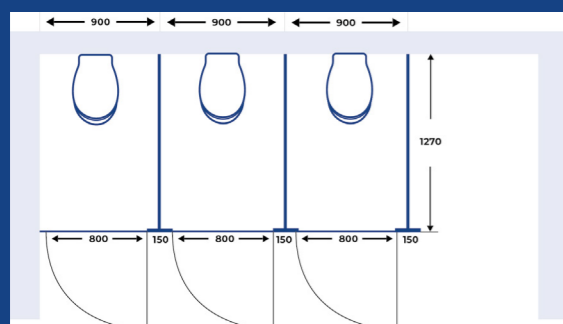
## STRATIFIÉ



- Dimensions: L 900 x P 1270 mm
- Les panneaux sont d'office blancs (RAL 9003) mais aussi disponibles dans différentes couleurs, voir page 59
- Les panneaux sont finis avec une couche supérieure en mélamine
- Toutes les parties métalliques visibles sont en acier inoxydable
- Les supports de sol sont réglables en hauteur pour pouvoir installer la cabine parfaitement de niveau
- Paroi arrière toujours nécessaire pour la fixation
- Avec des portes pivotant vers l'extérieur (= sécurité)
- Choix de portes à ouverture à gauche (LD) ou à droite (RD) (partie de la référence)

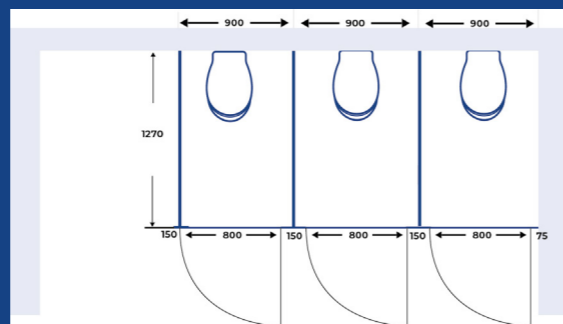
**Les cloisons en panneaux de particules ne sont pas étanches et ne doivent pas être nettoyées à haute pression ou au jet d'eau. Si cela est nécessaire, veuillez vous référer aux pages 64 - 69 pour nos cabines sèches en massif.**

### Explication de la référence de commande



Référence\*: SP-ZL-RD-3

SP: stratifié  
ZL: mur latéral gauche  
RD: portes à droite  
3: 3 cabines en série  
couleur standard (blanc)



Référence\*: SP-ZR-RD-3-GRC

SP: stratifié  
ZR: mur latéral droit  
RD: portes à droite  
3: 3 cabines en série  
GRC: grey concrete

\* Si vous préférez une porte pour gauchers, remplacez RD dans la référence par LD

	COULEUR	RÉF.
	Riverside oak	ROA
	Carni walnut natur	CWN
	Smoke blue	SBL
	Taupe	TAU
	Thermo oak black	TOB
	Soft oak greige	SOG
	Marron red	MAR
	Kashmir	KAS
	White beach	WHB
	Grey	GRE
	Grey concrete	GRC
	Royal oak vanilla	ROV

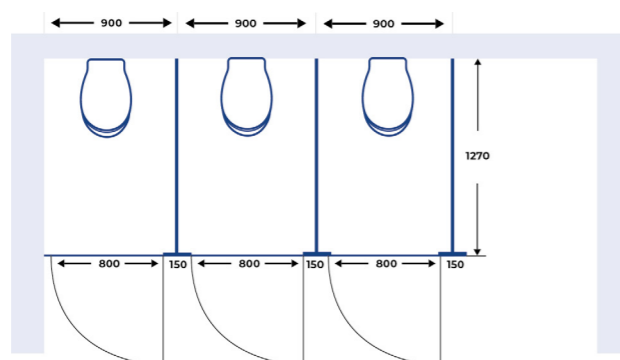
	COULEUR	RÉF.
	Arctic grey	ARG
	White	WHI
	Onyx grey	ONG
	Basalt	BAS
	Minnesota oak chocolate	MOC
	Premium white matt	PWM
	Cosmos grey	COG
	Rila oak	RIO
	Soft black matt	SBM
	Sage green	SAG
	Desert ash	DEA
	Castello oak	CAO

## ORIENTATION VERTICALE

### Avec mur à gauche ou à droite

- Possibilités:
  - mur à gauche avec ouverture à droite (RD) ou à gauche (LD) et
  - mur à droite avec ouverture à droite (RD) ou à gauche (LD)
- Dimensions: L 900 x P 1270 mm

#### Avec mur à gauche

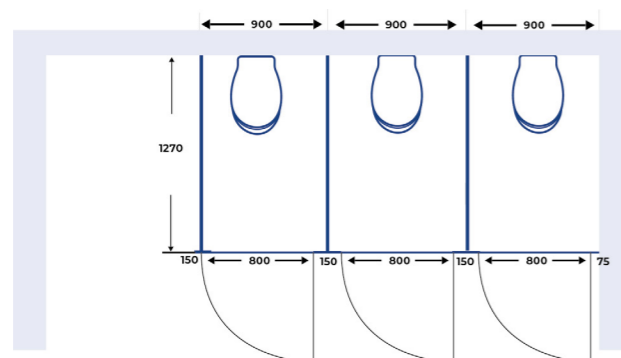


Exemple:  
**SP-1ZL-RD-3**

RÉFÉRENCE DISPONIBLE DANS DIVERS COLORIS (références couleur p. 59)						
# CABINES EN SÉRIE	1	2	3	4	5	6
RÉF.*	SP-1ZL-RD-1	SP-1ZL-RD-2	SP-1ZL-RD-3	SP-1ZL-RD-4	SP-1ZL-RD-5	SP-1ZL-RD-6
Prix en blanc	1483 €	2614 €	3897 €	5028 €	6311 €	7442 €
Prix en couleur	1596 €	2836 €	4229 €	5469 €	6862 €	8102 €

\* Si vous choisissez des portes pour gauchers, remplacez RD par LD dans la référence

#### Avec mur à droite



Exemple:  
**SP-1ZR-RD-3**

RÉFÉRENCE DISPONIBLE DANS DIVERS COLORIS (références couleur p. 59)						
# CABINES EN SÉRIE	1	2	3	4	5	6
RÉF.*	SP-1ZR-RD-1	SP-1ZR-RD-2	SP-1ZR-RD-3	SP-1ZR-RD-4	SP-1ZR-RD-5	SP-1ZR-RD-6
Prix en blanc	1483 €	2614 €	3897 €	5028 €	6311 €	7442 €
Prix en couleur	1596 €	2836 €	4229 €	5469 €	6862 €	8102 €

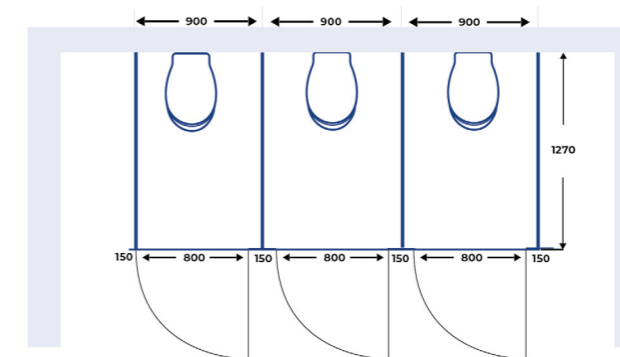
\* Si vous choisissez des portes pour gauchers, remplacez RD par LD dans la référence



BESOIN D'UNE CABINE SUR MESURE?

### Sans murs latéraux

- Disponible avec des portes à ouverture à droite (RD) ou à gauche (LD)
- Dimensions: L 900 x P 1270 mm



Exemple:  
**SP-0Z-RD-3**

RÉFÉRENCE DISPONIBLE DANS DIVERS COLORIS (références couleur p. 59)						
# CABINES EN SÉRIE	1	2	3	4	5	6
RÉF.*	SP-0Z-RD-1	SP-0Z-RD-2	SP-0Z-RD-3	SP-0Z-RD-4	SP-0Z-RD-5	SP-0Z-RD-6
Prix en blanc	1984 €	3114 €	4398 €	5528 €	6812 €	7942 €
Prix en couleur	2165 €	3403 €	4797 €	6036 €	7429 €	8669 €

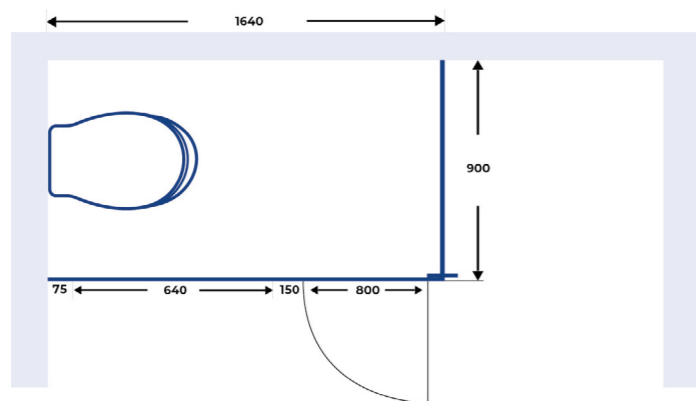
\* Si vous choisissez des portes pour gauchers, remplacez RD par LD dans la référence

## ORIENTATION LATÉRALE

### Avec mur à gauche ou à droite

- Mur latéral toujours nécessaire
- Possibilités:
  - mur à gauche avec ouverture à droite (RD) ou à gauche (LD) et
  - mur à droite avec ouverture à droite (RD) ou à gauche (LD)
- Dimensions: L 1640 x P 900 mm

### Avec mur à gauche

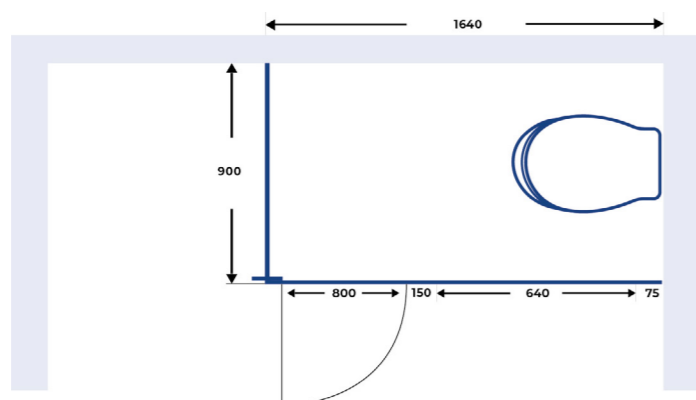


RÉFÉRENCE DISPONIBLE DANS DIVERS COLORIS (références couleur p. 59)

# CABINES EN SÉRIE	1
RÉF.*	SP-L-1ZL-RD-1
Prix en blanc	1877 €
Prix en couleur	2012 €

\* Si vous choisissez des portes pour gauchers, remplacez RD par LD dans la référence

### Avec mur à droite



RÉFÉRENCE DISPONIBLE DANS DIVERS COLORIS (références couleur p. 59)

# CABINES EN SÉRIE	1
RÉF.*	SP-L-1ZR-LD-1
Prix en blanc	1877 €
Prix en couleur	2012 €

\* Si vous choisissez des portes pour droitiers, remplacez LD par RD dans la référence

## CABINE POUR UTILISATEUR DE FAUTEUIL ROULANT ET ACCESSOIRE

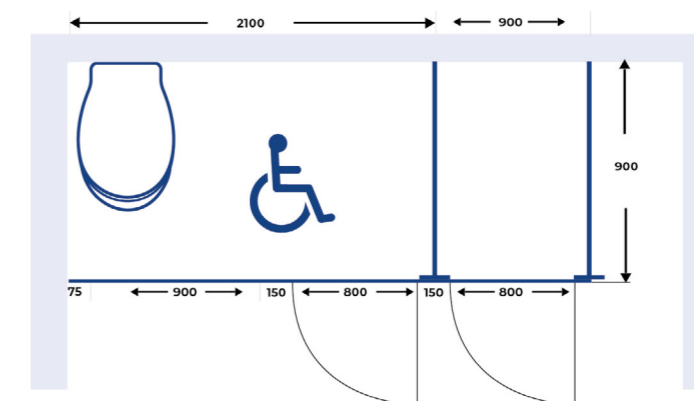


BESOIN D'UNE CABINE SUR MESURE?

### Avec mur à gauche ou à droite

- Mur latéral toujours nécessaire
- Possibilités:
  - mur à gauche avec ouverture à droite (RD) ou à gauche (LD)
  - mur à droite avec ouverture à droite (RD) ou à gauche (LD)
- Dimensions: L 3000 x P 1500 mm

### Avec mur à gauche

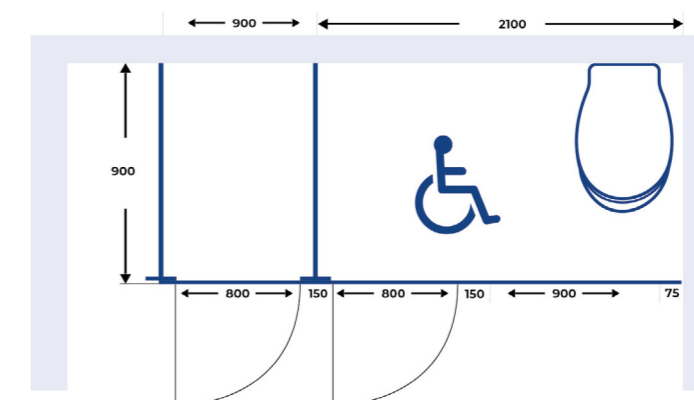


RÉFÉRENCE DISPONIBLE DANS DIVERS COLORIS (références couleur p. 59)

# CABINES EN SÉRIE	1 cabine pour fauteuil roulant + 1 Sancab	1 cabine pour fauteuil roulant + 2 Sancab	1 cabine pour fauteuil roulant + 3 Sancab	1 cabine pour fauteuil roulant + 4 Sancab	1 cabine pour fauteuil roulant + 5 Sancab
RÉF.*	SP-R-1ZL-RD+1-SP	SP-R-1ZL-RD+2-SP	SP-R-1ZL-RD+3-SP	SP-R-1ZL-RD+4-SP	SP-R-1ZL-RD+5-SP
Prix en blanc	3241 €	4384 €	5681 €	6824 €	8120 €
Prix en couleur	3550 €	4812 €	6228 €	7490 €	8906 €

\* Si vous choisissez des portes pour gauchers, remplacez RD par LD dans la référence

### Avec mur à droite



RÉFÉRENCE DISPONIBLE DANS DIVERS COLORIS (références couleur p. 59)

# CABINES EN SÉRIE	1 cabine pour fauteuil roulant + 1 Sancab	1 cabine pour fauteuil roulant + 2 Sancab	1 cabine pour fauteuil roulant + 3 Sancab	1 cabine pour fauteuil roulant + 4 Sancab	1 cabine pour fauteuil roulant + 5 Sancab
RÉF.*	SP-R-1ZR-LD+1-SP	SP-R-1ZR-LD+2-SP	SP-R-1ZR-LD+3-SP	SP-R-1ZR-LD+4-SP	SP-R-1ZR-LD+5-SP
Prix en blanc	3241 €	4384 €	5681 €	6824 €	8120 €
Prix en couleur	3550 €	4812 €	6228 €	7490 €	8906 €

\* Si vous choisissez des portes pour droitiers, remplacez LD par RD dans la référence



# HPL

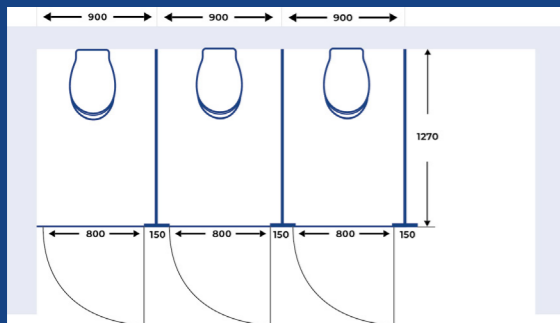
High Pressure Laminate



- Dimensions: L 900 x P 1270 mm
- Les panneaux sont d'office blancs (RAL 9003) mais aussi disponibles dans différentes couleurs, voir page 65
- Toutes les parties métalliques visibles sont en acier inoxydable
- Les supports de sol sont réglables en hauteur pour pouvoir installer la cabine parfaitement de niveau
- Paroi arrière toujours nécessaire pour la fixation
- Avec des portes pivotant vers l'extérieur (= sécurité)
- Choix de portes à ouverture à gauche ou à droite (partie de la référence)

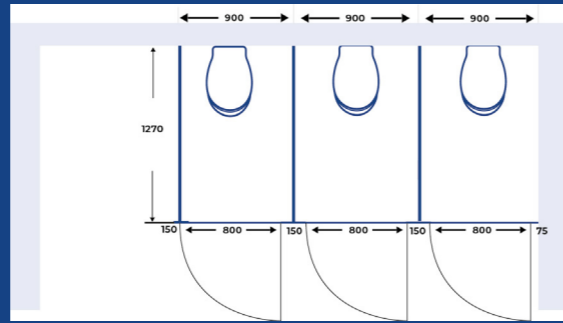
**Les cloisons en massif sont imperméables et peuvent être nettoyées à haute pression ou au jet d'eau.**

## Explication de la référé-



Référence\*: HPL-ZL-RD-3

HPL: high pressure laminate  
ZL: mur latéral gauche  
RD: portes à droite  
3: 3 cabines en série  
couleur standard (blanc)



Référence\*: HPL-ZR-RD-3-GRC

HPL: high pressure laminate  
ZR: mur latéral droit  
RD: portes à droite  
3: 3 cabines en série  
GRC: grey concrete

\* Si vous préférez une porte pour gauchers, remplacez RD dans la référence par LD

	COLEUR	REF.
	Riverside oak	ROA
	Carni walnut natur	CWN
	Smoke blue	SBL
	Taupe	TAU
	Kashmir	KAS
	White beach	WHB
	Grey	GRE
	Castello oak	CAO
	Arctic grey	ARG

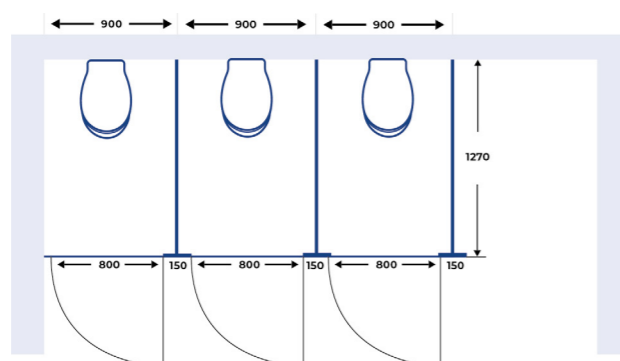
	COLEUR	REF.
	White	WHI
	Onyx grey	ONG
	Basalt	BAS
	Soft oak greige	SOG
	Premium white matt	PWM
	Cosmos grey	COG
	Soft black matt	SBM
	Sage green	SAG

## ORIENTATION VERTICALE

### Avec mur à gauche ou à droite

- Possibilités:
  - mur à gauche avec ouverture à droite (RD) ou à gauche (LD) et
  - mur à droite avec ouverture à droite (RD) ou à gauche (LD)
- Dimensions: L 900 x P 1270 mm

#### Avec mur à gauche



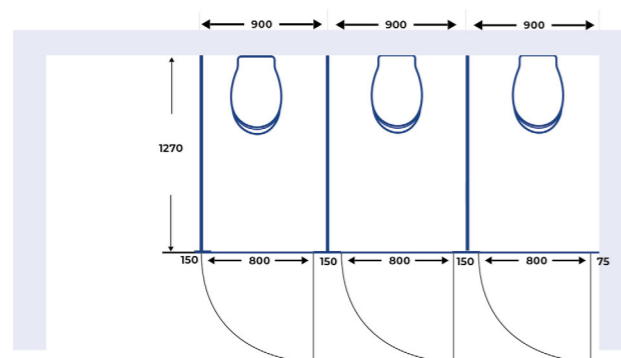
Exemple:  
**VK-1ZL-RD-3**

	RÉFÉRENCE DISPONIBLE DANS DIVERS COLORIS (références couleur p. 65, prix sur demande)					
# CABINES EN SÉRIE	1	2	3	4	5	6
RÉF.*	HPL-1ZL-RD-1	HPL-1ZL-RD-2	HPL-1ZL-RD-3	HPL-1ZL-RD-4	HPL-1ZL-RD-5	HPL-1ZL-RD-6
Prix en blanc	2095 €	3828 €	5713 €	7446 €	9331 €	11063 €

Prix en couleur	prix sur demande					
-----------------	------------------	--	--	--	--	--

\* Si vous choisissez des portes pour gauchers, remplacez RD par LD dans la référence

#### Avec mur à droite



Exemple:  
**VK-1ZR-RD-3**

	RÉFÉRENCE DISPONIBLE DANS DIVERS COLORIS (références couleur p. 65, prix sur demande)					
# CABINES EN SÉRIE	1	2	3	4	5	6
RÉF.*	HPL-1ZR-RD-1	HPL-1ZR-RD-2	HPL-1ZR-RD-3	HPL-1ZR-RD-4	HPL-1ZR-RD-5	HPL-1ZR-RD-6
Prix en blanc	2095 €	3828 €	5713 €	7446 €	9331 €	11063 €

Prix en couleur	prix sur demande					
-----------------	------------------	--	--	--	--	--

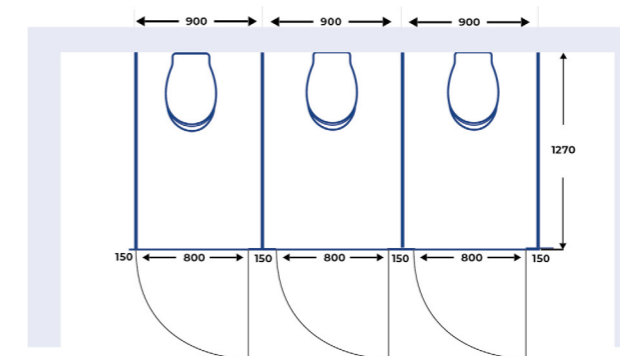
\* Si vous choisissez des portes pour gauchers, remplacez RD par LD dans la référence



BESOIN D'UNE CABINE SUR MESURE?

### Sans murs latéraux

- Disponible avec des portes à ouverture à droite (RD) ou à gauche (LD)
- Dimensions: L 900 x P 1270 mm



Exemple:  
**VK-0Z-RD-3**

	RÉFÉRENCE DISPONIBLE DANS DIVERS COLORIS (références couleur p. 65, prix sur demande)					
# CABINES EN SÉRIE	1	2	3	4	5	6
RÉF.*	HPL-0Z-RD-1	HPL-0Z-RD-2	HPL-0Z-RD-3	HPL-0Z-RD-4	HPL-0Z-RD-5	HPL-0Z-RD-6
Prix en blanc	2973 €	4705 €	6591 €	8323 €	10209 €	11941 €

Prix en couleur	prix sur demande					
-----------------	------------------	--	--	--	--	--

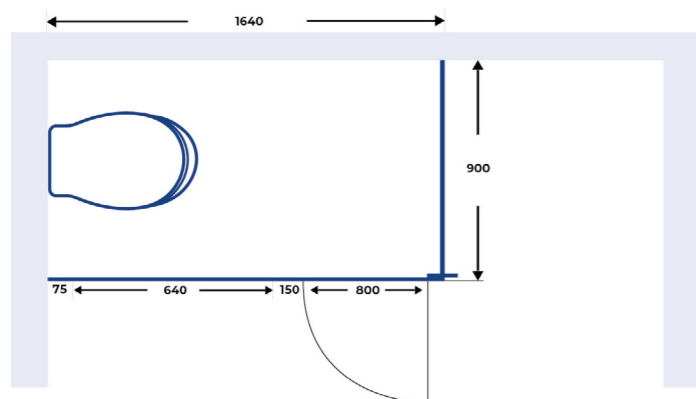
\* Si vous choisissez des portes pour gauchers, remplacez RD par LD dans la référence

## ORIENTATION LATÉRALE

### Avec mur à gauche ou à droite

- Mur latéral toujours nécessaire
- Possibilités:
  - mur à gauche avec ouverture à droite (RD) ou à gauche (LD) et
  - mur à droite avec ouverture à droite (RD) ou à gauche (LD)
- Dimensions L 1640 x P 900 mm

### Avec mur à gauche



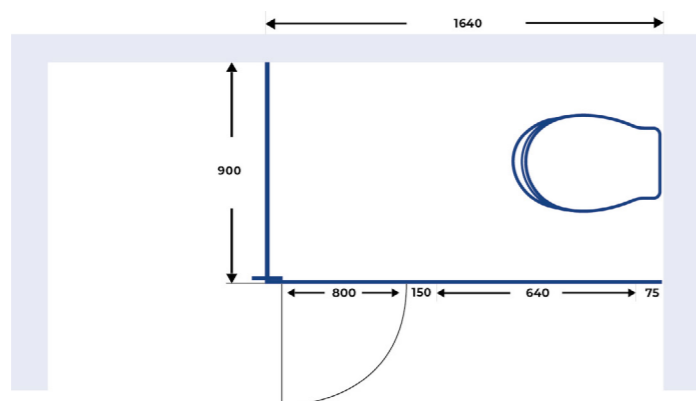
RÉFÉRENCE DISPONIBLE DANS DIVERS COLORIS (références couleur p. 65, prix sur demande)

# CABINES EN SÉRIE	1
RÉF.*	HPL-L-1ZL-RD-1
Prix en blanc	2603 €

Prix en couleur	prix sur demande
-----------------	------------------

\* Si vous choisissez des portes pour gauchers, remplacez RD par LD dans la référence

### Avec mur à droite



RÉFÉRENCE DISPONIBLE DANS DIVERS COLORIS (références couleur p. 65, prix sur demande)

# CABINES EN SÉRIE	1
RÉF.*	HPL-L-1ZR-LD-1
Prix en blanc	2603 €

Prix en couleur	prix sur demande
-----------------	------------------

\* Si vous choisissez des portes pour gauchers, remplacez RD par LD dans la référence

## CABINE SANCAB POUR UTILISATEUR DE FAUTEUIL ROULANT ET ACCESSOIRE

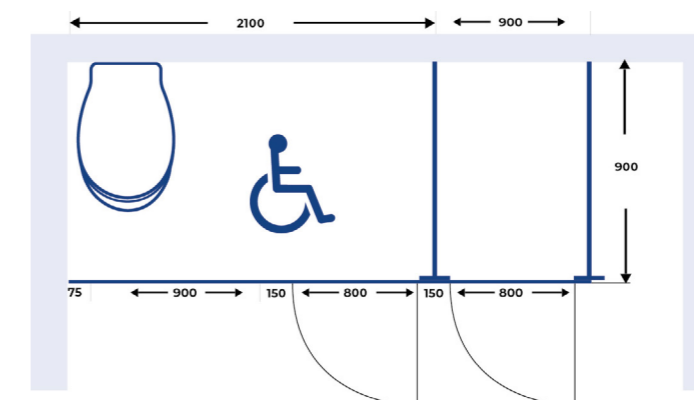


BESOIN D'UNE CABINE SUR MESURE?

### Avec mur à gauche ou à droite

- Mur latéral toujours nécessaire
- Possibilités:
  - mur à gauche avec ouverture à droite (RD) ou à gauche (LD)
  - mur à droite avec ouverture à droite (RD) ou à gauche (LD)
- Dimensions: L 3000 x P 1500 mm

### Avec mur à gauche



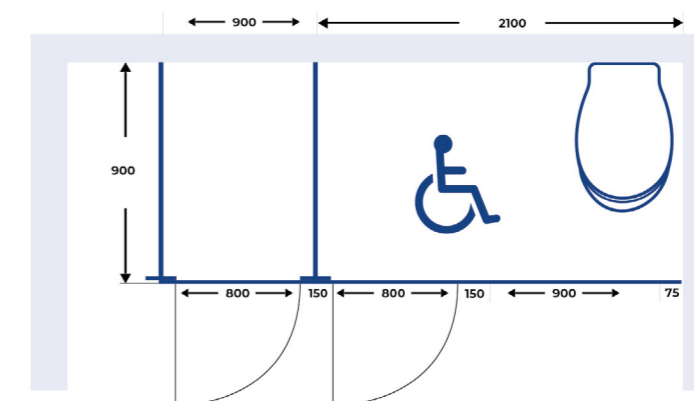
RÉFÉRENCE DISPONIBLE DANS DIVERS COLORIS (références couleur p. 65, prix sur demande)

# CABINES EN SÉRIE	1 cabine pour fauteuil roulant + 1 Sancab	1 cabine pour fauteuil roulant + 2 Sancab	1 cabine pour fauteuil roulant + 3 Sancab	1 cabine pour fauteuil roulant + 4 Sancab	1 cabine pour fauteuil roulant + 5 Sancab
RÉF.*	HPL-R-1ZL-RD+1-HPL	HPL-R-1ZL-RD+2-HPL	HPL-R-1ZL-RD+3-HPL	HPL-R-1ZL-RD+4-HPL	HPL-R-1ZL-RD+5-HPL
Prix en blanc	4935 €	6737 €	8692 €	10494 €	12449 €

Prix en couleur	prix sur demande				
-----------------	------------------	--	--	--	--

\* Si vous choisissez des portes pour gauchers, remplacez RD par LD dans la référence

### Avec mur à droite



RÉFÉRENCE DISPONIBLE DANS DIVERS COLORIS (références couleur p. 65, prix sur demande)

# CABINES EN SÉRIE	1 cabine pour fauteuil roulant + 1 Sancab	1 cabine pour fauteuil roulant + 2 Sancab	1 cabine pour fauteuil roulant + 3 Sancab	1 cabine pour fauteuil roulant + 4 Sancab	1 cabine pour fauteuil roulant + 5 Sancab
RÉF.*	HPL-R-1ZR-LD+1-HPL	HPL-R-1ZR-LD+2-HPL	HPL-R-1ZR-LD+3-HPL	HPL-R-1ZR-LD+4-HPL	HPL-R-1ZR-LD+5-HPL
Prix en blanc	4935 €	6737 €	8692 €	10494 €	12449 €

Prix en couleur	prix sur demande				
-----------------	------------------	--	--	--	--

\* Si vous choisissez des portes pour gauchers, remplacez RD par LD dans la référence

# CABINES HUMIDES - POUR DOUCHES

## HPL

High Pressure Laminate



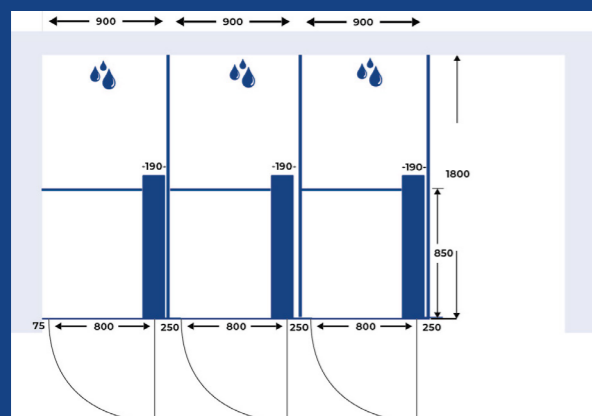
- Dimensions: L 920 x P 1800 mm
- Les panneaux sont en blanc standard (RAL 9003), divers coloris possibles, voir p. 71
- Toutes les parties métalliques visibles sont en acier inoxydable
- Les supports de sol sont réglables en hauteur pour pouvoir installer la cabine parfaitement de niveau
- Avec des portes pivotant vers l'extérieur (= sécurité)
- Choix de portes à ouverture à gauche ou à droite (partie de la référence)
- Avec banquette dans la cabine

**Les cloisons conviennent pour l'aménagement de cellules de douche étant donné qu'elles sont étanches et peuvent être nettoyées au jet d'eau. Elles peuvent également être utilisées comme panneaux de séparation dans les toilettes et les vestiaires.**

- Possibilité de combiner avec une douche privée ou notre cabine de douche Thermotub en l'insérant simplement.

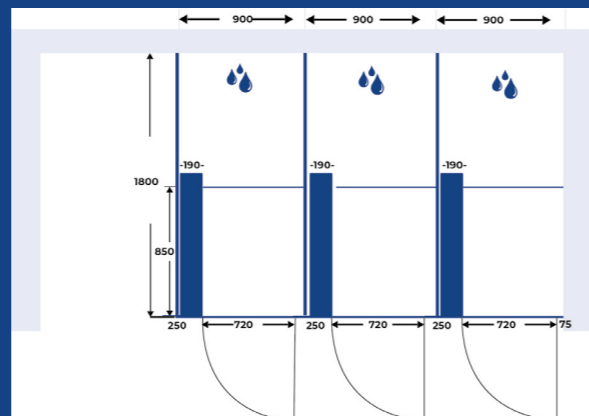
**Voir p. 74 pour connaître les possibilités et prix**

## Explication de la référence de commande



Référence\*: HPLN-ZL-RD-3

HPLN: Cabine humide High Pressure Laminate  
 ZL: mur latéral gauche  
 RD: portes à droite  
 3: 3 cabines en série  
 couleur standard (blanc)



Référence\*: HPLN-ZR-RD-3-GRC

HPLN: Cabine humide High Pressure Laminate  
 ZR: mur latéral droite  
 RD: portes à droite  
 3: 3 cabines en série  
 GRC: grey concrete

\* Si vous préférez une porte pour gauchers, remplacez RD dans la référence par LD

	COLEUR	REF.
	Riverside oak	ROA
	Carni walnut natur	CWN
	Smoke blue	SBL
	Taupe	TAU
	Kashmir	KAS
	White beach	WHB
	Grey	GRE
	Castello oak	CAO
	Arctic grey	ARG

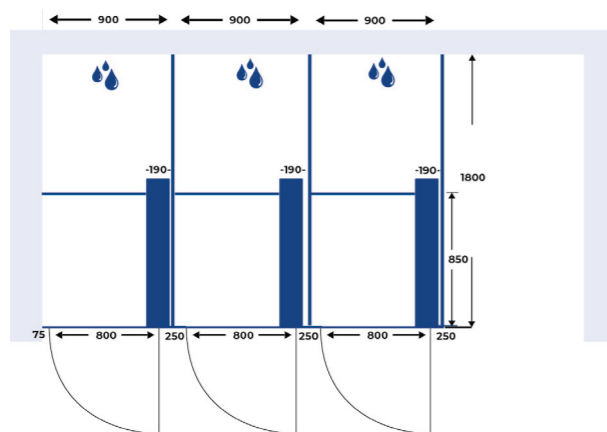
	COLEUR	REF.
	White	WHI
	Onyx grey	ONG
	Basalt	BAS
	Soft oak greige	SOG
	Premium white matt	PWM
	Cosmos grey	COG
	Soft black matt	SBM
	Sage green	SAG

## ORIENTATION VERTICALE

- Dimensions: L 920 x P 1800 mm
- Possibilités:
  - mur à gauche avec ouverture à droite (RD) ou à gauche (LD) et
  - mur à droite avec ouverture à droite (RD) ou à gauche (LD)



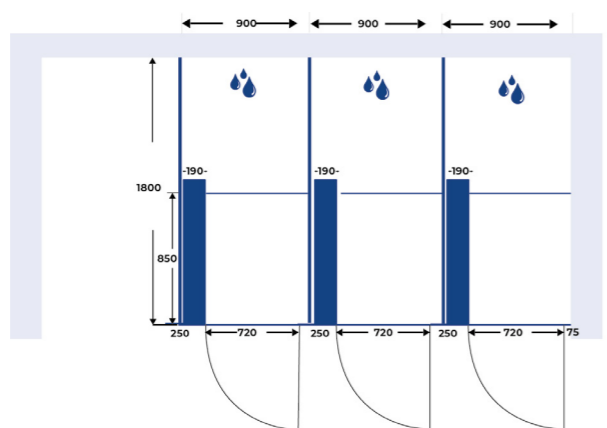
### Avec mur à gauche



RÉFÉRENCE DISPONIBLE DANS DIVERS COLORIS (références couleur p. 71, prix sur demande)						
#CABINES EN SÉRIE	1	2	3	4	5	6
RÉF.*	HPLN-1ZL-RD-1	HPLN-1ZL-RD-2	HPLN-1ZL-RD-3	HPLN-1ZL-RD-4	HPLN-1ZL-RD-5	HPLN-1ZL-RD-6
Prix en blanc	2894 €	5336 €	8084 €	10525 €	13273 €	15714 €
Prix en couleur	prix sur demande					

\* Si vous choisissez des portes pour gauchers, remplacez RD par LD dans la référence

### Avec mur à droite

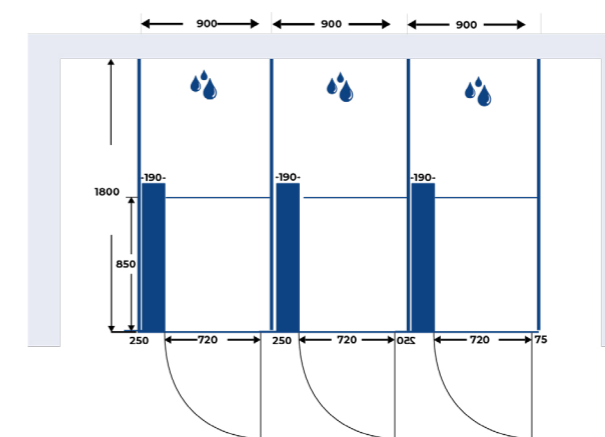


RÉFÉRENCE DISPONIBLE DANS DIVERS COLORIS (références couleur p. 71, prix sur demande)						
#CABINES EN SÉRIE	1	2	3	4	5	6
RÉF.*	HPLN-1ZR-RD-1	HPLN-1ZR-RD-2	HPLN-1ZR-RD-3	HPLN-1ZR-RD-4	HPLN-1ZR-RD-5	HPLN-1ZR-RD-6
Prix en blanc	2894 €	5336 €	8084 €	10525 €	13273 €	15714 €
Prix en couleur	prix sur demande					

\* Si vous choisissez des portes pour gauchers, remplacez RD par LD dans la référence

- Dimensions: L 920 x P 1800 mm
- Possibilités avec ouverture à droite (RD) ou à gauche (LD)

### Sans murs latéraux



RÉFÉRENCE DISPONIBLE DANS DIVERS COLORIS (références couleur p. 71, prix sur demande)						
#CABINES EN SÉRIE	1	2	3	4	5	6
RÉF.*	HPLN-0Z-RD-1	HPLN-0Z-RD-2	HPLN-0Z-RD-3	HPLN-0Z-RD-4	HPLN-0Z-RD-5	HPLN-0Z-RD-6
Prix en blanc	3946 €	6387 €	9135 €	11576 €	14324 €	16766 €
Prix en couleur	prix sur demande					

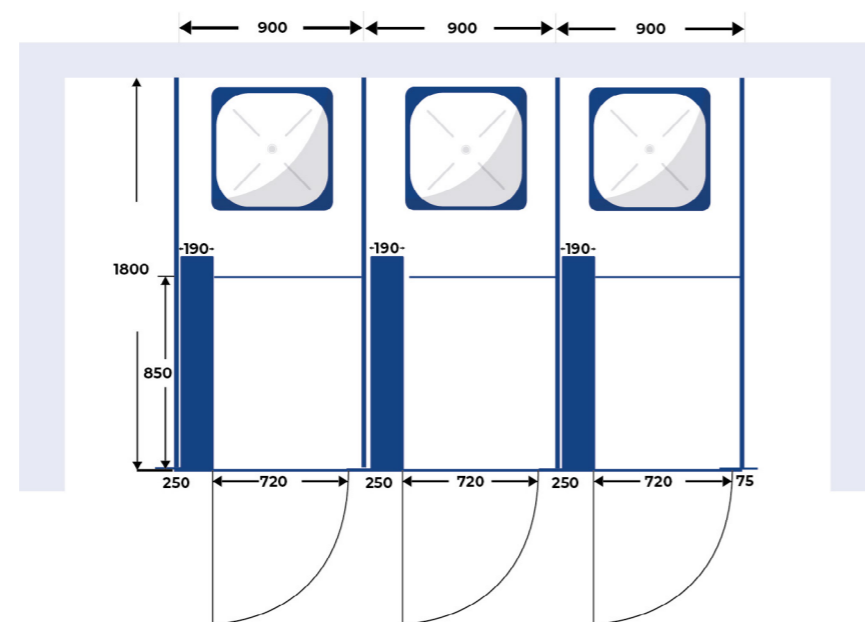
\* Si vous choisissez des portes pour gauchers, remplacez RD par LD dans la référence



## CABINE DE DOUCHE PLUG & PLAY

- Transformation non nécessaire (évacuation et siphon intégrés dans le socle)
- Une douche peut être installée à la place d'un lavabo
- Fabriqué entièrement en aluminium et recouvert d'une couche d'époxy blanc RAL9010
- Rideau décoratif en plastique (SA11) ou portes en verre synthétique (diamant SA15)
- Porte-savon standard
- Choix parmi différentes plaques de robinetterie
- Fourni en kit pour un montage rapide garanti
- Dimensions: L 900 x P 800 mm

**Vous souhaitez également utiliser notre cabine de douche Thermotub dans une cellule humide (massif)?**



**Vous devez ajouter le prix de la douche Thermotub au prix des cabines humides en massif, voir p. 70-73.**

## CHOIX DE ROBINETTERIE



**Type 35:**  
Double mélangeur avec douchette à main et barre de coulissement



**Type 12**  
Simple mélangeur avec douchette à main et barre de coulissement



**Type 23**  
Robinet thermostatique avec douchette à main et barre de coulissement.



**Type 27**  
Robinet temporisé anti-vandalisme

**Types 35,12 et 23:** Robinets équipés de joints en céramique, douchette de luxe avec 3 fonctions de jet et pommeaux anti-calcaire Includ: 2 flexibles de raccordement 1/2" l. 180 cm et flexible d'évacuation.

**Type 27:** Version spéciale destinée aux espaces publics - anti-vandalisme. Douche de tête fixe Avec 1 flexible de raccordement 1/2" l. 180 cm et flexible d'évacuation.

## CHOIX DE FINITIONS DE DOUCHE



**SA11**  
Rideau



**SA15**  
Verre synthétique diamant

RÉFÉRENCE	DESCRIPTION	Type 35	Type 12	Type 23	Type 27
SA11-...	avec rideau	1642 €	1829 €	1851 €	1616 €
SA15-...	portes "diamant"	1843 €	2030 €	2052 €	1818 €

Double mélangeur avec douchette à main et barre de coulissement

Simple mélangeur avec douchette à main et barre de coulissement

Robinet thermostatique avec douchette à main et barre de coulissement

Robinet temporisé anti-vandalisme avec douche de tête fixe

**La gamme Sanset d'Intersan équipe les bâtiments collectifs de solutions robustes et hygiéniques en acier inoxydable**

## **Robustesse**

Ces appareils sanitaires ont été spécialement conçus pour une utilisation intensive dans différents secteurs. La conception en inox garantit la résistance aux charges lourdes, à l'usure, aux rayures et aux produits chimiques.

## **Hygiène**

L'acier inoxydable évite le développement des bactéries. La surface reste brillante, dure et lisse, de sorte que les bactéries ont moins tendance à y adhérer. Leur développement est donc moindre que sur d'autres matériaux.

## **Assortiment complet**

La diversité de la gamme Sanset permet d'offrir une solution à chaque situation des bâtiments publics. Des modèles pour installation avec local technique sont également disponibles pour les lieux qui nécessitent une installation indestructible, comme les prisons.

Vous pouvez toujours nous contacter pour élaborer ensemble votre projet personnalisé.

## SOMMAIRE

<b>LAVABO</b> .....	78
<b>FONTAINE À BOIRE</b> .....	79
<b>WC</b> .....	80
<b>URINOIR</b> .....	80
<b>CLOISONS POUR URINOIR</b> .....	81
<b>URINOIRS COLLECTIFS</b> .....	82
<b>CLOISONS POUR URINOIRS COLLECTIFS</b> .....	83

# LAVABO



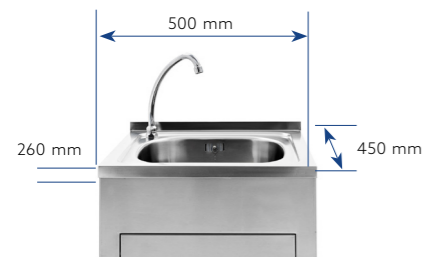
- Modèle mural
- Raccord d'évacuation (non incl.): Ø 45 mm
- LAV1M: avec trou pour robinet Ø 35 mm
- Finition: satin brillant

RÉF.	PRIX
LAV1	542 €
LAV1M	542 €



- Modèle mural
- Raccord d'évacuation (non incl.): Ø 45 mm
- LAV2M: avec trou pour robinet Ø 35 mm
- Finition: satin brillant

RÉF.	PRIX
LAV2	558 €
LAV2M	558 €



- Avec commande par le genou
- Avec trop-plein, siphon et robinet
- Avec grille d'évacuation, bouchon, vis
- Finition: satin brillant

RÉF.	PRIX
LAV6	592 €



- Modèle mural
- Avec grille d'évacuation perforée
- LAV5M: avec trou pour robinet Ø 35 mm
- Finition: satin brillant

RÉF.	PRIX
LAV5	467 €
LAV5M	467 €



- Modèle mural
- Avec grille d'évacuation perforée
- LAV8M: avec trou pour robinet Ø 35 mm
- Finition: satin brillant

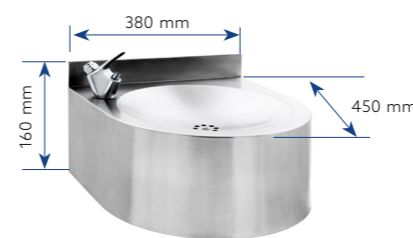
RÉF.	PRIX
LAV8	554 €
LAV8M	596 €



- Avec commande au pied
- Avec trop-plein, siphon et robinet
- Avec grille d'évacuation, bouchon, vis
- Finition: satin brillant

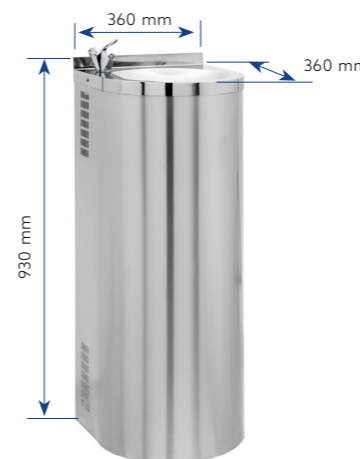
RÉF.	PRIX
LAV7	715 €

# FONTAINE À BOIRE



- Modèle mural
- Inclut le bec
- Bassin poli brillant, colonne brossée
- Avec grille d'évacuation, bouchon, vis

RÉF.	PRIX
FOUNTAIN1	607 €



- Modèle debout
- Inclut le bec
- Bassin poli brillant, colonne brossée
- Avec grille d'évacuation, bouchon, vis et siphon

RÉF.	PRIX
FOUNTAIN3	726 €



- Modèle mural
- Inclut bec et dispositif de remplissage de bouteille
- Bassin poli brillant, colonne brossée
- Avec grille d'évacuation, bouchon, vis et siphon

RÉF.	PRIX
FOUNTAIN2	712 €



- Modèle debout
- Inclut bec et dispositif de remplissage de bouteille
- Bassin poli brillant, colonne brossée
- Avec grille d'évacuation, bouchon, vis et siphon

RÉF.	PRIX
FOUNTAIN4	764 €



## WC



- Modèle conique debout
- Arrivée horizontale Ø 56 mm
- Évacuation H/P Ø 100 mm
- Montage à l'aide d'une plaque arrière à vis en inox de 3 mm d'épaisseur
- WC1M: avec trous de fixation pour assise



- Modèle conique mural
- Arrivée horizontale Ø 56 mm
- Évacuation H/P Ø 100 mm
- Montage à l'aide d'une plaque arrière à vis en inox de 3 mm d'épaisseur
- WC2M: avec trous de fixation pour assise

RÉF.	PRIX
WC1	1102 €
WC1M	1126 €

RÉF.	PRIX
WC2	1077 €
WC2M	1126 €

## OPTION



### ASSISE NOIRE

RÉF.	PRIX
SEAT2	201 €

## URINOIR



- Colonne: Inox 304 - 1,5 mm
- Modèle rectangulaire mural
- Avec grille d'évacuation + bouchon + vis + siphon (siphon P 1 1/2", 40 mm)
- Montage frontal, 4 vis incluses (regard d'inspection)
- Buse pré-assemblée
- UR2V: arrivée 1/2" verticale (sur le haut)
- UR2H: arrivée 1/2" horizontale (sur l'arrière)

RÉF.	PRIX
UR2V	860 €
UR2H	860 €

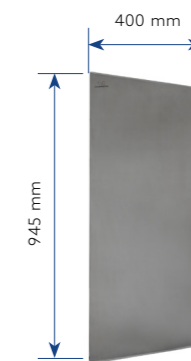
## CLOISONS POUR URINOIRS

### PAROI INTERMÉDIAIRE



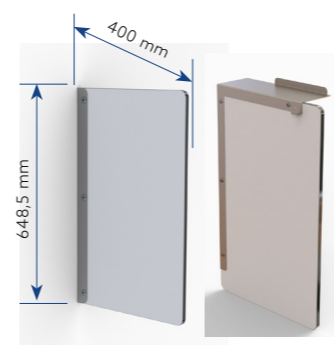
- Panneau de fibres de bois avec décor stratifié et délimité par un bord en PVC résistant aux chocs
- Montage mural avec profilé en inox sur toute la longueur du panneau

RÉF.	PRIX
BC900W	141 €



- Panneau en inox avec fixation murale cachée dans le panneau

RÉF.	PRIX
Wing	566 €



- Panneau blanc massif/HPL, fixation murale avec support en inox laqué et possibilité de crochet de suspension à gauche et surface d'appui à droite
- Autres coloris sur demande

RÉF.	PRIX
BC1000	341 €

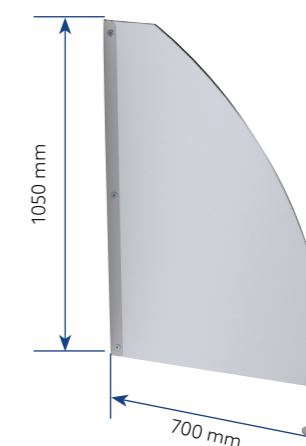
### CLOISON SOL



- Panneau massif/HPL
- Offre une protection discrète et anti-vandalisme

RÉF.	PRIX
TSG	588 €

### CLOISON WC ENFANT



- Panneau massif/HPL
- Offre une protection discrète

RÉF.	PRIX
TSK	559 €

VOUS VOULEZ PLUS D'INFOS?

## URINOIRS COLLECTIFS

### SYSTÈME ÉLECTRONIQUE DE RINÇAGE



- Urinoir électronique sur secteur
- Alimentation 220 V (T), avec transformateur, ou sur piles (B)

RÉF.	DIMENSIONS (mm)	PRIX
URC2-M9T	1200	1739 €
URC3-M9T	1800	2309 €
URC4-M9T	2400	2917 €
URC5-M9T	3000	3493 €

RÉF.	DIMENSIONS (mm)	PRIX
URC2-M9B	1200	1729 €
URC3-M9B	1800	2311 €
URC4-M9B	2400	2898 €
URC5-M9B	3000	3484 €

### SYSTÈME DE RINÇAGE TEMPORISÉ



- Urinoir avec système de rinçage temporisé

RÉF.	DIMENSIONS (mm)	PRIX
URC2-M3	1200	1666 €
URC3-M3	1800	2217 €
URC4-M3	2400	2772 €
URC5-M3	3000	3328 €

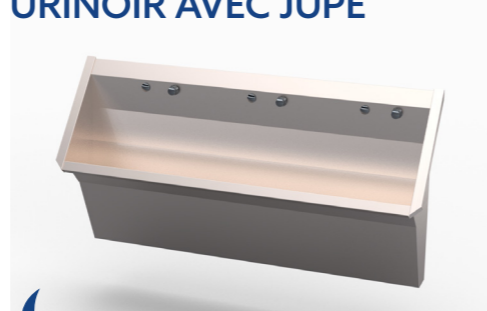
## OPTION

### PIEDS



RÉF.	PRIX
PUR	463 €

### URINOIR AVEC JUPE



[PLUS D'INFORMATIONS À CE PROPOS?](#)

## CLOISONS INTERMÉDIAIRES POUR URINOIRS COLLECTIFS



- Fabriquées en inox
- Installées entre les différents urinoirs, ce qui crée une séparation et offre plus d'intimité

RÉF.	PRIX
TSU	357 €



[VOUS VOULEZ PLUS D'INFOS?](#)

# SANIFOUNT®

PRODUITS DESIGN EN MARBRE SYNTHÉTIQUE BLANC POUR SANITAIRES COLLECTIFS

## SOMMAIRE

**Découvrez la solution fonctionnelle et esthétique pour l'hygiène des mains à grande échelle avec nos lavabos collectifs en Solid Surface blanc.**

La surface robuste Solid Surface n'est pas seulement extrêmement durable, elle est aussi facile à entretenir et agréable au toucher. Ces produits peuvent être installés dans des endroits où l'esthétique et la fonctionnalité sont primordiales, comme dans les gares, les aéroports, les écoles ou les piscines.

Nous sommes toujours prêts à vous aider sur un projet sur mesure. N'hésitez pas à nous contacter pour plus d'informations.

**SANIWAVE** ..... 86

**SOLIDWAVE** ..... 87

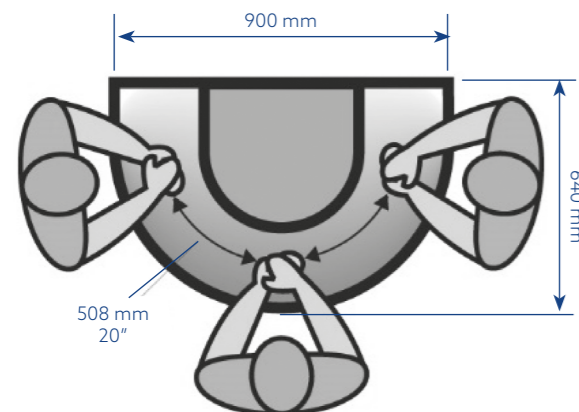
# SANIWAVE



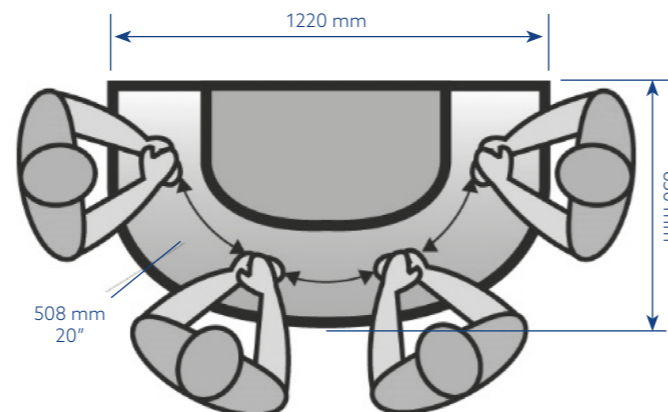
- Tête de pulvérisation design en acier inoxydable
- Formes arrondies.
- Extrêmement durable
- Facile à entretenir
- Offre de la place pour 3 à 4 utilisateurs
- Lavabo compact mais néanmoins d'aspect luxueux
- Distributeurs de savon mains libres intégré
- Couleur: Polar white

RÉF.	DESCRIPTION	PRIX
SAW3	Saniwave électronique 3 places	4341 €
SAW3-SE2	Saniwave électronique 3 places + distributeurs électroniques de savon avec poches à savon	5394 €
SAW3-SE2-TH+SDR	Saniwave électronique 3 places + distributeurs électroniques de savon avec poches à savon+ thermostat et pressostat d'eau chaude	6090 €
SAW3-TH+SDR	Saniwave électronique 3 places + thermostat et pressostat d'eau chaude	5038 €
SAW4	Saniwave électronique 4 places	5429 €
SAW4-SE3	Saniwave électronique 4 places + distributeurs électroniques de savon avec poches à savon	7501 €
SAW4-SE3-TH+SDR	Saniwave électronique 4 places + distributeurs électroniques de savon avec poches à savon+ thermostat et pressostat d'eau chaude	8197 €
SAW4-TH+SDR	Saniwave électronique 4 places + thermostat et pressostat d'eau chaude	6125 €

3 places

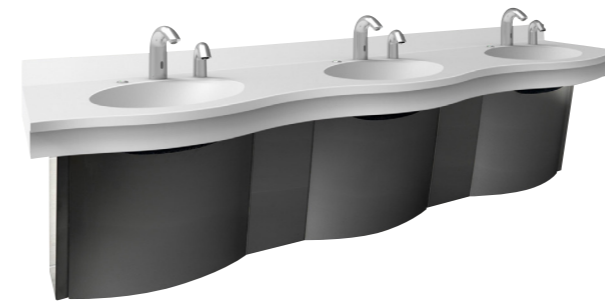


4 places



VOUS CHERCHEZ  
D'AUTRES POSSIBILITÉS?

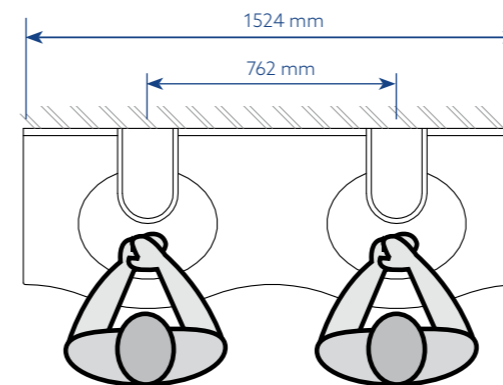
# SOLIDWAVE



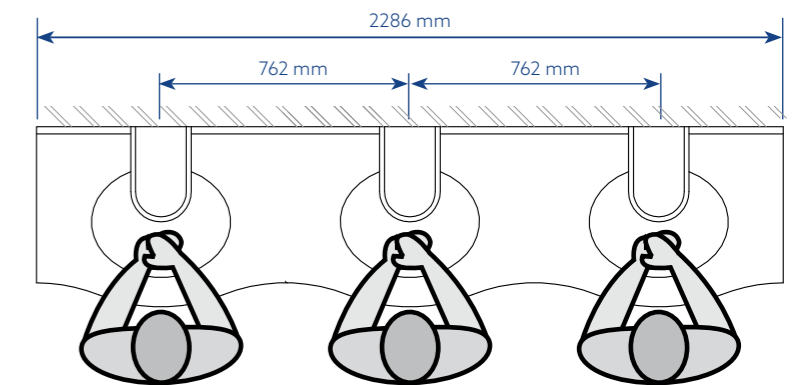
- Formes arrondies.
- Extrêmement durable
- Facile à entretenir
- Bassins individuels confortables (2 ou 3 pièces)
- Modulaire, ce qui permet de juxtaposer les unités, tandis que les panneaux d'inspection montés sur les supports de suspension continuent à décrire une ligne fluide ininterrompue
- Couleur: Polar white

RÉF.	DESCRIPTION	PRIX
SOW2	Solidwave 2 emplacements sans robinets*. Avec support et cache	1552 €
SOW3	Solidwave 3 emplacements sans robinets*. Avec support et cache	2271 €

2 places



3 places



Les robinets montés sur nos lavabos Sanilav et nos fontaines Sanispray peuvent être commandés séparément. Nous proposons aussi bien des robinets de lavabo que des robinets muraux comme solution pour tout type d'utilisateur et d'affectation.

Les robinets d'Intersan permettent de réaliser d'importantes économies d'eau tout en garantissant le confort de l'utilisateur. Les économies d'eau réalisées permettent donc également de faire des économies d'énergie. Nos robinets électroniques et temporisés garantissent une hygiène maximale pour l'utilisateur: l'absence de contact manuel après le rinçage empêche également la transmission de germes par les mains.

Découvrez notre sélection de robinets et n'hésitez pas à nous contacter pour élaborer ensemble votre projet personnalisé.

<b>ROBINETS MURAUX</b> .....	90
<b>ROBINETS DE LAVABO</b> .....	91

## ROBINETS MURAUX



### ROBINET CÉRAMIQUE TEMPORISÉ

- Débit maximal: 12 l / min. à 3 bars / 12 l

RÉF.	PRIX
M2	68 € modèle long
PK10	55 € modèle court



### ROBINET TEMPORISÉ RIVER

- Débit: 7 l / min. à 3 bars
- Écoulement: 0 - 30 secondes, réglable à l'aide d'une clé Allen

RÉF.	PRIX
M3R	97 €



### ROBINET TEMPORISÉ DELABIE SOFT

- Débit: 3 l / min. à 3 bars, ajustable entre 1,4 et 6 l / min
- Écoulement: 7 secondes

RÉF.	PRIX
M3DS	133 €



### ROBINET MÉLANGEUR

- Débit: 13,8 l / min. à 3 bars
- Longueur du bec: 104 mm
- Clapet anti-retour sur demande

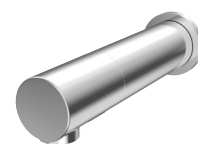
RÉF.	PRIX
M5	115 €



### ROBINET AVEC COMMANDE PAR LE GENOU

- Débit: 6 l / min. à 3 bars
- Longueur du bec: 120 mm
- Écoulement 15 secondes

RÉF.	PRIX
M7	283 €



### ROBINET ÉLECTRONIQUE

- M9B: alimentation sur piles
- M9T: alimentation secteur, avec transfo
- Débit: 6 l / min. à 3 bars
- Écoulement: tant qu'il y a détection, avec un maximum de 90 secondes
- Le rinçage anti-légionelles peut être activé par télécommande sur demande
- Conseil: filtre à impuretés sur demande

RÉF.	PRIX
M9B**	393 €
M9T**	413 €



### ROBINET TEMPORISÉ PRESTO

- Débit: 3 l / min., réglable en 4 positions
- Écoulement: 15 secondes

RÉF.	PRIX
M3P	115 €



### ROBINET TEMPORISÉ DELABIE

- Débit maximal: 3 l / min. à 3 bars, ajustable entre 1,4 et 6 l / min
- Écoulement: 7 secondes

RÉF.	PRIX
M3D	94 €



### ROBINET AVEC COMMANDE AU COUDE

- Débit: 12 l / min. à 3 bars
- Longueur du bec: 151 mm

RÉF.	PRIX
M4	119 €



### ROBINET MITIGEUR

- Débit: 22 l / min. à 3 bars
- Longueur du bec: 155 mm
- Clapet anti-retour sur demande

RÉF.	PRIX
M6	113 €



### MÉLANGEUR TEMPORISÉ

- Clapet anti-retour sur demande
- Écoulement 15 secondes

RÉF.	PRIX
M8	510 €



### ROBINET TEMPORISÉ ÉLECTRONIQUE

- M13B: alimentation sur piles
- M13T: alimentation secteur, avec transfo.
- Débit: 6 l / min. à 3 bars
- Écoulement: démarrage et arrêt après activation du capteur avec un maximum de 90 secondes

RÉF.	PRIX
M13B	257 €
M13T	281 €

## ROBINETS DE LAVABOS



### ROBINET CÉRAMIQUE TEMPORISÉ

- Débit: 8 l / min. à 3 bars
- Longueur du bec: 112 mm

RÉF.	PRIX
L1	77 €



### ROBINET TEMPORISÉ PRESTO

- Débit: 3 l / min. à 3 bars, réglable en 4 positions
- Écoulement: 15 secondes

RÉF.	PRIX
L3P	126 €



### ROBINET TEMPORISÉ RIVER

- Écoulement 20 s.
- Écoulement réglable: 0 - 30 s.
- \* Débit (3 bars): 7 l/min.

RÉF.	PRIX
L3R	118 €



### ROBINET TEMPORISÉ DELABIE

- Débit: 3 l / min. à 3 bars, ajustable entre 1,4 l et 6 l/min
- Écoulement: 7 secondes

RÉF.	PRIX
L3D	122 €



### ROBINET MITIGEUR

- Débit: 12 l / min. à 3 bars
- Longueur du bec: 140 mm
- Clapet anti-retour sur demande

RÉF.	PRIX
L4*	85 €

\* Robinet homologué Kiwa disponible sur demande



\* Sur demande, un clapet anti-retour peut être installé sur les mitigeurs

\*\* La télécommande peut activer le rinçage anti-légionelles



### ROBINET ÉLECTRONIQUE

- L6B: alimentation sur piles
- L6T: alimentation secteur, avec transfo.
- Débit: 36 l/min. à 3 bars
- Écoulement: tant qu'il y a détection, avec un maximum de 120 secondes

RÉF.	PRIX
L6B	436 €
L6T	406 €



### ROBINET ÉLECTRONIQUE

- LINES: alimentation piles et fiche, avec transfo
- Débit: 9 l / min. à 3 bars
- Écoulement: tant qu'il y a détection, avec un maximum de 70 secondes

RÉF.	PRIX
LINES	197 €

**La gamme de produits Isi-Care d'Intersan équipe les bureaux, espaces publics, environnements industriels et établissements de santé en accessoires sanitaires.**

Nous fournissons des lignes de distributeurs et des accessoires uniques en inox pour meubler les zones sanitaires de manière élégante et fonctionnelle. La gamme s'est également enrichie d'accessoires en plastique dont la fonctionnalité est primordiale.

Des compléments tels que des savons et des serviettes en papier sont également disponibles auprès d'Intersan.

Vous pouvez toujours nous contacter pour élaborer ensemble votre projet personnalisé.

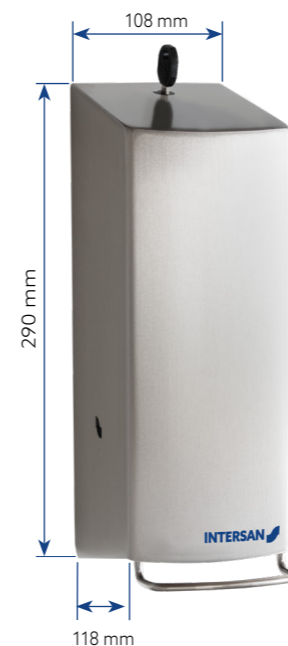
<b>PRODUITS EN INOX</b> .....	94 - 95
Poubelle.....	94
Distributeur de mouchoirs.....	94
Distributeur de savon.....	95
<b>RECHARGES</b> .....	96
Savons .....	96
Mouchoirs en papier à pli en Z .....	96



**POUBELLE**

- Montage mural ou autonome
- Avec anneau intérieur et système unique de remplacement de sac (le couvercle est fixé à la poubelle)
- Contenu: 56 l
- Poids: 9,5 kg

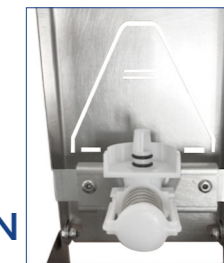
RÉF.	PRIX
PBI	423 €



**DISTRIBUTEUR DE SAVON**

- Montage mural
- Universel: compatible avec toutes les marques de savon
- Système (pouch connector) pour raccordement des poches à savon Intersan
- Dosage: 2 ml par appui
- Avec regard, serrure cylindrique et barre d'appui en inox
- Poids: 2 kg
- Savons: voir p. 5

RÉF.	PRIX
ZDI	282 €



**VOUS CHERCHEZ D'AUTRES POSSIBILITÉS?**



**DISTRIBUTEUR DE MOUCHOIRS**

- Montage mural
- Avec regard et serrure cylindrique
- Poids: 3,5 kg
- HDIS: avec miroir

RÉF.	PRIX
HDI	298 €
HDIS	376 €



**Vous êtes aussi à la bonne adresse pour les variantes en ABS.**



Poubelle (PBK)  
57 €



Distributeur de mouchoirs (HDK)  
45 €



Distributeur de savon (ZDK)  
44 €



# RECHARGES

## SAVONS

- Mousse optimale avec une petite quantité de savon
- Sans épaississants superflus.
- Unité d'emballage: 0,8 l (par boîte de 12 poches)
- Le contenu est entièrement consommé grâce au raccord "pouch connector" avec le distributeur de savon
- Bidon de 2,5 l pour systèmes de savon rechargeables



### SAVON NOURRISSANT ROSÉ

- Savon universel pour les mains, doux pour la peau
- Convient pour toilettes publiques, écoles, sports et loisirs, industrie légère...
- Parfum fruité et chaleureux
- Nettoyage doux



	1 boîte 12 x 0,8 l	bidon 2,5 L
RÉF.	HL-ED	HL-B
PRIX	183 €	13 €

### SAVON BLEU PUISSANT "HEAVY DUTY"

- Savon doux pour la peau et nettoyant en profondeur
- Convient pour l'industrie lourde, les garages, ateliers...
- Parfum rafraîchissant



	1 boîte 12 x 0,8 l	bidon 2,5 L
RÉF.	HDL-ED	HDL-B
PRIX	188 €	14 €

### SAVON VERT ANTISEPTIQUE

- Savon désinfectant doux pour la peau
- Convient pour l'industrie agroalimentaire, la restauration, les laboratoires, les médicaux...
- Odeur neutre et subtile, sans parfum



	1 boîte 12 x 0,8 l	bidon 2,5 L
RÉF.	AL-ED	AL-B
PRIX	187 €	14 €

## MOUCHOIRS EN PAPIER

- Couleur: blanc
- Pli en Z
- Nombre de feuilles: 160 dans 1 paquet
- Poids: 0,27 kg



RÉF.	PRIX/25 PAQUETS
PHZ	63 €



Intersan est le distributeur exclusif des produits danois Intra pour le Benelux.

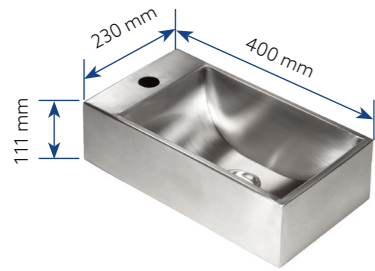
Fort d'une expérience de plusieurs décennies, Intra est le fabricant scandinave par excellence des produits en acier inoxydable de haute qualité pour les installations collectives. Il propose également diverses solutions pour le secteur des soins de santé.

Dans ce catalogue, nous présentons une sélection soigneusement élaborée des produits qu'Intersan propose. Pour obtenir la gamme complète, veuillez consulter le site officiel d'Intra: [www.intra-teka.com](http://www.intra-teka.com).

N'hésitez pas à nous contacter pour obtenir des conseils personnalisés et réaliser avec nous un projet sur mesure.

<b>LAVABOS</b> .....	100
<b>ÉVIER</b> .....	100
<b>DÉVERSOIR</b> .....	101
<b>DESSABLEUR</b> .....	102
<b>CUVE DE DÉCANTATION</b> .....	102
<b>BAIN NOURRISSON</b> .....	103
<b>MIROIR</b> .....	103

## LAVABOS



- Lavabo en inox 304 pour petits espaces
- À placer sur une armoire ou au mur à l'aide des supports de montage
- Pressé en une seule pièce
- Fourni avec évacuation, sans trop-plein

RÉF.*	TROU POUR ROBINET Ø 35 mm	PRIX
1080673	non	339 €
1080672*	oui	339 €

\* Choix du trou pour robinet à gauche ou à droite



- Lavabo en inox 304 pour lieux publics
- Avec ou sans trou pour robinet
- Fourni avec trop-plein

RÉF.*	TROU POUR ROBINET Ø 35 mm	PRIX
1080352	non	249 €
1080353*	oui	249 €

\* Choix du trou pour robinet à gauche ou à droite

- Lavabo en inox 304 au design épuré avec support intégré
- Avec trop-plein
- Avec ou sans trou pour robinet

RÉF.*	TROU POUR ROBINET Ø 35 mm	PRIX
1080473	non	449 €
1080476*	oui	449 €

\* Choix du trou pour robinet à gauche ou à droite

## DÉVERSOIR



- Inox 304
- Retour anti-éclaboussures, grille de seuil et d'évacuation rabattable 1 1/2"

RÉF.	PRIX
1080401	149 €



- Inox 304
- Retour anti-éclaboussures, grille de seuil et d'évacuation rabattable 1 1/2"

RÉF.	PRIX
1080402	189 €



- Inox 304
- Auge avec face avant nervurée
- Fourni avec le support et le matériel de fixation en plastique

RÉF.	PRIX
1080468	559 €



- Inox 304
- Auge avec face avant nervurée
- Fourni avec le support et le matériel de fixation en plastique

RÉF.	TROU POUR ROBINET	PRIX
1085535	non	239 €
1085696	oui	269 €



- Inox 304
- Auge avec face avant nervurée
- Pour fixation au mur
- Fourni avec le support et le matériel de fixation en plastique

RÉF.	TROU POUR ROBINET	PRIX
1085536	non	295 €
1085697	oui, droite	325 €

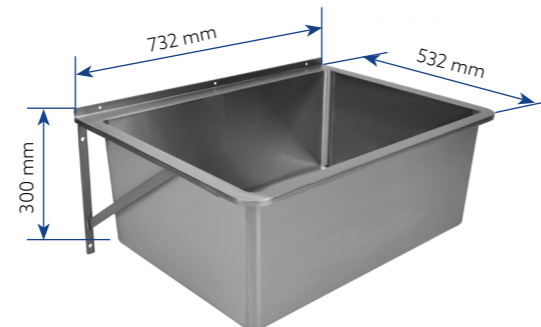
VOUS CHERCHEZ D'AUTRES POSSIBILITÉS?

## ÉVIER



- Évier industriel en inox à encastrer ou à souder
- Avec ou sans trop-plein mural

RÉF.*	TROP-PLEIN	PRIX
1085708	non	439 €
1085709	oui	439 €



- Évier industriel en inox pour montage mural
- Fourni avec le support et le matériel de montage

RÉF.*	TROP-PLEIN	PRIX
1085710	non	549 €
1085711	oui	549 €

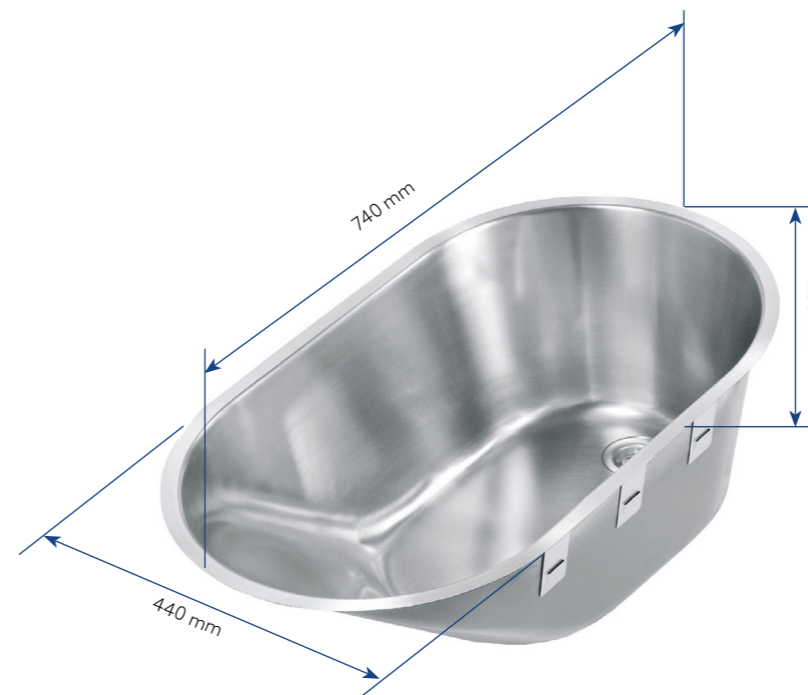
## DESSABLEUR



- Inox 304
- Volume de 3,5 l
- Idéal pour filtrer le sable de l'eau
- Fourni avec une sortie flexible pour une installation à droite ou courbée
- Pas de siphon nécessaire

RÉF.	PRIX
1080148	210 €

## BAIN NOURRISSON



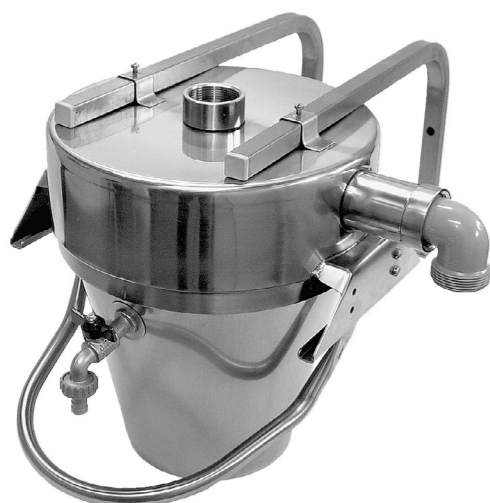
- Montage encastré à plat
- 6 attaches
- Sans trop-plein mural, avec bouchon et chaîne

RÉF.	PRIX
1085180	729 €
1080051*	699 €

\* Commande minimale de 5 pièces

**VOUS CHERCHEZ  
D'AUTRES POSSIBILITÉS?**

## CUVE DE DÉCANTATION



- Inox 304
- Raccord d'évacuation 1 1/2"
- Idéal pour filtrer le plâtre, les substances petites ou épaisses des eaux usées
- Pas de siphon nécessaire

RÉF.	PRIX
1080010	1149 €

## MIROIR



- Miroir anti-vandalisme
- Disponible en 3 dimensions
- Avec montage caché ou avec trous de fixation

RÉF.	DIMENSIONS l x h mm	MONTAGE CACHÉ	AVEC TROUS DE FIXATION	PRIX
1085343	600 x 400	oui	non	207 €
1085344		non	oui	170 €
1085453	500 x 400	oui	non	176 €
1085454		non	oui	142 €
1085455	600 x 500	oui	non	260 €
1085456		non	oui	215 €

**Découvrez la gamme étendue de Sankit, l'offre de produits d'Intersan spécifiquement destinée aux cuisines, aux bars et à l'horeca, qui se concentre sur les produits en inox de haute qualité.**

Notre gamme comprend des tables de travail, des plonges, des tables-armoires, des armoires murales et des étagères du chef, fabriquées en inox 430 durable. Sur demande, ces produits sont également disponibles en inox 304. Les dimensions standard sont de 1400 mm, 1600 mm et 2000 mm, mais chaque produit peut être entièrement personnalisé dans différentes dimensions et configurations.

Nous visons la perfection et offrons la possibilité de personnaliser nos produits jusqu'au dernier centimètre.

N'hésitez pas à nous contacter pour discuter et réaliser ensemble votre projet personnalisé.

## SOMMAIRE

<b>PLANS DE TRAVAIL</b> .....	106
<b>LAVABOS</b> .....	107
<b>ARMOIRES-TABLES</b> .....	108
<b>ARMOIRES MURALES</b> .....	109
<b>ÉTAGÈRES MURALES</b> .....	110
<b>ÉTAGÈRES CUISINE</b> .....	111

## TABLES DE TRAVAIL

- Inox 430
- Plan de travail sans sous-tablette
- Avec ou sans bords arrière
- Profondeur 600 mm ou 700 mm
- Longueur 1400 mm, 1600 mm ou 2000 mm
- Hauteur 900 mm
- Dessus 0,8 mm d'épaisseur, chant 40 mm, débord 15 mm, tube de renfort 25 x 25 sur les côtés + à l'arrière, pieds en tube carré de 40 mm reliés par un profilé en inox (pieds réglables jusqu'à 65 mm)



RÉF.	DIMENSIONS L x l x H mm	PRIX
WT6-14	1400 x 600 x 900	554 €
WT6-16	1600 x 600 x 900	586 €
WT6-20	2000 x 600 x 900	654 €
WT7-14	1400 x 700 x 900	577 €
WT7-16	1600 x 700 x 900	611 €
WT7-20	2000 x 700 x 900	682 €

- Avec bord arrière 100 x 20 mm



RÉF.	DIMENSIONS L x l x H mm	PRIX
WTB6-14	1400 x 600 x 900	606 €
WTB6-16	1600 x 600 x 900	639 €
WTB6-20	2000 x 600 x 900	709 €
WTB7-14	1400 x 700 x 900	629 €
WTB7-16	1600 x 700 x 900	664 €
WTB7-20	2000 x 600 x 900	735 €

### Également disponible dans les exécutions suivantes

- Finition haute
- Inox 304
- Hauteur 500 mm, 600 mm, 700 mm ou 850 mm
- Profondeur 500 mm, 600 mm ou 700 mm
- Longueur 500 mm - 2900 mm



BESOIN D'UNE TABLE SUR MESURE?

## PLONGES

- Inox 430
- 1 ou 2 bacs au choix à gauche ou à droite
- Plonge avec piétement avec ou sans sous-tablette
- Écoulement à gauche ou à droite
- Le plan de travail est soudé aux pieds à l'intérieur de l'encadrement
- Les pieds en inox (40 x 40 mm) sont réglables en hauteur sur 65 mm (850 - 915 mm de haut)



### Maîtrise des coûts d'installation = plug-in

- Prêt à l'emploi
- Entièrement assemblé et livré dans un emballage protecteur
- Pas de connexions mécaniques
- Pas de risque de perte de stabilité



- Avec panneau inférieur et sans sous-table
- 2 bacs à gauche (2L) ou droite (2R) 400 x 500 x 250 mm
- Écoulement à droite (VR) ou à gauche (VL)

RÉF.	DIMENSIONS L x l x H mm	ÉCOULEMENT	PRIX
SP7-14-2L-VR	1400 x 700 x 900	droite	999 €
SP7-14-2R-VL	1400 x 700 x 900	gauche	999 €
SP7-16-2L-VR	1600 x 700 x 900	droite	1034 €
SP7-16-2R-VL	1600 x 700 x 900	gauche	1034 €
SP7-20-2L-VR	2000 x 700 x 900	droite	1190 €
SP7-20-2R-VL	2000 x 700 x 900	gauche	1190 €



- Avec panneau inférieur et sous-table
- 2 bacs à gauche (2L) ou à droite (2R) 400 x 500 x 250 mm
- Écoulement à droite (VR) ou à gauche (VL)

RÉF.	DIMENSIONS L x l x H mm	ÉCOULEMENT	PRIX
SPO7-14-2L-VR	1400 x 700 x 900	droite	1165 €
SPO7-14-2R-VL	1400 x 700 x 900	droite	1165 €
SPO7-16-2L-VR	1600 x 700 x 900	droite	1121 €
SPO7-16-2R-VL	1600 x 700 x 900	gauche	1121 €
SPO7-20-2L-VR	2000 x 700 x 900	droite	1425 €
SPO7-20-2R-VL	2000 x 700 x 900	droite	1425 €

### Également disponible dans les exécutions suivantes

- Finition haute
- Inox 304
- Hauteur 850 mm
- Profondeur 600 mm
- Longueur 600 mm - 2400 mm

- Sur armoire avec 1 ou 2 bacs, avec portes coulissantes ou à charnières
- Avec piétement sans sous-tablette pour l'encastrement d'un lave-vaisselle, avec 1 ou 2 bacs
- Avec piétement et sous-tablette pour l'encastrement d'un lave-vaisselle, avec 1 ou 2 bacs
- Sur armoire pour l'encastrement d'un lave-vaisselle, avec 1 ou 2 bacs, avec portes coulissantes

## TABLES-ARMOIRES

- Inox 430
- Table-armoire avec portes coulissantes double face et poignées profilées sur toute la hauteur
- Profondeur 600 mm ou 700 mm
- Longueur 1400 mm, 1600 mm ou 2000 mm
- Dessus en inox de 1,5 mm d'épaisseur avec chant de 400 mm et débord de 15 mm, bord relevé de 100 x 20, renforcé par un panneau mélaminé blanc de 18 mm. Chant de 40 mm, repli de 15 mm et renfort par trois attaches oméga en inox sur toute la longueur.
- Pieds ronds réglables en inox fixés à la tablette inférieure.



RÉF.	DIMENSIONS L x p x H mm	PRIX
TK6-14	1400 x 600 x 900	1139 €
TK6-16	1600 x 600 x 900	1211 €
TK6-20	2000 x 600 x 900	1374 €
TK7-14	1400 x 700 x 900	1239 €
TK7-16	1600 x 700 x 900	1324 €
TK7-20	2000 x 700 x 900	1516 €

### Également disponible dans les exécutions suivantes

- Inox 304
- Hauteur 850 mm
- Profondeur 700 mm ou 800 mm
- Longueur 1000 mm - 2900 mm
- Table-armoire avec bord arrière
- Table-armoire avec portes pivotantes
- Option avec évier = table-armoire du chef

## ARMOIRES MURALES

- Inox 430
- Armoire murale avec portes coulissantes double face et poignée profilée sur toute la hauteur
- Fournies avec 3 barres de montage en inox de 1,5 mm d'épaisseur à l'arrière.



RÉF.	DIMENSIONS L x p x H mm	PRIX
MK4-14	1400 x 400 x 600	998 €
MK4-16	1600 x 400 x 600	1071 €
MK4-20	2000 x 400 x 600	1242 €

### Également disponible dans les exécutions suivantes

- Inox 304
- Hauteur 400 mm, 500 mm, 700 mm ou 800 mm
- Profondeur 300 mm, 500 mm ou 600 mm
- Longueur 500 mm - 2900 mm
- Armoires murales avec portes pivotantes
- Armoires murales ouvertes



**BESOIN D'UNE ARMOIRE SUR MESURE?**

## ÉTAGÈRES MURALES

- Inox 430
- Longueur 1400 mm, 1600 mm ou 2000 mm
- 1 niveau
- Tablette avec 3 chants plats de 40 mm tournés vers le bas et un bord arrière aplati de 35 mm.
- Supports réglables en inox de 1,5 mm d'épaisseur avec barres murales
- Profondeur 300 mm



RÉF.	DIMENSIONS L x l x H mm	APPUIS ET BARRES RÉGLABLES	PRIX
MR3-14	1400 x 300	2	176 €
MR3-16	1600 x 300	2	187 €
MR3-20	2000 x 300	3	242 €

## ÉTAGÈRES DU CHEF

- Inox 430
- Longueur 1400 mm, 1600 mm ou 2000 mm
- Étagère du chef à 2 niveaux
- Renforcée avec des attaches oméga, tube 25 x 25 mm
- Fournie avec un système de fixation en PVC
- Profondeur 300 mm



RÉF.	DIMENSIONS L x l x H mm	PRIX
CE3-14	1400 x 300 x 700	346 €
CE3-16	1600 x 300 x 700	361 €
CE3-20	2000 x 300 x 700	396 €

### Également disponible dans les exécutions suivantes

- Inox 304
- Finition haute
- Profondeur 250 mm, 350 mm, 350 mm, 400 mm ou 500 mm
- Longueur 400 mm – 2900 mm
- Étagère murale plane avec 2 ou 3 niveaux
- Étagère murale ouverte avec 1 ou 2 niveaux
- Étagère standard avec 3, 4 ou 5 niveaux

### Également disponible dans les exécutions suivantes

- Inox 304
- Finition haute
- Profondeur 250 mm, 350 mm, 350 mm, 400 mm ou 500 mm
- Longueur 400 mm – 2900 mm
- Étagère du chef 1 niveau ou 3 niveaux



**BESOIN D'UNE ÉTAGÈRE SUR MESURE?**





## Contactez-nous

*Vous avez une question concernant nos produits? Vous voulez réserver une visite pour votre situation spécifique? N'hésitez pas à nous contacter.*

📍 Brouwerijstraat 59  
9770 Kruisem

☎ +32 9 333 83 83

✉ [info@intersan.be](mailto:info@intersan.be)

## Suivez-nous sur les réseaux sociaux

*Voulez-vous rester informé de nos dernières activités? Alors, suivez-nous certainement sur Instagram & LinkedIn.*