



INTERSAN

ONVERWOESTBAAR COLLECTIEF SANITAIR



PRIJSLIJST 2024

OVERZICHT

De foto's gebruikt in deze catalogus zijn auteursrechtelijk beschermd en kunnen enkel mits onze uitdrukkelijke toestemming worden gebruikt voor publicatie of vermelding op website. Afbeeldingen kunnen afwijken van het werkelijke product.

Alle prijzen zijn exclusief btw. De informatie is onder voorbehoud van drukfouten, wijzigingen in het assortiment, prijswijzigingen en uitverkochte artikelen.



Sanispray wasfonteinen van Intersan zijn dé oplossing voor een optimale benutting van een open ruimte. Ze worden centraal in de ruimte geplaatst en bieden een handenwassysteem voor een groep mensen tegelijk.

Een Sanispray wasfontein is simpelweg de beste oplossing omdat de zeep- en papierdispensers kunnen ingebouwd zijn. Er kan dus noch zeep noch water op de vloer gemorst worden.

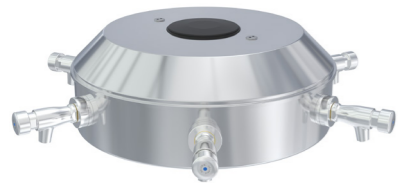
De kranen op de Sanispray wastafels van Intersan zijn op een correcte hoogte en afstand van de rand van de wastafel geplaatst zodat gebruikers in een comfortabele positie hun handen kunnen wassen.

INHOUD

KENMERKEN	6-7
ZEEPSYSTEMEN	8-9
SANISPRAY STANDAARD	10 - 15
M2	10
M3P	10
M3D	11
M3R	11
M3DS	12
M4	12
M5	13
M6	13
M9B	14
M9T	14
M13B	14
M13T	15
SANISPRAY ROLSTOELGEBRUIKERS	16 - 18
M2	16
M3P	16
M3D	16
M3R	16
M3DS	17
M6	17
M9B	18
M9T	18
SANISPRAY VOOR KINDEREN	20 - 21
M2	20
M3DS	20
M6	20
M9B	21
M9T	21
M13B	21
M13T	21
OPTIES	22 - 27

KENMERKEN

WATER- EN ZEEPDISPENSERKOP

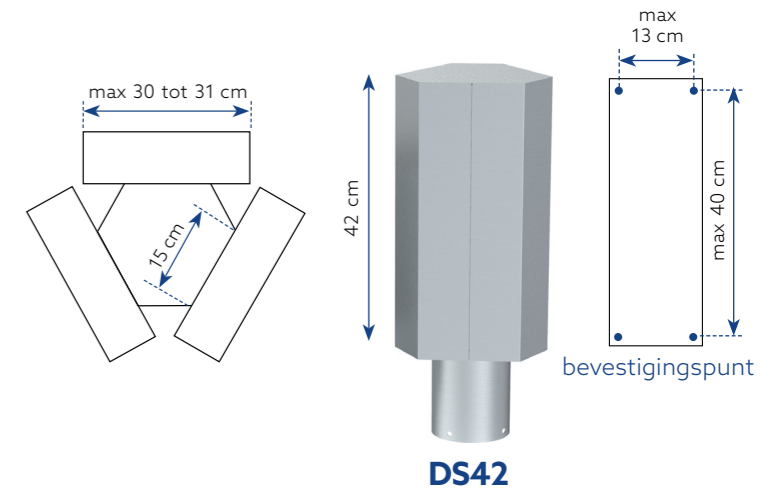


R / 43

- Ø 43 cm
- rond
- 4, 6 of 8 kranen
- 2, 3 of 4 zepen

- Ergonomisch zowel voor volwassenen als voor kinderen optimaal

HOUDER VOOR 3 PAPIERDISPENSERS



3 SCHAALDIAMETERS

- Witte synthetische marmeren schalen: luxueuzere collectieve sanitaire installaties
- Mogelijkheid van gekleurde structuren en koppen: creatieve mogelijkheden

SCHAAL-BOVENRANDHOOGTES

- Standaard: ± 85 cm, verhoogd: ± 95 cm
- Rolstoelgebruikers: ± 83 cm (altijd met schaal van wit, synthetisch marmer, 113 cm)
- Kinderen: - 3 jaar: ± 50 cm
- 4 jaar: ± 60 cm
- 5 jaar: ± 65 cm



SERE

Elektronische zeepdispensers op basis van een vulsysteem (6-liter fles)* met geïntegreerde niveau-indicator geïntegreerd in de dispenserkep; (alleen mogelijk in combinatie met elektronische kranen 220V met transfo = M9T en M13T).

SMRE

Mechanische zeepdispensers op basis van een vulsysteem (6-liter fles)¹ met niveau-indicator geïntegreerd in de dispenserkep; (alleen mogelijk in combinatie met elektronische kranen 220V met transfo = M9T en M13T).

SMR

Mechanische zeepdispensers op basis van een vulsysteem (6-liter fles)¹ zonder niveau-indicator, geïntegreerd in de dispenserkep.

SE

Elektronische zeepdispensers met zeepzakjes, beide geïntegreerd in de dispenserkep (niet mogelijk op F-koppen en kunnen niet worden gecombineerd met de papierdispenserhouder DS42).

SM

Mechanische zeepdispensers met geïntegreerde zeepzakjes in de dispenserkep (niet mogelijk op F-koppen en kunnen niet worden gecombineerd met de papierdispenserhouder DS42).

SP

Deze vloeibare zeepdispenser wordt bovenop de Sanispray geïnstalleerd, waardoor het ook probleemloos op een later tijdstip kan worden toegevoegd. De zeepdispenser is geschikt voor alle Intersan zeepzakjes.

¹ 6 liter fles niet mogelijk in kinderuitvoering 50 en 60 cm.

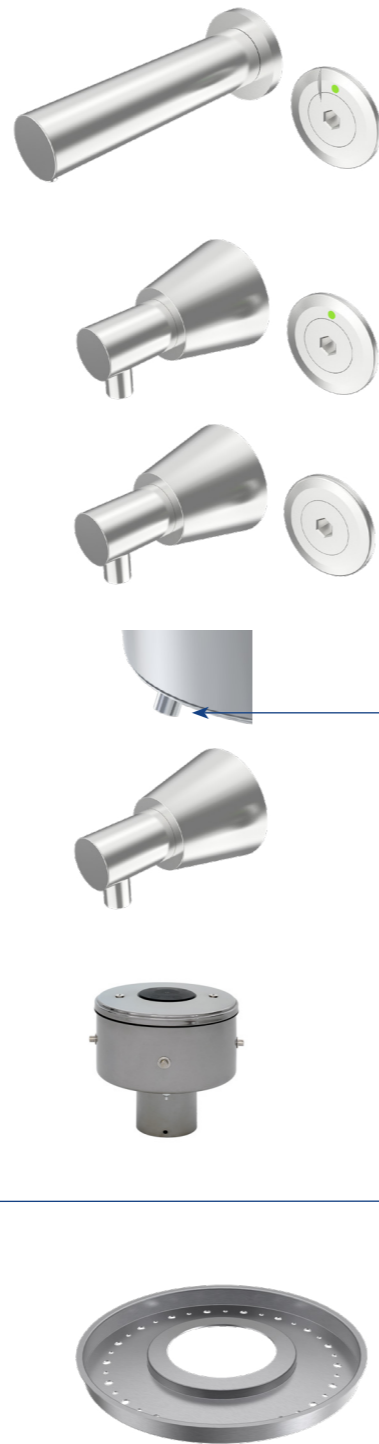
ST

Zeep- of nagelborstelhouder onder de waterdispenserkep.

ZEEPVULSYSTEEM

Voor de SERE, SMRE en SMR-zeepsystemen is een vulsysteem geïntegreerd in de dispenserkep, zodat het zeepreservoir van bovenaf kan worden bijgevuld.

Het zeepniveau kan eenvoudig gecontroleerd worden via een optionele **niveau-indicator** (groene / oranje / rode led) aan de zijkant van de zeep- en waterdispenserkep. Het vullen gebeurt met behulp van de bijgeleverde vultrechter. Er zijn ook zeepbidons van 2,5L beschikbaar.



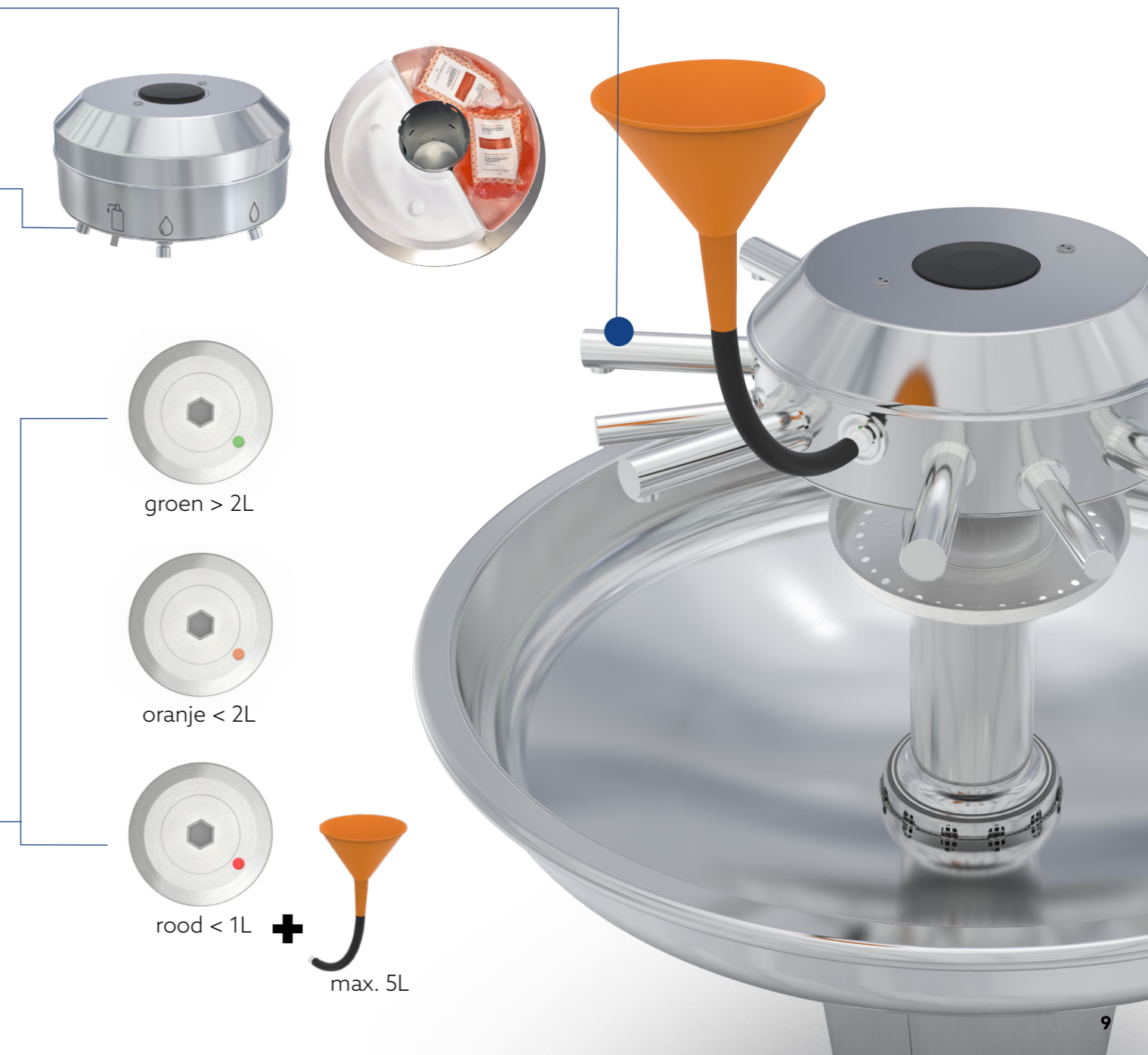
DE ZEPEN

ZEEPZAKJES* VOOR SM EN SE-SYSTEMEN



- Voorzien van een lekvrije aansluiting zodat de inhoud 100% bruikbaar is
- De drie Intersan-zeeptypes zijn zuiver, zonder onnodige verdikkingsmiddelen: slechts een kleine hoeveelheid zeep is nodig voor een optimale schuimvorming.
- De zepen hebben de juiste viscositeit (vloeibaarheid): geen verstopping van het zeepsysteem

*Meer info: zie Isi-Care



SANISPRAY STANDAARD

M2 KERAMISCHE KRAAN



- Vooringesteld debiet 12 L/min (bij 3 bar)

Ø	KRANEN	REFERENTIE HOOGTE = 85 cm	REFERENTIE HOOGTE = 95 cm	PRIJS
99 cm	4	M2 - 99 - 4 - 85	M2 - 99 - 4 - 95	€ 5668
99 cm	6	M2 - 99 - 6 - 85	M2 - 99 - 6 - 95	€ 5805
113 cm	6	M2 - 113 - 6 - 85	M2 - 113 - 6 - 95	€ 5805
113 cm	8	M2 - 113 - 8 - 85	M2 - 113 - 8 - 95	€ 5943
137 cm	8	M2 - 137 - 8 - 85	M2 - 137 - 8 - 95	€ 6028



M3P PRESTO ZELFSLUITENDE KRAAN



- Looptijd 15 seconden (± 5 sec. afhankelijk van de waterdruk)
- Vooringesteld debiet 3 L/min (bij 3 bar)

Ø	KRANEN	REFERENTIE HOOGTE = 85 cm	REFERENTIE HOOGTE = 95 cm	PRIJS
99 cm	4	M3P - 99 - 4 - 85	M3P - 99 - 4 - 95	€ 5942
99 cm	6	M3P - 99 - 6 - 85	M3P - 99 - 6 - 95	€ 6136
113 cm	6	M3P - 113 - 6 - 85	M3P - 113 - 6 - 95	€ 6136
113 cm	8	M3P - 113 - 8 - 85	M3P - 113 - 8 - 95	€ 6330



M3D DELABIE ZELFSLUITENDE KRAAN



- Looptijd 7 seconden
- Vooringesteld debiet 3 L/min (bij 3 bar),
- Debietregeling tussen 1,4 en 6 L/min

Ø	KRANEN	REFERENTIE HOOGTE = 85 cm	REFERENTIE HOOGTE = 95 cm	PRIJS
99 cm	4	M3D - 99 - 4 - 85	M3D - 99 - 4 - 95	€ 5942
99 cm	6	M3D - 99 - 6 - 85	M3D - 99 - 6 - 95	€ 6136
113 cm	6	M3D - 113 - 6 - 85	M3D - 113 - 6 - 95	€ 6136
113 cm	8	M3D - 113 - 8 - 85	M3D - 113 - 8 - 95	€ 6330



M3R RIVER ZELFSLUITENDE KRAAN



- Looptijd regelbaar tussen 0 en 30 seconden
- 7 l/min

Ø	KRANEN	REFERENTIE HOOGTE = 85 cm	REFERENTIE HOOGTE = 95 cm	PRIJS
99 cm	4	M3R - 99 - 4 - 85	M3R - 99 - 4 - 95	€ 5942
99 cm	6	M3R - 99 - 6 - 85	M3R - 99 - 6 - 95	€ 6136
113 cm	6	M3R - 113 - 6 - 85	M3R - 113 - 6 - 95	€ 6136
113 cm	8	M3R - 113 - 8 - 85	M3R - 113 - 8 - 95	€ 6330

M3DS

DELABIE ZELFSLUITENDE KRAAN
soft touch



- Soft touch geschikt voor kinderen en rolstoelgebruikers
- Looptijd 7 seconden
- Vooringesteld debiet op 3 L/min (bij 3 bar)
- Debietinstelling tussen 1,5 en 6 L/min.

Ø	KRANEN	REFERENTIE HOOGTE = 85 cm	REFERENTIE HOOGTE = 95 cm	PRIJS
113 cm	6	M3DS - 113 - 6 - 85	M3DS - 113 - 6 - 95	€ 6332
113 cm	8	M3DS - 113 - 8 - 85	M3DS - 113 - 8 - 95	€ 6591
137 cm	8	M3DS - 137 - 8 - 85	M3DS - 137 - 8 - 95	€ 6591



M4

KRAAN MET ELLEBOOGBEDIENING



- Debiet: 12 l / min. bij 3 bar
- Lengte uitloop: 151 mm

Ø	KRANEN	REFERENTIE HOOGTE = 85 cm	REFERENTIE HOOGTE = 95 cm	PRIJS
113 cm	6	M4 - 113 - 6 - 85	M4 - 113 - 6 - 95	€ 6224
113 cm	8	M4 - 113 - 8 - 85	M4 - 113 - 8 - 95	€ 6446
137 cm	8	M4 - 137 - 8 - 85	M4 - 137 - 8 - 95	€ 6446



M5

HARTMENGKRAAN



- Debiet: 13,8 l / min. bij 3 bar
- Lengte uitloop: 104 mm
- Keerklep op aanvraag

Ø	KRANEN	REFERENTIE HOOGTE = 85 cm	REFERENTIE HOOGTE = 95 cm	PRIJS
99 cm	4	M5 - 99 - 4 - 85	M5 - 99 - 4 - 95	€ 6567
99 cm	6	M5 - 99 - 6 - 85	M5 - 99 - 6 - 95	€ 6812
113 cm	6	M5 - 113 - 6 - 85	M5 - 113 - 6 - 95	€ 6812
113 cm	8	M5 - 113 - 8 - 85	M5 - 113 - 8 - 95	€ 7057
137 cm	8	M5 - 137 - 8 - 85	M5 - 137 - 8 - 95	€ 7057



M6

ÉÉNGREEPSMENGKRAAN



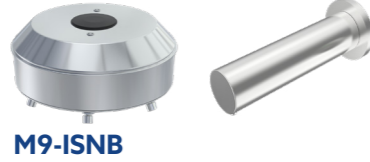
- Debiet: 22 l / min. bij 3 bar
- Keerklep op aanvraag

Ø	KRANEN	REFERENTIE HOOGTE = 85 cm	REFERENTIE HOOGTE = 95 cm	PRIJS
113 cm	6	M6D - 113 - 6 - 85	M6D - 113 - 6 - 95	€ 7916
113 cm	8*	M6D - 113 - 8 - 85	M6D - 113 - 8 - 95	€ 8443
137 cm	8*	M6P - 137 - 8 - 85	M6P - 137 - 8 - 95	€ 8443

*Zeep SMR, SE en SM niet mogelijk voor koppen met 8 kranen.



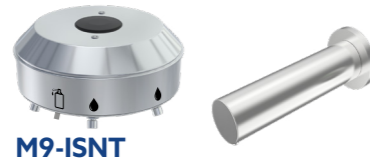
M9B ELEKTRONISCHE KRAAN



- Voeding met batterij
- Debiet: 6 l / min. bij 3 bar
- Looptijd: zolang er detectie is met een maximum van 90 seconden
- Legionella spoeling kan geactiveerd worden met afstandsbediening op aanvraag
- Advies: vuilfilter op aanvraag

Ø	KRANEN	REFERENTIE HOOGTE = 85 cm	REFERENTIE HOOGTE = 95 cm	PRIJS
99 cm	4	M9 - ISNB - 99 - 4 - 85	M9 - ISNB - 99 - 4 - 95	€ 7389
99 cm	6	M9 - ISNB - 99 - 6 - 85	M9 - ISNB - 99 - 6 - 95	€ 7916
113 cm	6	M9B - 113 - 6 - 85	M9B - 113 - 6 - 95	€ 7916
113 cm	8	M9B - 113 - 8 - 85	M9B - 113 - 8 - 95	€ 8443
137 cm	8	M9B - 137 - 8 - 85	M9B - 137 - 8 - 95	€ 8443

M9T ELEKTRONISCHE KRAAN



- 220V-voeding incl transfo
- Debiet: 6 l / min. bij 3 bar
- Looptijd: zolang er detectie is met een maximum van 90 seconden
- Legionella spoeling kan geactiveerd worden met afstandsbediening op aanvraag
- Advies: vuilfilter op aanvraag

Ø	KRANEN	REFERENTIE HOOGTE = 85 cm	REFERENTIE HOOGTE = 95 cm	PRIJS
99 cm	4	M9 - ISNT - 99 - 4 - 85	M9 - ISNT - 99 - 4 - 95	€ 7389
99 cm	6	M9 - ISNT - 99 - 6 - 85	M9 - ISNT - 99 - 6 - 95	€ 7916
113 cm	6	M9T - 113 - 6 - 85	M9T - 113 - 6 - 95	€ 7916
113 cm	8	M9T - 113 - 8 - 85	M9T - 113 - 8 - 95	€ 8443
137 cm	8	M9T - 137 - 8 - 85	M9T - 137 - 8 - 95	€ 8443

M13B ELEKTRONISCH ZELFSLUITENDE KRAAN



- Voeding met batterij
- Debiet: 6 l / min. bij 3 bar
- Looptijd: een maximum van 90 seconden
- Start en stopt na beweging voor de sensor

Ø	KRANEN	REFERENTIE HOOGTE = 85 cm	REFERENTIE HOOGTE = 95 cm	PRIJS
113 cm	6	M13 - DB - 113 - 6 - 85	M13 - DB - 113 - 6 - 95	€ 7916
113 cm	8	M13 - DB - 113 - 8 - 85	M13 - DB - 113 - 8 - 95	€ 8443
137 cm	8	M13 - PB - 137 - 8 - 85	M13 - PB - 137 - 8 - 95	€ 8443

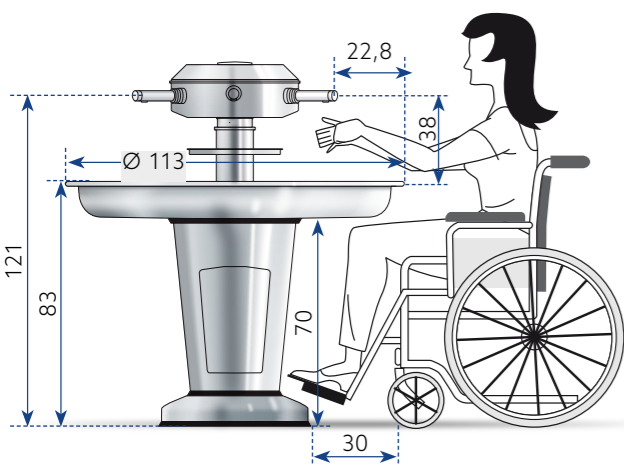
M13T ELEKTRONISCH ZELFSLUITENDE KRAAN



- Voeding met netstroom, transfo incl.
- Debiet: 6 l / min. bij 3 bar
- Looptijd: een maximum van 90 seconden
- Start en stopt na beweging voor de sensor

Ø	KRANEN	REFERENTIE HOOGTE = 85 cm	REFERENTIE HOOGTE = 95 cm	PRIJS
113 cm	6	M13 - DT - 113 - 6 - 85	M13 - DT - 113 - 6 - 95	€ 7916
113 cm	8	M13 - DT - 113 - 8 - 85	M13 - DT - 113 - 8 - 95	€ 8443
137 cm	8	M13 - PT - 137 - 8 - 85	M13 - PT - 137 - 8 - 95	€ 8443

SANISPRAY ROLSTOELGEBRUIKERS



In sanitaire voorzieningen moet er **minstens 1 lavabo per groep lavabo's toegankelijk zijn voor rolstoelgebruikers**, evenals diverse voorzieningen zoals een spiegel, zeepdispenser, handdroger, kledinghaakjes, handdoekrekjes. Deze voorzieningen of delen van het meubilair moeten door een persoon **in staande en zittende houding** kunnen worden gebruikt. Met het oog hierop moet hun **hoogte tussen 90 cm en 1,30 m boven de grond** bedragen.

Om te voldoen aan de **normen voor rolstoelgebruikers** is een ruimte vereist van **70 cm onder de wastafel en een breedte van 60 cm** (tussen eventuele poten van het lavabomeubel), de lavaborand op max 85 cm hoogte (d.w.z. hoogte van de lavabo zelf max 15 cm) en een **diepte van 30 cm** om voldoende ruimte te hebben voor de rolstoel en de benen onder de wastafel.



De Sanispray met witte schaal van synthetisch marmer Ø 113 cm en een diepte van 13 cm, gecombineerd met de conische sokkel die is aangepast om een hoogte van 83 cm te bereiken, beantwoordt aan de normen voor rolstoelgebruikers in openbare gebouwen.

M2 KERAMISCHE KRAAN



- Vooringesteld debiet 12 L/min (bij 3 bar)

Ø	KRANEN	REFERENTIE HOOGTE = 83 cm	PRIJS
113 cm	6	M2 - VC113 - 6 - 83	€ 6676
113 cm	8	M2 - VC113 - 8 - 83	€ 6813

M3P PRESTO ZELFSLUITENDE KRAAN



- Looptijd 15 seconden (± 5 sec. afhankelijk van de waterdruk)
- Vooringesteld debiet 3 L/min (bij 3 bar)
- Vandalbestendige instelling van het debiet (4 standen).

Ø	KRANEN	REFERENTIE HOOGTE = 83 cm	PRIJS
113 cm	6	M3P - VC113 - 6 - 83	€ 7007
113 cm	8	M3P - VC113 - 8 - 83	€ 7201

M3D DELABIE ZELFSLUITENDE KRAAN



- Looptijd 7 seconden
- Vooringesteld debiet 3 L/min (bij 3 bar),
- Debietregeling tussen 1,5 en 6 L/min

Ø	KRANEN	REFERENTIE HOOGTE = 83 cm	PRIJS
113 cm	6	M3D - VC113 - 6 - 83	€ 7007
113 cm	8	M3D - VC113 - 8 - 83	€ 7201

M3R RIVER ZELFSLUITENDE KRAAN



- Looptijd regelbaar tussen 0 en 30 seconden
- 7 l/min

Ø	KRANEN	REFERENTIE HOOGTE = 83 cm	PRIJS
113 cm	6	M3R - VC113 - 6 - 83	€ 7007
113 cm	8	M3R - VC113 - 8 - 83	€ 7201

M3DS DELABIE ZELFSLUITENDE KRAAN soft touch



- Soft touch geschikt voor kinderen en rolstoelgebruikers
- Looptijd 7 seconden
- Vooringesteld debiet op 3 L/min (bij 3 bar)
- Debietinstelling tussen 1,5 en 6 L/min.

Ø	KRANEN	REFERENTIE HOOGTE = 83 cm	PRIJS
113 cm	6	M3DS - VC113 - 6 - 83	€ 7202
113 cm	8	M3DS - VC113 - 8 - 83	€ 7462

M6 EENGREEPSMENGKRAAN



- Debiet: 22 l / min. bij 3 bar
- Lengte uitloop: 155 mm
- Keerklep op aanvraag

Ø	KRANEN	REFERENTIE HOOGTE = 83 cm	PRIJS
113 cm	6	M6D - VC113 - 6 - 83	€ 8787
113 cm	8 ¹	M6D - VC113 - 8 - 83	€ 9315

¹ Zeep SERE, SMRE, SMR, SE en SM niet mogelijk.

M9B

EENGREPSMENGKRAAN



- Voeding met batterij
- Debiet: 6 l / min. bij 3 bar
- Looptijd: zolang er detectie is met een maximum van 90 seconden
- Legionella spoeling kan geactiveerd worden met afstandsbediening op aanvraag
- Advies: vuilfilter op aanvraag

Ø	KRANEN	REFERENTIE HOOGTE = 83 cm	PRIJS
113 cm	6	M9B - VC113 - 6 - 83	€ 8787
113 cm	8	M9B - VC113 - 8 - 83	€ 9315

M9T

EENGREEPSMENGKRAAN

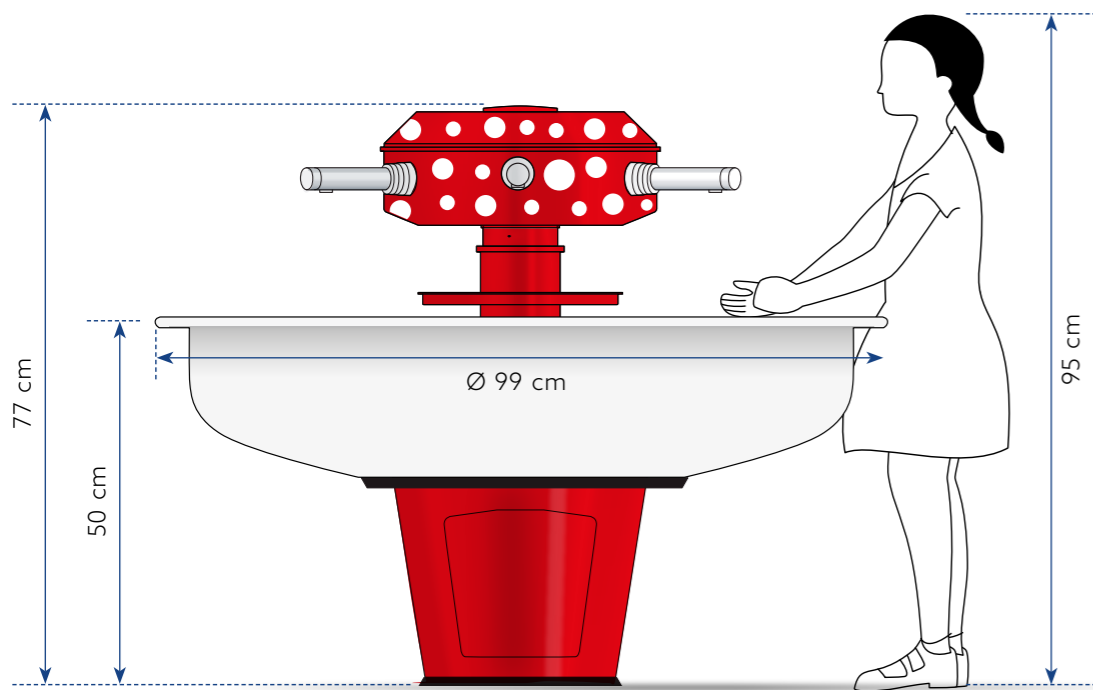


- Voeding met netstroom, transfo incl
- Debiet: 6 l / min. bij 3 bar
- Looptijd: zolang er detectie is met een maximum van 90 seconden
- Legionella spoeling kan geactiveerd worden met afstandsbediening op aanvraag
- Advies: vuilfilter op aanvraag

Ø	KRANEN	REFERENTIE HOOGTE = 83 cm	PRIJS
113 cm	6	M9T - VC113 - 6 - 83	€ 8787
113 cm	8	M9T - VC113 - 8 - 83	€ 9315



SANISPRAY VOOR KINDEREN



LEEFTIJD KIND	GROOTTE KIND	HOOGTE SCHAAL
3 jaar	± 96 cm	50 cm
4 jaar	± 104 cm	60 cm
5 jaar	± 110 cm	65 cm

M2 KERAMISCHE KRAAN



• Vooringesteld debiet 12 L/min (bij 3 bar)

Ø	KRANEN	REFERENTIE HOOGTE = 50 cm	REFERENTIE HOOGTE = 60 cm	REFERENTIE HOOGTE = 65 cm	PRIJS	MEERPRIJS OPTIES C, D of E
99 cm	6	M2-99-6-50	M2-99-6-60	M2-99-6-65	€ 5805	€ 1807
99 cm	8	M2-99-8-50	M2-99-8-60	M2-99-8-65	€ 5943	

M3DS DELABIE ZELFSLUITENDE KRAAN



• Debiet: 3 l / min. bij 3 bar, aanpasbaar tussen 1,4 en 6 l / min
• Looptijd: 7 seconden

Ø	KRANEN	REFERENTIE HOOGTE = 50 cm	REFERENTIE HOOGTE = 60 cm	REFERENTIE HOOGTE = 65 cm	PRIJS	MEERPRIJS OPTIES C, D of E
99 cm	6	M3DS-99-6-50	M3DS-99-6-60	M3DS-99-6-65	€ 6332	€ 1807
99 cm	8	M3DS-99-8-50	M3DS-99-8-60	M3DS-99-8-65	€ 6591	

M6 EENGREPSPMENGKRAAN



• Debiet: 22 l / min. bij 3 bar
• Lengte uitloop: 155 mm
• Keerklap op aanvraag

Ø	KRANEN	REFERENTIE HOOGTE = 50 cm	REFERENTIE HOOGTE = 60 cm	REFERENTIE HOOGTE = 65 cm	PRIJS	MEERPRIJS OPTIES C, D of E
99 cm	6	M6D-99-6-50	M6D-99-6-60	M6D-99-6-65	€ 7916	€ 1807
99 cm	8 ¹	M6D-99-8-50	M6D-99-8-60	M6D-99-8-65	€ 8443	

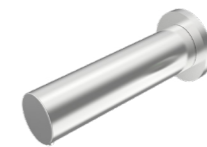
M9B ELEKTRONISCHE KRAAN



• Voeding met batterij
• Debiet: 6 l / min. bij 3 bar
• Looptijd: zolang er detectie is met een maximum van 90 seconden
• Legionella spoeling kan geactiveerd worden met afstandsbediening op aanvraag
• Advies: vuilfilter op aanvraag

Ø	KRANEN	REFERENTIE HOOGTE = 50 cm	REFERENTIE HOOGTE = 60 cm	REFERENTIE HOOGTE = 65 cm	PRIJS	MEERPRIJS OPTIES C, D of E
99 cm	6	M9B-99-6-50	M9B-99-6-60	M9B-99-6-65	€ 7916	€ 1807
99 cm	8	M9B-99-8-50	M9B-99-8-60	M9B-99-8-65	€ 8443	

M9T ELEKTRONISCHE KRAAN



• Voeding met netstroom, tranfo incl.
• Debiet: 6 l / min. bij 3 bar
• Looptijd: zolang er detectie is met een maximum van 90 seconden
• Legionella spoeling kan geactiveerd worden met afstandsbediening op aanvraag
• Advies: vuilfilter op aanvraag

Ø	KRANEN	REFERENTIE HOOGTE = 50 cm	REFERENTIE HOOGTE = 60 cm	REFERENTIE HOOGTE = 65 cm	PRIJS	MEERPRIJS OPTIES C, D of E
99 cm	6	M9T-99-6-50	M9T-99-6-60	M9T-99-6-65	€ 7916	€ 1807
99 cm	8	M9T-99-8-50	M9T-99-8-60	M9T-99-8-65	€ 8443	

M13-DB ELEKTRONISCHE KRAAN



M13-DB

• Voeding met batterij
• Debiet: 6 l / min. bij 3 bar
• Looptijd: een maximum van 90 seconden
• Start en stopt na beweging voor de sensor

Ø	KRANEN	REFERENTIE HOOGTE = 50 cm	REFERENTIE HOOGTE = 60 cm	REFERENTIE HOOGTE = 65 cm	PRIJS	MEERPRIJS OPTIES C, D of E
99 cm	6	M13-DB-99-6-50	M13-DB-99-6-60	M13-DB-99-6-65	€ 7916	€ 1807
99 cm	8	M13-DB-99-8-50	M13-DB-99-8-60	M13-DB-99-8-65	€ 8443	

M13-DT ELEKTRONISCHE KRAAN



M13-DT

• Voeding met netstroom, tranfo incl.
• Debiet: 6 l / min. bij 3 bar
• Looptijd: een maximum van 90 seconden
• Start en stopt na beweging voor de sensor

Ø	KRANEN	REFERENTIE HOOGTE = 50 cm	REFERENTIE HOOGTE = 60 cm	REFERENTIE HOOGTE = 65 cm	PRIJS	MEERPRIJS OPTIES C, D of E
99 cm	6	M13-DT-99-6-50	M13-DT-99-6-60	M13-DT-99-6-65	€ 7916	€ 1807
99 cm	8	M13-DT-99-8-50	M13-DT-99-8-60	M13-DT-99-8-65	€ 8443	

OPTIES: LEUKE UITVOERINGEN



PADDENSTOEL

REF.	MEER- PRIJS
C	€ 1807



DINO

REF.	MEER- PRIJS
D	€ 1807



STER

REF.	MEER- PRIJS
E	€ 1807



OPTIES



KLEURCOMBINATIES

- 5 mogelijke combinaties:
 - structuur, schaal en kop in inox
 - structuur en kop in inox, schaal in wit composiet
 - structuur in inox, schaal in wit composiet en witte kop
 - structuur en kop in kleur, schaal in inox
 - structuur en kop in kleur, schaal in wit composiet

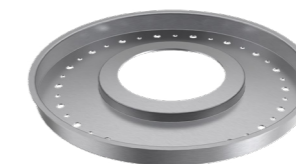
KLEUR	KLEURCODE	K	S
wit	W RAL 9003	€ 594	
grijs	G RAL 7037		
geel	J RAL 1023		
oranje	O RAL 2000		
groen	V RAL 6024		
rood	R RAL 3020		
blauw	B RAL 5010		
zwart	Z RAL 9005		

WITTE COMPOSIT SCHAAL IPV INOX	BESTEL-CODE	MEER-PRIJS
Ø 99 cm	VC99	€ 872
Ø 113 cm	VC113	
Ø 137 cm	VC137	



ZEEP- OF NAGELBORSTELHOUDER

- Wordt gemonteerd onder de waterdispenserkop

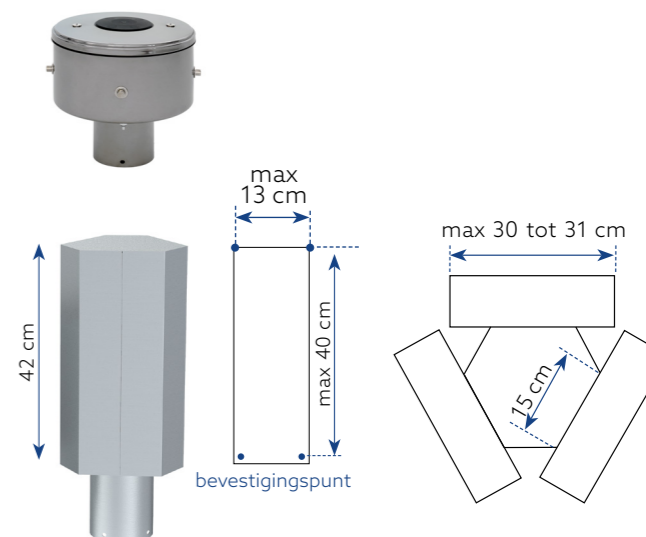


REF.	PRIJS
ST	€ 349

VLOEIBARE ZEEPDISPENSER

- Deze vloeibare zeepdispenser wordt bovenop de Sanispray geïnstalleerd, waardoor het ook probleemloos op een later tijdstip kan worden toegevoegd. De zeepdispenser is geschikt voor alle Intersan zeepzakjes.

REFERENTIE	PRIJS
SP	€ 880



HOUDER VOOR 3 PAPIERDISPENSERS

- Hoogte: 56 cm (42 cm)
- Niet geschikt op koppen met SM en SE

REF.	PRIJS
DS42	€ 521

THERMOSTAAT EN WARMWATER-DRUKREGELAAR (GEÏNSTALLEERD)

TH + SDR (15 → 1,5 - 5 bar) (onbruikbaar met M5, zie pagina 41 en met M6, zie pagina 43)	PRIJS
• lage voet 50 en 60 cm, zie pagina XX)	€ 698

RVS (INOX) BEHUUZING VOOR WATERTOEFVOER VIA HET PLAFOND

CA2 (tot 2 m boven de Sanispray-kop)	PRIJS
CA3 (tot 3 m boven de Sanispray-kop)	€ 868
	€ 1176

ONDERHOUDSKIT

- Inhoud: poetsgerief, roestverwijderaar en verzorgend poetsgerief



REF.	PRIJS
OKK: 100 ml	€ 32
OKG: 250 ml	€ 51



HOE ONDERHOUDEN?

GEÏNTEGREERDE ZEEPDISPENSERSYSTEMEN

- Elektronische zeepdispensers op basis van een vulsysteem (fles van 6 liter) met elektronische niveau-indicator, geïntegreerd in de dispenserkop (220 V vereist).

REFERENTIE	# KRANEN	# ZEEP	PRIJS
SERE2T*	4	2	€ 1916
SERE3T*	6	3	€ 2532
SERE4T*	8	4	€ 3147

* Enkel van toepassing bij de M9 kranen

* Indien je een batterijvoeding wenst, vervang je T door B in de referentie

- Mechanische zeepdispensers op basis van een vulsysteem (fles van 6 liter) zonder niveau-indicator, geïntegreerd in de dispenserkop.

REFERENTIE	# KRANEN	# ZEEP	PRIJS
SMR2*	4	2	€ 1074
SMR3	6	3	€ 1441
SMR4	8	4	€ 1808

- Mechanische zeepdispensers met geïntegreerde zeepzakjes in de dispenserkop.*

REFERENTIE	#KRANEN	#ZEEP	PRIJS
SM2*	4	2	€ 701
SM3	6	3	€ 1051
SM4	8	4	€ 1401

* Niet in combinatie met papierdispenserhouder DS42

- Mechanische zeepdispensers op basis van een vulsysteem (fles van 6 liter) met elektronische niveau-indicator, geïntegreerd in de dispenserkop (220 V vereist).

REFERENTIE	# KRANEN	# ZEEP	PRIJS
SMRE2T*	4	2	€ 1400
SMRE3T*	6	3	€ 1767
SMRE4T*	8	4	€ 2134

* Enkel van toepassing bij de M9 kranen

* Indien je een batterijvoeding wenst, vervang je T door B in de referentie

- Elektronische zeepdispensers met zeepzakjes, beide geïntegreerd in de dispenserkop.*

REFERENTIE	# KRANEN	# ZEEP	PRIJS
SE2*	4	2	€ 1004
SE3	6	3	€ 1506
SE4	8	4	€ 2008

* Niet in combinatie met papierdispenserhouder DS42

COMBINATIEMOGELIJKHEDEN VAN DE ZEEP-EN PAPIERDISPENSERS

Alle modellen van de ronde Sanispray-wastafels bieden de mogelijkheid van een geïntegreerde zeepdispenser zodat boven de water- en zeepdispenserkop papierdispensers geplaatst kunnen worden om te vermijden dat zeep- en/of waterdruppels op de grond vallen.

SAMENSTELLING EN OPTIES	SERE	SMRE	SMR	SE	SM	SP
elektronische zeepdispenser (220V vereist)	•	-	-	-	-	-
elektronische zeepdispenser (batterijen of 220V vereist)	-	-	-	•	-	-
mechanische zeepdispenser	-	•	•	-	•	-
6-liter fles met vulsysteem zonder niveau-indicator (niet mogelijk bij kinderhoogtes van 50 en 60 cm)	-	-	•	-	-	-
6-liter fles met vulsysteem met niveau-indicator (220V vereist) (niet mogelijk bij kinderhoogtes van 50 en 60 cm)	•	•	-	-	-	-
zeepzakjes in de kop (niet mogelijk op de F-koppen en kan niet gecombineerd worden met de papierdispenserhouder DS42)	-	-	-	•	•	-
SP vloeibare zeepdispenser die bovenop de Sanispray wordt geïnstalleerd	-	-	-	-	-	•
DS42* houder voor papierdispensers	•	•	•	-	-	•
ST borstel- of zeephouder onder de kop	•	•	•	•	•	•

* Kan niet na aankoop Sanispray besteld worden omwille van het zeepsysteem in de kop

Ontdek de ultieme combinatie van hygiëne, veiligheid en functionaliteit met onze Sanilav wasgoten, exclusief ontworpen voor de professionele omgeving.

Maatwerk staat centraal bij onze Sanilav wasgoten, waardoor je de vrijheid hebt om de perfecte oplossing te creëren die naadloos aansluit bij de unieke behoeften van uw project. Bovendien zijn ze moeiteloos in serie te monteren, waardoor een consistente en esthetisch aantrekkelijke uitstraling wordt gegarandeerd.

Ons innovatieve ontwerp omvat een geïntegreerd hygiënisch concept, waarbij zeepdispensers naadloos zijn geïntegreerd om ervoor te zorgen dat noch zeep noch water de vloer rondom de collectieve wastafel vervuilt. De 135° stompe voorhoeken, optioneel voorzien van extra stootkussens, dragen bij aan de veiligheid en comfort van gebruikers.

Sanilav wasgoten voldoen voor 100% aan de CE sterkte-eisen, en hun ontwerp is in lijn met HACCP-vereisten door het vermijden van horizontale vlakken. Dit zorgt voor een optimale hygiënische omgeving die aan de hoogste normen voldoet.

We bieden een plug-en-play leveringsmogelijkheid aan, waarbij leidingen en kranen al gemonteerd zijn. Dit bespaart niet alleen tijd bij de installatie, maar garandeert ook een probleemloze inbedrijfstelling.

Je kan ons steeds contacteren om jouw project op maat uit te werken.

INHOUD

KENMERKEN	30
Veiligheid	30
Hygiëne	31
Functionaliteit	32-34
DE ZEEPSYSTEMEN	34
SANILAV OVERZICHT	36 - 51
Sanilav 1	38 - 39
Sanilav 1S	40 - 41
Sanilav 1C	42 - 43
Sanilav 1CS	44 - 45
Sanilav 3	46 - 47
Sanilav 5	48 - 49
Sanilav 6	50
Sanilav 8	50
Sanilav 7E2	51
Sanilav 9E2	51
BESTELREFERENTIE	52 - 53
OPTIES	54 - 55

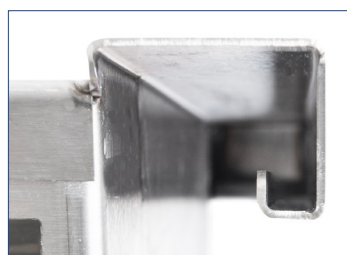
Veiligheid

CE EISEN



- Overtreft de CE sterkte eisen dankzij de dikte van het plaatmateriaal en de constructiewijze.
- De norm schrijft $8 \times 25 = 200$ kg belasting voor, verdeeld over de lengte op een 3 m wasgoot.
- Bij belasting met 6×50 kg, plus 2×25 kg op de uiteinden = totaal 350 kg op de 3 m wasgoot ontstaat nog steeds geen vervorming en dus is er geen extra ondersteuning nodig op de Intersan wasgoten.

SOFT TOUCH



- "Soft touch": modellen (S1, S3 of S5, S6 of S8) met breed teruggeplooid onderrand
- HACCP - voedselveiligheid: Verkrijgbaar in food safe versie zonder de teruggeplooid randen (1.0)

GEEN SCHERPE BUITENHOEKEN



- Geen scherpe hoeken door combinatie vorm en lastechniek: 135° stompe voorhoeken

KINDVRIENDELIJK



- Extra beveiliging voor kinderen met soepel rubberen hoekbeschermers (zie opties pag. 30 - 31)



VANDAALBESTENDIG

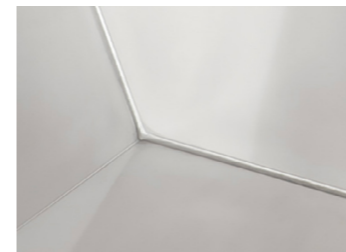


- Inox valt niet in scherven uiteen bij beschadiging
- **Vier bevestigingspunten** waarvan de onderste van de voorzijde kunnen vastgeschroefd worden na het ophangen van de wasgoot zodat deze niet opgetild kan worden

Hygiëne



BINNENHOEKEN (Sanilav 1)



- **Binnenhoeken groter dan 90°**
- Perfect reinigbaar en dus geen vervuiling in de hoeken

BINNEN GELAST



- Aan de **binnenzijde gelast**
- Geen vervuilende, corroderende spleten

GEPERSTE AFVOEROPENING



- Geen dichting en geen vijs
- Geen vervuiling aan afvoerrooster

WATERGELEIDINGSPLOOIEN



- Door **watergeleidingsplooien** geen stilstaand water

NAADLOZE AANSLUITING



- **Naadloze aansluiting van de kranen op de wasgoot**
- Geen schroefdraad en geen uitstekend dichtingsmateriaal

LEIDINGSYSTEEM UNIVERSEEL AANSLUITBAAR



- Leidingstelsel universeel aansluitbaar rechts of links (stop meegeleverd), **conform de legionella wetgeving**

GEEN VUILOPHOPING (Sanilav 1)



- De Intersan wasgoot heeft geen horizontaal oppervlak en geen spleten aan de achterzijde zodat geen verborgen vuilophoping kan ontstaan

PLUG & PLAY CONCEPT



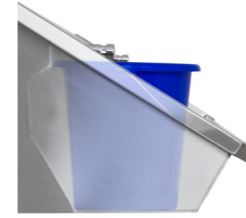
- **Eenvoudig en snelle montage:**
- rugwand en kranenbalk inclusief (Sanilav 1)
- leidingen en kranen gemonteerd, getest op waterdichtheid
- afvoeraansluiting gemonteerd

RVS 316

Onze wasgoten zijn ook verkrijgbaar in **RVS 316**. Voor wasgoten die in contact kunnen komen met **chloren** of **andere zuren**, adviseren wij te kiezen voor rvs 316. In dit materiaal wordt er namelijk molybdeen aan de legering toegevoegd. Dit maakt het zeer bestand tegen **zuren, zouten en chloor**.



WASGOOT OP MAAT NODIG?



PLATTE BODEM

- Laat toe een emmer in de wasgoot te plaatsen



SERIEMONTAGE

- Dankzij het speciaal ophangstelsysteem, kunnen de wasgoten perfect verticaal en horizontaal in serie gemonteerd worden

SIFON AANSLUITING

- De sifon aansluiting is bevestigd vanaf de onderkant van de wasgoot

OPTIES

VOORRAADKASTJE (opties zie pag. 54)

- Ondiep afsluitbaar voorraadkastje met vandaalbestendige spiegel (voor papier- en zeepvoorraad)
- Een vandaalbestendige dispenser kan op het kastje gemonteerd worden



SPIEGEL

ZEEPDISPENSER

- Geïntegreerd vandaalbestendig zeepdispenser systeem met centraal vulsysteem (6 L) met niveau indicator (meer info pag. 34)

THERMOSTAAT EN DRUKREGELAAR

- Beschikbaar en voorgemonteerd

ZEEP- EN BORSTELSCHAAL

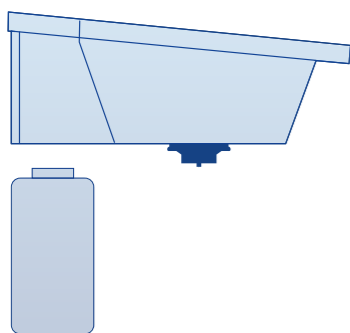
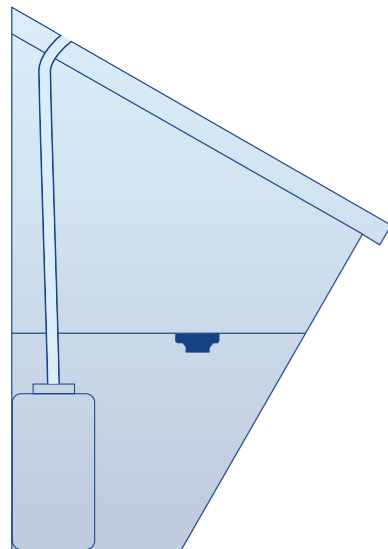
(meer info pag. 54)

BESCHERMINGSMANTEL (SKIRT)

- Beschermingsmantel onder de wasgoot bevestigd. Deze beschermt de 6L zeepbidon, de sifon, de leidingen en de eventuele elektronica

DE ZEEPSYSTEMEN

De keuze van het aantal zeepsystemen hangt af van het aantal kranen. De zeepsystemen worden tussen de kranen gemonteerd.



VOOR SANILAV 1

SERE

- Elektronische zeepdispensers op basis van een vulsysteem (6-liter bidon)
- Geïntegreerde niveau-indicator
- Alleen mogelijk in combinatie met elektronische kranen 220V met transfo = M9T en M13T

SMR

- Mechanische zeepdispensers
- Vulsysteem (6-liter bidon) zonder niveau-indicator

ZEEPVULSYSTEEM

Voor de SERE* en SMR-zeepsystemen is een vulsysteem geïntegreerd in de wasgoot, zodat het zeepreservoir van bovenaf kan worden bijgevuld met vultrechter.

*Het bijvullen van het centrale zeepreservoir van 6 liter wordt vergemakkelijkt dankzij het vulsysteem met **niveau-indicator** (groene / oranje / rode led)



groen > 2L



oranje < 2L



rood < 1L



SCHAALTJE VOOR ZEEP EN NAGELBORSTEL



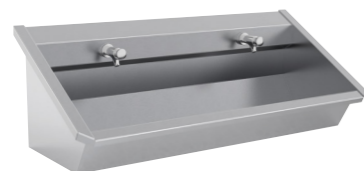
VOOR SANILAV 3 EN 5

SMB

- Mechanische zeepdispensers
- 6-liter bidon
- Meegeleverde beugel om aan de muur te hangen

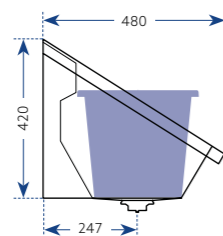


SANILAV OVERZICHT



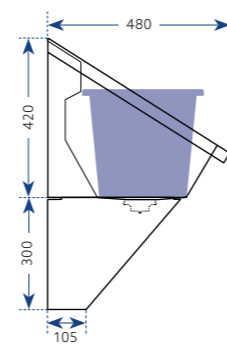
SANILAV 1 (pag. 38 - 39)

- De ingebouwde spatwand en kranenbalk vermijden vervuilende spleten en horizontale vlakken



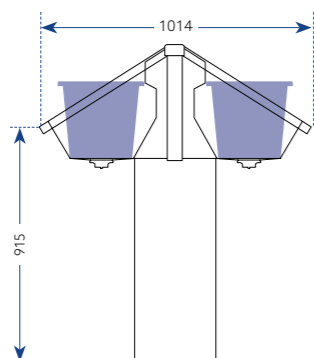
SANILAV 1S (pag. 40 - 41)

- Sanilav 1 met afscherming onderaan de wasgoot (skirt): beveiliging leidingen, eventuele elektronica, zeepsysteem en thermostaat



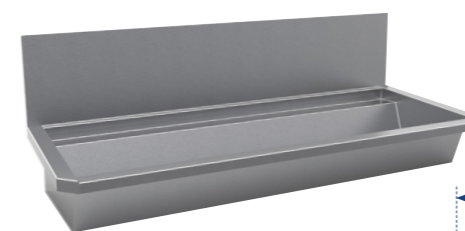
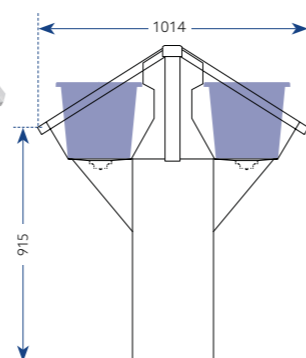
SANILAV 1C (pag. 42 - 43)

- Zorgt voor extra wasplaatsen in het midden van een waszaal
- De aanvoer- en afvoerleidingen kunnen ingebouwd worden in het potenstel dat afgesloten wordt met deurtjes



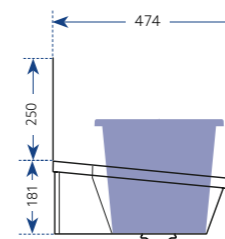
SANILAV 1CS (pag. 44 - 45)

- Sanilav 1C met afscherming onderaan de wasgoot (skirt): beveiliging leidingen, eventuele elektronica, zeepsysteem en thermostaat
- Zorgt voor extra wasplaatsen in het midden van een waszaal
- De aanvoer- en afvoerleidingen kunnen ingebouwd worden in het potenstel dat afgesloten wordt met deurtjes



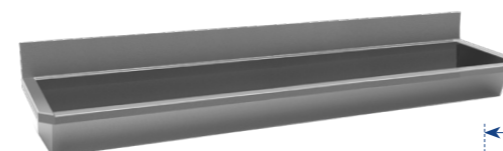
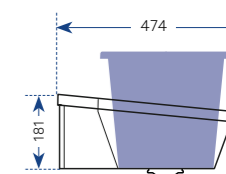
SANILAV 3 (pag. 46 - 47)

- De losse spatwand achter het horizontaal kraanvlak beschermt de muur tegen spatten
- Functioneel en hygiënisch de beste keuze in het segment van de vereenvoudigde modellen



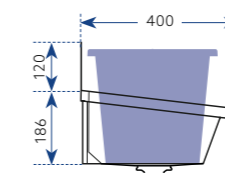
SANILAV 5 (pag. 48 - 49)

- Sanilav 3 zonder de spatwand



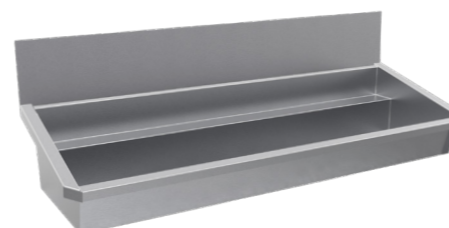
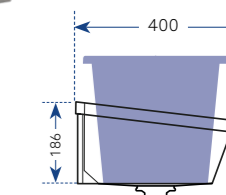
SANILAV 6 (pag. 50)

- Voor installaties met kranen op de muur
- De losse spatwand achter het horizontaal kraanvlak beschermt de muur tegen spatten



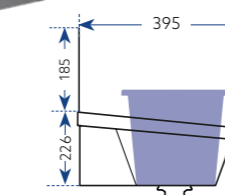
SANILAV 8 (pag. 50)

- Sanilav 6 zonder de spatwand



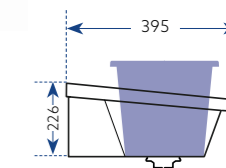
SANILAV 7E2 (pag. 51)

- Wasgoot met rechte hoeken



SANILAV 9E2 (pag. 51)

- Sanilav 7E2 zonder de spatwand



WASGOOT IN RVS 316 NODIG?

OPTIES VOOR S1 MODELLEN

POTEN

- In de hoogte verstelbare poten (RP)
- Vaste poten (VP)



In de hoogte verstelbare poten (VP1)

Vaste poten (P1)

RUG



Lage rug voor vrije opstelling P1 en bedekking achterkant wasgoot met leidingen (R1)



Hoge rug voor vrije opstelling S1 en bedekking achterkant wasgoot met leidingen en skirt (afscherming onder de wasgoot) (HR1)

OPTIES VOOR S3/S5, S6/S8, S7E2/S9E2 MODELLEN

POTEN



Buispoten voor Sanilav 3, 5, 6 en 8 (B5). Dient ter ondersteuning als de wasgoot aan de muur bevestigd is.

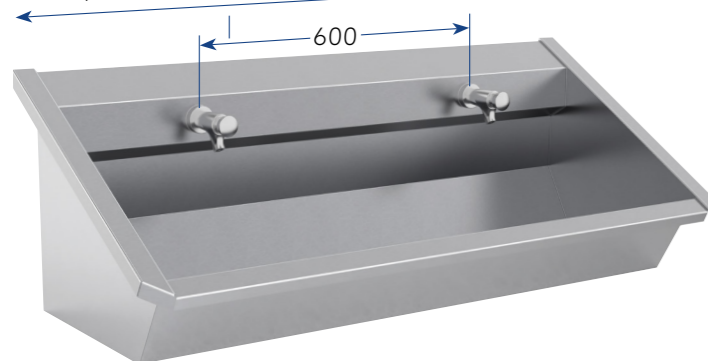
Vaste poten voor Sanilav 5, 9E2 (P9)

RUG



Lage rug voor vrije opstelling S5 en S9E2 en bedekking achterkant wasgoot met leidingen

(1 pl) 600 - (2 pl) 1200 - (2 pl) 1400 - (3 pl) 1800 -
(3 pl) 2100 - (4 pl) 2400 - (5 pl) 3000



SANILAV 1

- De ingebouwde spatwand en kranenbalk vermijden vervuilde spleten en horizontale vlakken



WASGOOT OP MAAT NODIG?

KRAAN	UITVOERING / OMSCHRIJVING KRAAN Leidingsysteem universeel aansluitbaar rechts of links (stop meegeleverd), plus in doorstroming (NL) (L, R of D)	PRIJS 1 KRAAN EXTRA	1 PL. / 60 cm Sanilav 1-60		2 PL. / 120 cm Sanilav 1-2	
			REF.	PRIJS	REF.	PRIJS
Z2	met 1 leiding en kraanaansluiting 1/2" F	€ 43	1-60-Z2	€ 1040	1-2-Z2	€ 1095
Z3	met 2 leidingen en 2 kraanaansluitingen, 3/4" M, hartafstand 150mm	€ 140	1-60-Z3	€ 1197	1-2-Z3	€ 1260
M2	met 1 leiding en tapkraan	€ 143	1-60-M2	€ 1194	1-2-M2	€ 1257
M3P	met 1 leiding en Presto zelfsluitende kraan	€ 190	1-60-M3P	€ 1217	1-2-M3P	€ 1281
M3D	met 1 leiding en Delabie zelfsluitende kraan	€ 190	1-60-M3D	€ 1217	1-2-M3D	€ 1281
M3R	met 1 leiding en River zelfsluitende kraan	€ 190	1-60-M3R	€ 1217	1-2-M3R	€ 1281
M3DS	met 1 leiding en Delabie "soft touch" zelfsluitende kraan	€ 208	1-60-M3DS	€ 1261	1-2-M3DS	€ 1327
M4	met 1 leiding en kraan met elleboog bediening	€ 193	1-60-M4	€ 1277	1-2-M4	€ 1344
M5	met 2 leidingen en hartmengkraan	€ 230	1-60-M5	€ 1621	1-2-M5	€ 1706
M6	met 2 leidingen en ééngreeps mengkraan	€ 230	1-60-M6	€ 1621	1-2-M6	€ 1706
M7	met 1 leiding en kniebediening	€ 372	1-60-M7	€ 1747	1-2-M7	€ 1839
M8	met 2 leidingen en zelfsluitende mengkraan	€ 620	1-60-M8	€ 2456	1-2-M8	€ 2586
M9B	met 1 leiding en elektronische kraan op batterijen	€ 490	1-60-M9B	€ 2278	1-2-M9B	€ 2398
M9T	met 1 leiding en elektronische kraan op netstroom, transfo incl	€ 490	1-60-M9T	€ 2278	1-2-M9T	€ 2398
M13B	met 1 leiding en elektronische kraan op batterijen	€ 422	1-60-M13B	€ 1830	1-2-M13B	€ 1926
M13T	met 1 leiding en elektronische kraan op netstroom, transfo incl	€ 422	1-60-M13T	€ 1830	1-2-M13T	€ 1926



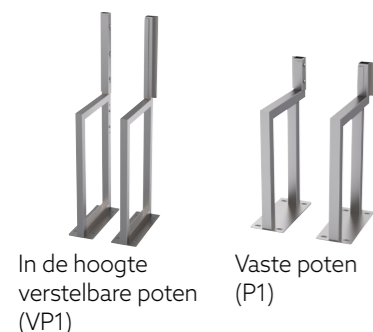
2 PL. / 140 cm Sanilav 1-140		3 PL. / 180 cm Sanilav 1-3		3 PL. / 210 cm Sanilav 1-210		4 PL. / 240 cm Sanilav 1-4		5 PL. / 300 cm Sanilav 1-5	
REF.	PRIJS	REF.	PRIJS	REF.	PRIJS	REF.	PRIJS	REF.	PRIJS
1-140-Z2	€ 1202	1-3-Z2	€ 1480	1-210-Z2	€ 1696	1-4-Z2	€ 1912	1-5-Z2	€ 2308
1-140-Z3	€ 1380	1-3-Z3	€ 1698	1-210-Z3	€ 1941	1-4-Z3	€ 2184	1-5-Z3	€ 2706
1-140-M2	€ 1386	1-3-M2	€ 1714	1-210-M2	€ 1976	1-4-M2	€ 2237	1-5-M2	€ 2715
1-140-M3P	€ 1414	1-3-M3P	€ 1750	1-210-M3P	€ 2018	1-4-M3P	€ 2285	1-5-M3P	€ 2775
1-140-M3D	€ 1414	1-3-M3D	€ 1750	1-210-M3D	€ 2018	1-4-M3D	€ 2285	1-5-M3D	€ 2775
1-140-M3R	€ 1414	1-3-M3R	€ 1750	1-210-M3R	€ 2018	1-4-M3R	€ 2285	1-5-M3R	€ 2775
1-140-M3DS	€ 1468	1-3-M3DS	€ 1819	1-210-M3DS	€ 2098	1-4-M3DS	€ 2377	1-5-M3DS	€ 2890
1-140-M4	€ 1470	1-3-M4	€ 1807	1-210-M4	€ 2100	1-4-M4	€ 2392	1-5-M4	€ 2986
1-140-M5	€ 1910	1-3-M5	€ 2386	1-210-M5	€ 2771	1-4-M5	€ 3155	1-5-M5	€ 3907
1-140-M6	€ 1910	1-3-M6	€ 2386	1-210-M6	€ 2771	1-4-M6	€ 3155	1-5-M6	€ 3907
1-140-M7	€ 2009	1-3-M7	€ 2466	1-210-M7	€ 2779	1-4-M7	€ 3093	1-5-M7	€ 3720
1-140-M8	€ 2885	1-3-M8	€ 3596	1-210-M8	€ 4093	1-4-M8	€ 4590	1-5-M8	€ 5589
1-140-M9B	€ 2717	1-3-M9B	€ 3425	1-210-M9B	€ 4000	1-4-M9B	€ 4574	1-5-M9B	€ 5697
1-140-M9T	€ 2717	1-3-M9T	€ 3425	1-210-M9T	€ 4000	1-4-M9T	€ 4574	1-5-M9T	€ 5697
1-140-M13B	€ 2107	1-3-M13B	€ 2588	1-210-M13B	€ 2920	1-4-M13B	€ 3251	1-5-M13B	€ 3913
1-140-M13T	€ 2107	1-3-M13T	€ 2588	1-210-M13T	€ 2920	1-4-M13T	€ 3251	1-5-M13T	€ 3913



- * Op aanvraag kan een keerklep voorzien worden bij de mengkranen
- ** Door afstandsbediening kan legionellaspoeiing geactiveerd worden

OPTIES

POTEN



REF.	PRIJS
VP1	€ 1077
P1	€ 561

RUG LAAG MODEL



REF.	PRIJS
R1-60	€ 228
R1-2	€ 240
R1-140	€ 321
R1-3	€ 448
R1-210	€ 448
R1-4	€ 449
R1-5	€ 452

OPTIES

ZEEPDISPENSERS

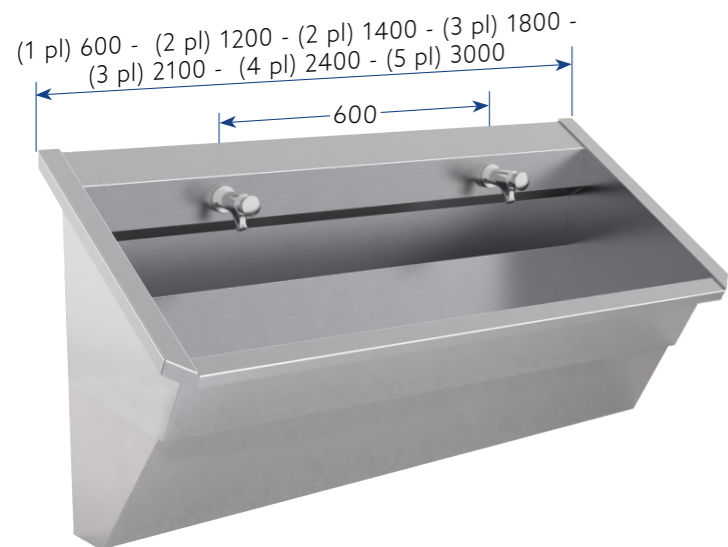
- De zeepdispensers worden tussen de kranen gemonteerd



MANUELE ZEEPDISPENSER MET 6 L VULSYSTEEM met niveauindicator (220 V vereist)		
TYPE + AANTAL	REF.	PRIJS
1 zeepompje	SMR1	€ 707
2 zeepompjes	SMR2	€ 1074
3 zeepompjes	SMR3	€ 1441
4 zeepompjes	SMR4	€ 1808

ELECTRONISCHE ZEEPDISPENSER MET 6 L VULSYSTEEM met niveauindicator (220 V vereist en transformator of batterij)		
TYPE + AANTAL	REF.	PRIJS
1 elektronische zeepdispenser	SERE1T*	€ 1300
2 elektronische zeepdispensers	SERE2T*	€ 1916
3 elektronische zeepdispensers	SERE3T*	€ 2532
4 elektronische zeepdispensers	SERE4T*	€ 3147

- * Indien u batterijvoeding verkiest, vervangt u T door B in de referentie



SANILAV 1S

- De ingebouwde spatwand en kranenbalk vermijden vervuilende spleten en horizontale vlakken
- Afscherming onderaan de wasgoot (skirt): beveiliging leidingen, eventuele elektronica, zeepsysteem en thermostaatgeplaatst worden



WASGOOT OP MAAT NODIG?

KRAAN	UITVOERING / OMSCHRIJVING KRAAN Leidingsysteem universeel aansluitbaar rechts of links (stop meegeleverd), plus in doorstroming (NL) (L, R of D)	PRIJS 1 KRAAN EXTRA	1 PL. / 60 cm Sanilav 1S-60		2 PL. / 120 cm Sanilav 1S-2	
			REF.	PRIJS	REF.	PRIJS
Z2	met 1 leiding en kraanaansluiting 1/2" F, zonder kranen	€ 43	1S-60-Z2	€ 1421	1S-2-Z2	€ 1495
Z3	met 2 leidingen, 2 kraanaansluitingen, 3/4" M, hartafstand 150mm	€ 140	1S-60-Z3	€ 1577	1S-2-Z3	€ 1660
M2	met 1 leiding en tapkraan	€ 143	1S-60-M2	€ 1574	1S-2-M2	€ 1657
M3P	met 1 leiding en Presto zelfsluitende kraan	€ 190	1S-60-M3P	€ 1597	1S-2-M3P	€ 1681
M3D	met 1 leiding en Delabie zelfsluitende kraan	€ 190	1S-60-M3D	€ 1597	1S-2-M3D	€ 1681
M3R	met 1 leiding en River zelfsluitende kraan	€ 190	1S-60-M3R	€ 1597	1S-2-M3R	€ 1681
M3DS	met 1 leiding en Delabie "soft touch" zelfsluitende kraan	€ 208	1S-60-M3DS	€ 1641	1S-2-M3DS	€ 1727
M4	met 1 leiding en kraan met elleboog bediening	€ 193	1S-60-M4	€ 1657	1S-2-M4	€ 1744
M5	met 2 leidingen en hartmengkraan	€ 230	1S-60-M5	€ 2001	1S-2-M5	€ 2106
M6	met 1 leiding en ééngreeps mengkraan	€ 230	1S-60-M6	€ 2001	1S-2-M6	€ 2106
M7	met 1 leiding en kniebediening	€ 372	1S-60-M7	€ 2127	1S-2-M7	€ 2239
M8	met 2 leidingen en zelfsluitende mengkraan	€ 620	1S-60-M8	€ 2837	1S-2-M8	€ 2986
M9B	met 1 leiding en elektronische kraan op batterijen	€ 490	1S-60-M9B	€ 2658	1S-2-M9B	€ 2798
M9T	met 1 leiding en elektronische kraan op netstroom, transfo incl	€ 490	1S-60-M9T	€ 2658	1S-2-M9T	€ 2798
M13B	met 1 leiding en elektronische kraan op batterijen	€ 422	1S-60-M13B	€ 2575	1S-2-M13B	€ 2711
M13T	met 1 leiding en elektronische kraan op netstroom, transfo incl	€ 422	1S-60-M13T	€ 2575	1S-2-M13T	€ 2711

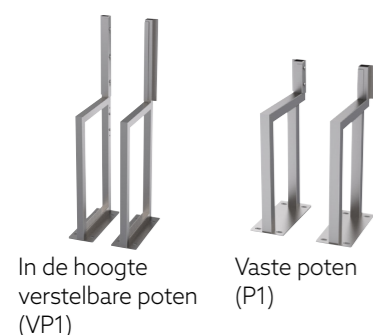
2 PL. / 140 cm Sanilav 1S-140		3 PL. / 180 cm Sanilav 1S-3		3 PL. / 210 cm Sanilav 1S-210		4 PL. / 240 cm Sanilav 1S-4		5 PL. / 300 cm Sanilav 1S-5	
REF.	PRIJS	REF.*	PRIJS	REF.	PRIJS	REF.	PRIJS	REF.	PRIJS
1S-140-Z2	€ 1603	1S-3-Z2	€ 1939	1S-210-Z2	€ 2185	1S-4-Z2	€ 2432	1S-5-Z2	€ 3040
1S-140-Z3	€ 1781	1S-3-Z3	€ 2157	1S-210-Z3	€ 2430	1S-4-Z3	€ 2704	1S-5-Z3	€ 3380
1S-140-M2	€ 1787	1S-3-M2	€ 2173	1S-210-M2	€ 2465	1S-4-M2	€ 2757	1S-5-M2	€ 3446
1S-140-M3P	€ 1815	1S-3-M3P	€ 2209	1S-210-M3P	€ 2507	1S-4-M3P	€ 2805	1S-5-M3P	€ 3506
1S-140-M3D	€ 1815	1S-3-M3D	€ 2209	1S-210-M3D	€ 2507	1S-4-M3D	€ 2805	1S-5-M3D	€ 3506
1S-140-M3R	€ 1815	1S-3-M3R	€ 2209	1S-210-M3R	€ 2507	1S-4-M3R	€ 2805	1S-5-M3R	€ 3506
1S-140-M3DS	€ 1869	1S-3-M3DS	€ 2278	1S-210-M3DS	€ 2587	1S-4-M3DS	€ 2897	1S-5-M3DS	€ 3621
1S-140-M4	€ 1871	1S-3-M4	€ 2266	1S-210-M4	€ 2589	1S-4-M4	€ 2912	1S-5-M4	€ 3640
1S-140-M5	€ 2310	1S-3-M5	€ 2845	1S-210-M5	€ 3260	1S-4-M5	€ 3675	1S-5-M5	€ 4593
1S-140-M6	€ 2310	1S-3-M6	€ 2845	1S-210-M6	€ 3260	1S-4-M6	€ 3675	1S-5-M6	€ 4593
1S-140-M7	€ 2410	1S-3-M7	€ 2925	1S-210-M7	€ 3269	1S-4-M7	€ 3612	1S-5-M7	€ 4518
1S-140-M8	€ 3286	1S-3-M8	€ 4055	1S-210-M8	€ 4582	1S-4-M8	€ 5109	1S-5-M8	€ 6387
1S-140-M9B	€ 3118	1S-3-M9B	€ 3884	1S-210-M9B	€ 4489	1S-4-M9B	€ 5094	1S-5-M9B	€ 6367
1S-140-M9T	€ 3118	1S-3-M9T	€ 3884	1S-210-M9T	€ 4489	1S-4-M9T	€ 5094	1S-5-M9T	€ 6367
1S-140-M13B	€ 3016	1S-3-M13B	€ 3753	1S-210-M13B	€ 4336	1S-4-M13B	€ 4919	1S-5-M13B	€ 6149
1S-140-M13T	€ 3016	1S-3-M13T	€ 3753	1S-210-M13T	€ 4336	1S-4-M13T	€ 4919	1S-5-M13T	€ 6149



- * Op aanvraag kan een keerklep voorzien worden bij de mengkranen
- ** Door afstandsbediening kan legionellaspoeeling geactiveerd worden

OPTIES

POTEN



REF.	PRIJS
VP1	€ 1077
P1	€ 561

RUG HOOG MODEL



REF.	PRIJS
HR1-60	€ 228
HR1-2	€ 240
HR1-140	€ 321
HR1-3	€ 448
HR1-210	€ 448
HR1-4	€ 449
HR1-5	€ 452

OPTIES

ZEEPDISPENSERS

- De zeepdispensers worden tussen de kranen gemonteerd



MANUELE ZEEPDISPENSER MET 6 L VULSISTEEM met niveauindicator (220 V vereist)		
TYPE + AANTAL	REF.	PRIJS
1 zeepompje	SMR1	€ 707
2 zeepompjes	SMR2	€ 1074
3 zeepompjes	SMR3	€ 1441
4 zeepompjes	SMR4	€ 1808

ELECTRONISCHE ZEEPDISPENSER MET 6 L VULSISTEEM met niveauindicator (220 V vereist en transformator of batterij)		
TYPE + AANTAL	REF.	PRIJS
1 elektronische zeepdispenser	SERE1T*	€ 1300
2 elektronische zeepdispensers	SERE2T*	€ 1916
3 elektronische zeepdispensers	SERE3T*	€ 2532
4 elektronische zeepdispensers	SERE4T*	€ 3147

* Indien u batterijvoeding verkiest, vervangt u T door B in de referentie

(1 pl) 600 - (2 pl) 1200 - (2 pl) 1400 - (3 pl) 1800 -
(3 pl) 2100 - (4 pl) 2400 - (5 pl) 3000



SANILAV 1C

- De ingebouwde spatwand en kranenbalk vermijden vervuilende spleten en horizontale vlakken
- Creëert extra wasplaatsen in het midden van een waszaal
- De aanvoer- en afvoerleidingen kunnen ingebouwd worden in het potenstel dat afgesloten wordt met deurtjes



WASGOOT OP MAAT NODIG?

KRAAN	UITVOERING / OMSCHRIJVING KRAAN Leidingsysteem universeel aansluitbaar rechts of links (stop meegeleverd), plus in doorstroming (NL) (L, R of D)	PRIJS 1 KRAAN EXTRA	1 PL. / 60 cm Sanilav 1C-60		2 PL. / 120 cm Sanilav 1C-2	
			REF.	PRIJS	REF.	PRIJS
Z2	met 1 leiding en kraanaansluiting 1/2" F, zonder kranen	€ 43	1C-60-Z2	€ 3412	1C-2-Z2	€ 3592
Z3	met 2 leidingen, 2 kraanaansluitingen, 3/4" M, hartafstand 150mm	€ 140	1C-60-Z3	€ 3720	1C-2-Z3	€ 3916
M2	met 1 leiding en tapkraan	€ 143	1C-60-M2	€ 3637	1C-2-M2	€ 3828
M3P	met 1 leiding en Presto zelfsluitende kraan	€ 190	1C-60-M3P	€ 3683	1C-2-M3P	€ 3877
M3D	met 1 leiding en Delabie zelfsluitende kraan	€ 190	1C-60-M3D	€ 3683	1C-2-M3D	€ 3877
M3R	met 1 leiding en River zelfsluitende kraan	€ 190	1C-60-M3R	€ 3683	1C-2-M3R	€ 3877
M3DS	met 1 leiding en Delabie "soft touch" zelfsluitende kraan	€ 208	1C-60-M3DS	€ 3749	1C-2-M3DS	€ 3946
M4	met 1 leiding en kraan met elleboog bediening	€ 193	1C-60-M4	€ 3745	1C-2-M4	€ 3942
M5	met 2 leidingen en hartmengkraan	€ 230	1C-60-M5	€ 4005	1C-2-M5	€ 4216
M6	met 1 leiding en ééngreeps mengkraan	€ 230	1C-60-M6	€ 4005	1C-2-M6	€ 4216
M7	met 1 leiding en kniebediening	€ 372	1C-60-M7	€ 4400	1C-2-M7	€ 4631
M8	met 2 leidingen en zelfsluitende mengkraan	€ 620	1C-60-M8	€ 5819	1C-2-M8	€ 6125
M9B	met 1 leiding en elektronische kraan op batterijen	€ 490	1C-60-M9B	€ 6129	1C-2-M9B	€ 6452
M9T	met 1 leiding en elektronische kraan op netstroom, transfo incl	€ 490	1C-60-M9T	€ 6129	1C-2-M9T	€ 6452
M13B	met 1 leiding en elektronische kraan op batterijen	€ 422	1C-60-M13B	€ 4416	1C-2-M13B	€ 4648
M13T	met 1 leiding en elektronische kraan op netstroom, transfo incl	€ 422	1C-60-M13T	€ 4416	1C-2-M13T	€ 4648



2 PL. / 140 cm Sanilav 1C-140		3 PL. / 180 cm Sanilav 1C-3		3 PL. / 210 cm Sanilav 1CS-210		4 PL. / 240 cm Sanilav 1C-4		5 PL. / 300 cm Sanilav 1C-5	
REF.	PRIJS	REF.	PRIJS	REF.	PRIJS	REF.	PRIJS	REF.	PRIJS
1C-140-Z2	€ 3700	1C-3-Z2	€ 4337	1C-210-Z2	€ 4701	1C-4-Z2	€ 5064	1C-5-Z2	€ 5859
1C-140-Z3	€ 4054	1C-3-Z3	€ 4772	1C-210-Z3	€ 5197	1C-4-Z3	€ 5621	1C-5-Z3	€ 6535
1C-140-M2	€ 3986	1C-3-M2	€ 4714	1C-210-M2	€ 5148	1C-4-M2	€ 5582	1C-5-M2	€ 6518
1C-140-M3P	€ 4044	1C-3-M3P	€ 4788	1C-210-M3P	€ 5235	1C-4-M3P	€ 5681	1C-5-M3P	€ 6642
1C-140-M3D	€ 4044	1C-3-M3D	€ 4788	1C-210-M3D	€ 5235	1C-4-M3D	€ 5681	1C-5-M3D	€ 6642
1C-140-M3R	€ 4044	1C-3-M3R	€ 4788	1C-210-M3R	€ 5235	1C-4-M3R	€ 5681	1C-5-M3R	€ 6642
1C-140-M3DS	€ 4122	1C-3-M3DS	€ 4886	1C-210-M3DS	€ 5349	1C-4-M3DS	€ 5811	1C-5-M3DS	€ 6805
1C-140-M4	€ 4120	1C-3-M4	€ 4886	1C-210-M4	€ 5349	1C-4-M4	€ 5811	1C-5-M4	€ 6804
1C-140-M5	€ 4418	1C-3-M5	€ 5251	1C-210-M5	€ 5759	1C-4-M5	€ 6266	1C-5-M5	€ 7358
1C-140-M6	€ 4418	1C-3-M6	€ 5251	1C-210-M6	€ 5759	1C-4-M6	€ 6266	1C-5-M6	€ 7358
1C-140-M7	€ 4912	1C-3-M7	€ 5896	1C-210-M7	€ 6526	1C-4-M7	€ 7156	1C-5-M7	€ 8485
1C-140-M8	€ 6664	1C-3-M8	€ 8156	1C-210-M8	€ 9153	1C-4-M8	€ 10150	1C-5-M8	€ 12222
1C-140-M9B	€ 7160	1C-3-M9B	€ 8891	1C-210-M9B	€ 10263	1C-4-M9B	€ 11635	1C-5-M9B	€ 14070
1C-140-M9T	€ 7160	1C-3-M9T	€ 8891	1C-210-M9T	€ 10263	1C-4-M9T	€ 11635	1C-5-M9T	€ 14070
1C-140-M13B	€ 4956	1C-3-M13B	€ 5973	1C-210-M13B	€ 6635	1C-4-M13B	€ 7297	1C-5-M13B	€ 8622
1C-140-M13T	€ 4956	1C-3-M13T	€ 5973	1C-210-M13T	€ 6635	1C-4-M13T	€ 7297	1C-5-M13T	€ 8622



* Op aanvraag kan een keerklep voorzien worden bij de mengkranen
** Door afstandsbediening kan legionellaspoeeling geactiveerd worden

OPTIES

ZEEPDISPENSERS

- De zeepdispensers worden tussen de kranen gemonteerd



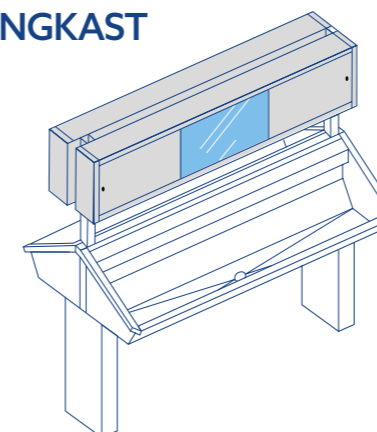
MANUELE ZEEPDISPENSER MET 6 L VULSISTEEM met niveauiindicator (220 V vereist)		
TYPE + AANTAL	REF.	PRIJS
1 zeepompje	SMR1	€ 707
2 zeepompjes	SMR2	€ 1074
3 zeepompjes	SMR3	€ 1441
4 zeepompjes	SMR4	€ 1808

ELECTRONISCHE ZEEPDISPENSER MET 6 L VULSISTEEM met niveauiindicator (220 V vereist en transformator of batterij)		
TYPE + AANTAL	REF.	PRIJS
1 elektronische zeepdispenser	SERE1T*	€ 1300
2 elektronische zeepdispensers	SERE2T*	€ 1916
3 elektronische zeepdispensers	SERE3T*	€ 2532
4 elektronische zeepdispensers	SERE4T*	€ 3147

* Indien u batterijvoeding verkiest, vervangt u T door B in de referentie

OPTIES

OPHANGKAST



OPHANGKAST 120 cm 2 plaatsen		OPHANGKAST 180 cm 3 plaatsen	
REF.	PRIJS	REF.	PRIJS
A1C-2	€ 3519	A1C-3	€ 4709

OPHANGKAST 240 cm 4 plaatsen		OPHANGKAST 300 cm 5 plaatsen	
REF.	PRIJS	REF.	PRIJS
2x A1C-2	€ 7039	A1C-2+A1C-3	€ 8228



SANILAV 1CS

- De ingebouwde spatwand en kranenbalk vermijden vervuilende spleten en horizontale vlakken
- Afscherming onderaan de wasgoot (skirt): beveiliging leidingen, eventuele elektronica, zeepsysteem en thermostaat
- Creëert extra wasplaatsen in het midden van een waszaal
- De aanvoer- en afvoerleidingen kunnen ingebouwd worden in het potenstel dat afgesloten wordt met deurtjes



WASGOOT OP MAAT NODIG?

KRAAN	UITVOERING / OMSCHRIJVING KRAAN Leidingsysteem universeel aansluitbaar rechts of links (stop meegeleverd), plus in doorstroming (NL) (L, R of D)	PRIJS 1 KRAAN EXTRA	1 PL. / 60 cm Sanilav 1CS-60		2 PL. / 120 cm Sanilav 1CS-2	
			REF.	PRIJS	REF.	PRIJS
Z2	met 1 leiding en kraanaansluiting 1/2" F, zonder kranen	€ 43	1CS-60-Z2	€ 4173	1CS-2-Z2	€ 4393
Z3	met 2 leidingen, 2 kraanaansluitingen, 3/4" M, hartafstand 150mm	€ 140	1CS-60-Z3	€ 4481	1CS-2-Z3	€ 4717
M2	met 1 leiding en tapkraan	€ 143	1CS-60-M2	€ 4397	1CS-2-M2	€ 4629
M3P	met 1 leiding en Presto zelfsluitende kraan	€ 190	1CS-60-M3P	€ 4444	1CS-2-M3P	€ 4678
M3D	met 1 leiding en Delabie zelfsluitende kraan	€ 190	1CS-60-M3D	€ 4444	1CS-2-M3D	€ 4678
M3R	met 1 leiding en River zelfsluitende kraan	€ 190	1CS-60-M3R	€ 4444	1CS-2-M3R	€ 4678
M3DS	met 1 leiding en Delabie "soft touch" zelfsluitende kraan	€ 208	1CS-60-M3DS	€ 4509	1CS-2-M3DS	€ 4747
M4	met 1 leiding en kraan met elleboog bediening	€ 193	1CS-60-M4	€ 4505	1CS-2-M4	€ 4743
M5	met 2 leidingen en hartmengkraan	€ 230	1CS-60-M5	€ 4766	1CS-2-M5	€ 5017
M6	met 1 leiding en ééngreepsmengkraan	€ 230	1CS-60-M6	€ 4766	1CS-2-M6	€ 5017
M7	met 1 leiding en kniebediening	€ 372	1CS-60-M7	€ 5160	1CS-2-M7	€ 5432
M8	met 2 leidingen en zelfsluitende mengkraan	€ 620	1CS-60-M8	€ 6579	1CS-2-M8	€ 6926
M9B	met 1 leiding en elektronische kraan op batterijen	€ 490	1CS-60-M9B	€ 6890	1CS-2-M9B	€ 7253
M9T	met 1 leiding elektronische kraan op netstroom, transfo incl	€ 490	1CS-60-M9T	€ 6890	1CS-2-M9T	€ 7253
M13B	met 1 leiding en elektronische kraan op batterijen	€ 422	1CS-60-M13B	€ 5176	1CS-2-M13B	€ 5449
M13T	met 1 leiding en elektronische kraan op netstroom, transfo incl	€ 422	1CS-60-M13T	€ 5176	1CS-2-M13T	€ 5449



2 PL. / 140 cm Sanilav 1CS-140		3 PL. / 180 cm Sanilav 1CS-3		3 PL. / 210 cm Sanilav 1CS-210		4 PL. / 240 cm Sanilav 1CS-4		5 PL. / 300 cm Sanilav 1CS-5	
REF.	PRIJS	REF.	PRIJS	REF.	PRIJS	REF.	PRIJS	REF.	PRIJS
1CS-140-Z2	€ 4502	1CS-3-Z2	€ 5254	1CS-210-Z2	€ 5679	1CS-4-Z2	€ 6103	1CS-5-Z2	€ 7629
1CS-140-Z3	€ 4856	1CS-3-Z3	€ 5689	1CS-210-Z3	€ 6175	1CS-4-Z3	€ 6660	1CS-5-Z3	€ 8325
1CS-140-M2	€ 4788	1CS-3-M2	€ 5631	1CS-210-M2	€ 6126	1CS-4-M2	€ 6621	1CS-5-M2	€ 8277
1CS-140-M3P	€ 4845	1CS-3-M3P	€ 5705	1CS-210-M3P	€ 6213	1CS-4-M3P	€ 6720	1CS-5-M3P	€ 8400
1CS-140-M3D	€ 4845	1CS-3-M3D	€ 5705	1CS-210-M3D	€ 6213	1CS-4-M3D	€ 6720	1CS-5-M3D	€ 8400
1CS-140-M3R	€ 4845	1CS-3-M3R	€ 5705	1CS-210-M3R	€ 6213	1CS-4-M3R	€ 6720	1CS-5-M3R	€ 8400
1CS-140-M3DS	€ 4923	1CS-3-M3DS	€ 5803	1CS-210-M3DS	€ 6327	1CS-4-M3DS	€ 6850	1CS-5-M3DS	€ 8563
1CS-140-M4	€ 4921	1CS-3-M4	€ 5803	1CS-210-M4	€ 6327	1CS-4-M4	€ 6850	1CS-5-M4	€ 8563
1CS-140-M5	€ 5220	1CS-3-M5	€ 6168	1CS-210-M5	€ 6737	1CS-4-M5	€ 7305	1CS-5-M5	€ 9132
1CS-140-M6	€ 5220	1CS-3-M6	€ 6168	1CS-210-M6	€ 6737	1CS-4-M6	€ 7305	1CS-5-M6	€ 9132
1CS-140-M7	€ 5714	1CS-3-M7	€ 6813	1CS-210-M7	€ 7504	1CS-4-M7	€ 8195	1CS-5-M7	€ 9689
1CS-140-M8	€ 7466	1CS-3-M8	€ 9073	1CS-210-M8	€ 10131	1CS-4-M8	€ 11189	1CS-5-M8	€ 13426
1CS-140-M9B	€ 7962	1CS-3-M9B	€ 9808	1CS-210-M9B	€ 11241	1CS-4-M9B	€ 12674	1CS-5-M9B	€ 15843
1CS-140-M9T	€ 7962	1CS-3-M9T	€ 9808	1CS-210-M9T	€ 11241	1CS-4-M9T	€ 12674	1CS-5-M9T	€ 15843
1CS-140-M13B	€ 5758	1CS-3-M13B	€ 6890	1CS-210-M13B	€ 7613	1CS-4-M13B	€ 8336	1CS-5-M13B	€ 10420
1CS-140-M13T	€ 5758	1CS-3-M13T	€ 6890	1CS-210-M13T	€ 7613	1CS-4-M13T	€ 8336	1CS-5-M13T	€ 10420



* Op aanvraag kan een keerklep voorzien worden bij de mengkranen
** Door afstandsbediening kan legionellaspoeeling geactiveerd worden

OPTIES

ZEEPDISPENSERS

- De zeepdispensers worden tussen de kranen gemonteerd



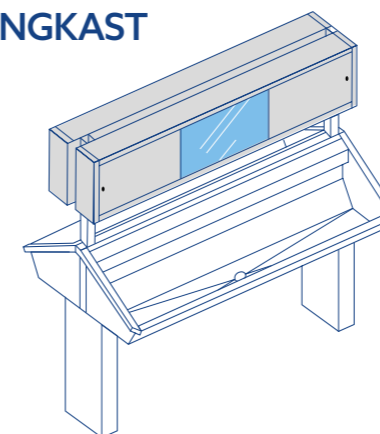
MANUELE ZEEPDISPENSER MET 6 L VULSYSTEEM met niveauiindicator (220 V vereist)		
TYPE + AANTAL	REF.	PRIJS
1 zeepompje	SMR1	€ 707
2 zeepompjes	SMR2	€ 1074
3 zeepompjes	SMR3	€ 1441
4 zeepompjes	SMR4	€ 1808

ELECTRONISCHE ZEEPDISPENSER MET 6 L VULSYSTEEM met niveauiindicator (220 V vereist en transformator of batterij)		
TYPE + AANTAL	REF.	PRIJS
1 elektronische zeepdispenser	SERE1T*	€ 1300
2 elektronische zeepdispensers	SERE2T*	€ 1916
3 elektronische zeepdispensers	SERE3T*	€ 2532
4 elektronische zeepdispensers	SERE4T*	€ 3147

* Indien u batterijvoeding verkiest, vervangt u T door B in de referentie

OPTIES

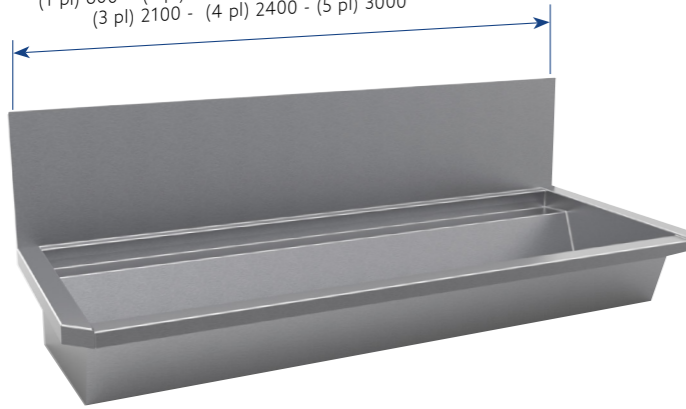
OPHANGKAST



OPHANGKAST 120 cm 2 plaatsen		OPHANGKAST 180 cm 3 plaatsen	
REF.	PRIJS	REF.	PRIJS
A1C-2	€ 3519	A1C-3	€ 4709

OPHANGKAST 240 cm 4 plaatsen		OPHANGKAST 300 cm 5 plaatsen	
REF.	PRIJS	REF.	PRIJS
2x A1C-2	€ 7039	A1C-2+A1C-3	€ 8228

(1 pl) 600 - (2 pl) 1200 - (2 pl) 1400 - (3 pl) 1800 -
(3 pl) 2100 - (4 pl) 2400 - (5 pl) 3000



SANILAV 3

- De losse spatwand achter het horizontaal kraanvlak beschermt de muur tegen spatten
- Functioneel en hygiënisch beste keuze in het segment van de vereenvoudigde modellen



WASGOOT OP MAAT NODIG?

KRAAN	UITVOERING / OMSCHRIJVING KRAAN Leidingsysteem universeel aansluitbaar rechts of links (stop meegeleverd), plus in doorstroming (NL) (L, R of D)	PRIJS 1 KRAAN EXTRA
Z1	zonder kranen, zonder kraangaten	-
22 mm	met kraangaten 22 mm	-
35 mm	met kraangaten 35 mm	-
L1	met 1 leiding en tapkraan	€ 131
L3P	met 1 leiding en Presto zelfsluitende kraan	€ 180
L3D	met 1 leiding en Delabie zelfsluitende kraan	€ 180
L3R	met 1 leiding en River zelfsluitende kraan	€ 180
L4	met 2 leidingen ééngreeps mengkraan	€ 157
L6B	met 1 leiding en elektronische kraan op batterijen	€ 481
L6T	met 1 leiding en elektronische kraan L6T (220V)	€ 481
Line5	met 1 leiding en Line 5 elektronische kraan	€ 241

1 PL. / 60 cm Sanilav 3-60		2 PL. / 120 cm Sanilav 3-2	
REF.	PRIJS	REF.	PRIJS
3-60-Z1	€ 411	3-2-Z1	€ 433
3-60-22 mm	€ 411	3-2-22 mm	€ 433
3-60-35 mm	€ 411	3-2-35 mm	€ 433
3-60-L1	€ 817	3-2-L1	€ 860
3-60-L3P	€ 873	3-2-L3P	€ 919
3-60-L3D	€ 873	3-2-L3D	€ 919
3-60-L3R	€ 873	3-2-L3R	€ 919
3-60-L4	€ 1017	3-2-L4	€ 1071
3-60-L6B	€ 1473	3-2-L6B	€ 1550
3-60-L6T	€ 1473	3-2-L6T	€ 1550
3-60-Line5	€ 1429	3-2-Line5	€ 1504

2 PL. / 140 cm Sanilav 3-140		3 PL. / 180 cm Sanilav 3-3		3 PL. / 210 cm Sanilav 3-210		4 PL. / 240 cm Sanilav 3-4		5 PL. / 300 cm Sanilav 3-5	
REF.	PRIJS	REF.	PRIJS	REF.	PRIJS	REF.	PRIJS	REF.	PRIJS
3-140-Z1	€ 503	3-3-Z1	€ 644	3-210-Z1	€ 704	3-4-Z1	€ 763	3-5-Z1	€ 907
3-140-22 mm	€ 503	3-3-22 mm	€ 644	3-210-22 mm	€ 704	3-4-22 mm	€ 763	3-5-22 mm	€ 907
3-140-35 mm	€ 503	3-3-35 mm	€ 644	3-210-35 mm	€ 704	3-4-35 mm	€ 763	3-5-35 mm	€ 907
3-140-L1	€ 984	3-3-L1	€ 1249	3-210-L1	€ 1454	3-4-L1	€ 1659	3-5-L1	€ 2024
3-140-L3P	€ 1052	3-3-L3P	€ 1336	3-210-L3P	€ 1547	3-4-L3P	€ 1757	3-5-L3P	€ 2131
3-140-L3D	€ 1052	3-3-L3D	€ 1336	3-210-L3D	€ 1547	3-4-L3D	€ 1757	3-5-L3D	€ 2131
3-140-L3R	€ 1052	3-3-L3R	€ 1336	3-210-L3R	€ 1547	3-4-L3R	€ 1757	3-5-L3R	€ 2131
3-140-L4	€ 1230	3-3-L4	€ 1565	3-210-L4	€ 1823	3-4-L4	€ 2081	3-5-L4	€ 2551
3-140-L6B	€ 1788	3-3-L6B	€ 2281	3-210-L6B	€ 2659	3-4-L6B	€ 3036	3-5-L6B	€ 3745
3-140-L6T	€ 1788	3-3-L6T	€ 2281	3-210-L6T	€ 2659	3-4-L6T	€ 3036	3-5-L6T	€ 3745
3-140-Line5	€ 1730	3-3-Line5	€ 2203	3-210-Line5	€ 2562	3-4-Line5	€ 2920	3-5-Line5	€ 3594



* Op aanvraag kan een keerklep voorzien worden bij de mengkranen

OPTIES

POTEN



REF.	PRIJS
B5	€ 160

Buispoten voor Sanilav 3 (B5). Dient ter ondersteuning als de wasgoot aan de muur bevestigd is.

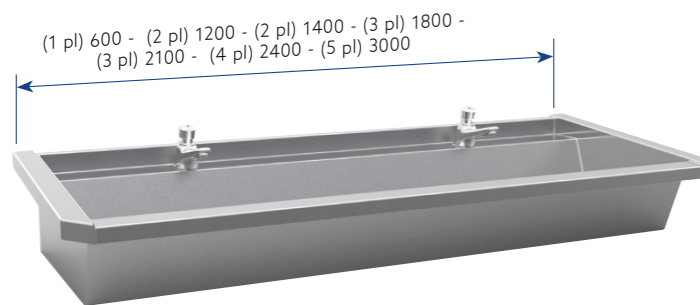
OPTIES

ZEEPDISPENSERS

- De zeepdispensers worden tussen de kranen gemonteerd



TYPE + AANTAL	REF.	PRIJS
1 zeepompje	SMB1	€ 404
2 zeepompjes	SMB2	€ 459
3 zeepompjes	SMB3	€ 514
4 zeepompjes	SMB4	€ 569



SANILAV 5

• = Sanilav 3 zonder de spatwand



WASGOOT OP MAAT NODIG?

KRAAN	UITVOERING / OMSCHRIJVING KRAAN Leidingsysteem universeel aansluitbaar rechts of links (stop meegeleverd), plus in doorstroming (NL) (L, R of D)	PRIJS 1 KRAAN EXTRA
Z1	zonder kranen, zonder kraangaten	-
22 mm	met kraangaten 22 mm	-
35 mm	met kraangaten 35 mm	-
L1	met 1 leiding en tapkraan	€ 131
L3P	met 1 leiding en Presto zelfsluitende kraan	€ 180
L3D	met 1 leiding en Delabie zelfsluitende kraan	€ 180
L3R	met 1 leiding en River zelfsluitende kraan	€ 180
L4	met 2 leidingen ééngreeps mengkraan	€ 157
L6B	met 1 leiding en elektronische kraan op batterijen	€ 481
L6T	met 1 leiding en elektronische kraan L6T (220V)	€ 481
Line5	met 1 leiding en Line 5 elektronische kraan	€ 241

1 PL. / 60 cm Sanilav 5-60		2 PL. / 120 cm Sanilav 5-2	
REF.	PRIJS	REF.	PRIJS
5-60-Z1	€ 366	5-2-Z1	€ 385
5-60-22 mm	€ 366	5-2-22 mm	€ 385
5-60-35 mm	€ 366	5-2-35 mm	€ 385
5-60-L1	€ 753	5-2-L1	€ 793
5-60-L3P	€ 809	5-2-L3P	€ 852
5-60-L3D	€ 809	5-2-L3D	€ 852
5-60-L3R	€ 809	5-2-L3R	€ 852
5-60-L4	€ 955	5-2-L4	€ 1005
5-60-L6B	€ 1409	5-2-L6B	€ 1483
5-60-L6T	€ 1409	5-2-L6T	€ 1483
5-60-Line5	€ 1365	5-2-Line5	€ 1437

2 PL. / 140 cm Sanilav 5-140		3 PL. / 180 cm Sanilav 5-3		3 PL. / 210 cm Sanilav 5-210		4 PL. / 240 cm Sanilav 5-4		5 PL. / 300 cm Sanilav 5-5	
REF.	PRIJS	REF.	PRIJS	REF.	PRIJS	REF.	PRIJS	REF.	PRIJS
5-140-Z1	€ 435	5-3-Z1	€ 548	5-210-Z1	€ 599	5-4-Z1	€ 649	5-5-Z1	€ 785
5-140-22 mm	€ 435	5-3-22 mm	€ 548	5-210-22 mm	€ 599	5-4-22 mm	€ 649	5-5-22 mm	€ 785
5-140-35 mm	€ 435	5-3-35 mm	€ 548	5-210-35 mm	€ 599	5-4-35 mm	€ 649	5-5-35 mm	€ 785
5-140-L1	€ 910	5-3-L1	€ 1157	5-210-L1	€ 1349	5-4-L1	€ 1540	5-5-L1	€ 1897
5-140-L3P	€ 979	5-3-L3P	€ 1245	5-210-L3P	€ 1451	5-4-L3P	€ 1656	5-5-L3P	€ 2044
5-140-L3D	€ 979	5-3-L3D	€ 1245	5-210-L3D	€ 1451	5-4-L3D	€ 1656	5-5-L3D	€ 2044
5-140-L3R	€ 979	5-3-L3R	€ 1245	5-210-L3R	€ 1451	5-4-L3R	€ 1656	5-5-L3R	€ 2044
5-140-L4	€ 1157	5-3-L4	€ 1474	5-210-L4	€ 1718	5-4-L4	€ 1962	5-5-L4	€ 2425
5-140-L6B	€ 1714	5-3-L6B	€ 2190	5-210-L6B	€ 2554	5-4-L6B	€ 2918	5-5-L6B	€ 3618
5-140-L6T	€ 1714	5-3-L6T	€ 2190	5-210-L6T	€ 2554	5-4-L6T	€ 2918	5-5-L6T	€ 3618
5-140-Line5	€ 1656	5-3-Line5	€ 2112	5-210-Line5	€ 2458	5-4-Line5	€ 2803	5-5-Line5	€ 3467



* Op aanvraag kan een keerklep voorzien worden bij de mengkranen

OPTIES

POTEN



REF.	PRIJS
B5	€ 160

Buispoten voor Sanilav 5 (B5). Dient ter ondersteuning als de wasgoot aan de muur bevestigd is.

RUG LAAG MODEL



Lage rug voor vrije opstelling en bedekking achterkant wasgoot met leidingen

REF.	PRIJS
R5-60	€ 228
R5-2	€ 240
R5-140	€ 321
R5-3	€ 448
R5-210	€ 448
R5-4	€ 449
R5-5	€ 452

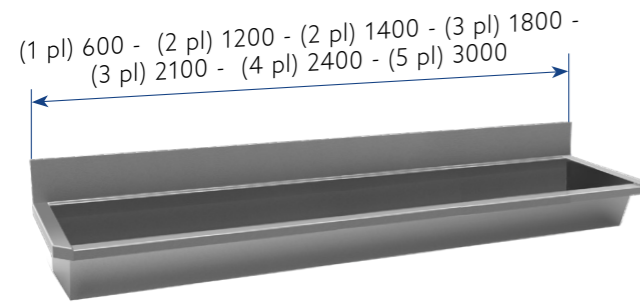
OPTIES

ZEEPDISPENSERS

• De zeepdispensers worden tussen de kranen gemonteerd



TYPE + AANTAL	REF.	PRIJS
1 zeepompje	SMB1	€ 404
2 zeepompjes	SMB2	€ 459
3 zeepompjes	SMB3	€ 514
4 zeepompjes	SMB4	€ 569



SANILAV 6

- Voor installaties met kranen op de muur
- De losse spatwand achter het horizontaal kraanvlak beschermt de muur tegen spatten

KRAAN	UITVOERING
-------	------------

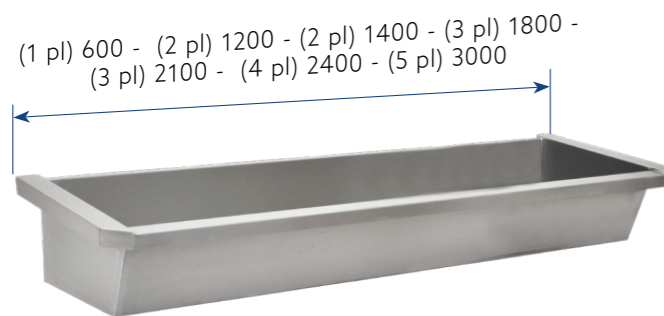
Z1 | zonder kranen, zonder kraangaten

1 PL. / 60 cm Sanilav 6-60		2 PL. / 120 cm Sanilav 6-2	
REF.	PRIJS	REF.	PRIJS

6-60-Z1 | € 683 | 6-2-Z1 | € 760

2 PL. / 140 cm Sanilav 6-140		3 PL. / 180 cm Sanilav 6-3		3 PL. / 210 cm Sanilav 6-210		4 PL. / 240 cm Sanilav 6-4		5 PL. / 300 cm Sanilav 6-5	
REF.	PRIJS	REF.	PRIJS	REF.	PRIJS	REF.	PRIJS	REF.	PRIJS

6-140-Z1 | € 788 | 6-3-Z1 | € 849 | 6-210-Z1 | € 897 | 6-4-Z1 | € 939 | 6-5-Z1 | € 1027



SANILAV 8

- = Sanilav 6 zonder spatwand

KRAAN	UITVOERING
-------	------------

Z1 | zonder kranen, zonder kraangaten

1 PL. / 60 cm Sanilav 8-60		2 PL. / 120 cm Sanilav 8-2	
REF.	PRIJS	REF.	PRIJS

8-60-Z1 | € 502 | 8-2-Z1 | € 556

2 PL. / 140 cm Sanilav 8-140		3 PL. / 180 cm Sanilav 8-3		3 PL. / 210 cm Sanilav 8-210		4 PL. / 240 cm Sanilav 8-4		5 PL. / 300 cm Sanilav 8-5	
REF.	PRIJS	REF.	PRIJS	REF.	PRIJS	REF.	PRIJS	REF.	PRIJS

8-140-Z1 | € 576 | 8-3-Z1 | € 622 | 8-210-Z1 | € 658 | 8-4-Z1 | € 688 | 8-5-Z1 | € 785

OPTIES

POTEN

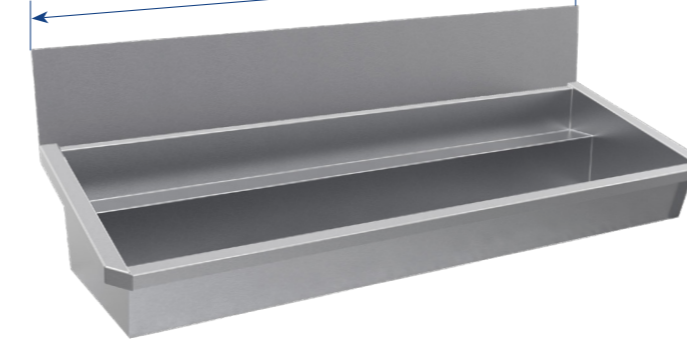


REF.	PRIJS
------	-------

B5 | € 160

Buispoten voor Sanilav 5 (B5). Dient ter ondersteuning als de wasgoot aan de muur bevestigd is.

(1 pl) 600 - (2 pl) 1200 - (2 pl) 1400 - (3 pl) 1800 - (3 pl) 2100 - (4 pl) 2400 - (5 pl) 3000



SANILAV 7E2

- Naadloos gelast aan binnenzijde wasgoot
- Dikte: zijkant 1,5 mm; goot 1 mm
- Geborsteld

KRAAN	UITVOERING
-------	------------

Z1 | zonder kranen, zonder kraangaten

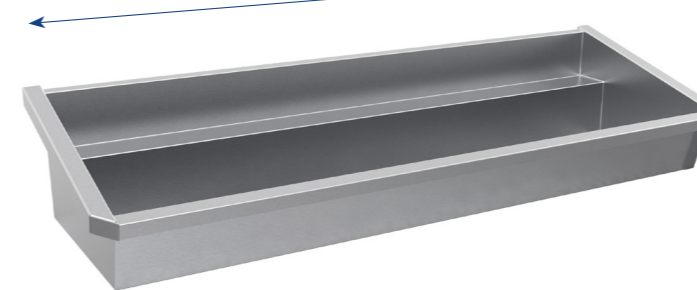
1 PL. / 60 cm Sanilav 7E2-1		2 PL. / 120 cm Sanilav 7E2-2	
REF.	PRIJS	REF.	PRIJS

7E2-60-Z1 | € 411 | 7E2-2-Z1 | € 433

2 PL. / 140 cm Sanilav 7E2-140		3 PL. / 180 cm Sanilav 7E2-3		3 PL. / 210 cm Sanilav 7E2-210		4 PL. / 240 cm Sanilav 7E2-4		5 PL. / 300 cm Sanilav 7E2-5	
REF.	PRIJS	REF.	PRIJS	REF.	PRIJS	REF.	PRIJS	REF.	PRIJS

7E2-140-Z1 | € 503 | 7E2-3-Z1 | € 644 | 7E2-210-Z1 | € 704 | 7E2-4-Z1 | € 763 | 7E2-5-Z1 | € 907

(1 pl) 600 - (2 pl) 1200 - (2 pl) 1400 - (3 pl) 1800 - (3 pl) 2100 - (4 pl) 2400 - (5 pl) 3000



SANILAV 9E2

- = Sanilav 7E2 zonder de spatwand

KRAAN	UITVOERING
-------	------------

Z1 | zonder kranen, zonder kraangaten

1 PL. / 60 cm Sanilav 9E2-1		2 PL. / 120 cm Sanilav 9E2-2	
REF.	PRIJS	REF.	PRIJS

9E2-60-Z1 | € 366 | 9E2-2-Z1 | € 385

2 PL. / 140 cm Sanilav 9E2-140		3 PL. / 180 cm Sanilav 9E2-3		3 PL. / 210 cm Sanilav 9E2-210		4 PL. / 240 cm Sanilav 9E2-4		5 PL. / 300 cm Sanilav 9E2-5	
REF.	PRIJS	REF.	PRIJS	REF.	PRIJS	REF.	PRIJS	REF.	PRIJS

9E2-140-Z1 | € 435 | 9E2-3-Z1 | € 548 | 9E2-210-Z1 | € 599 | 9E2-4-Z1 | € 649 | 9E2-5-Z1 | € 785

OPTIES

VASTE POTEN



REF.	PRIJS
------	-------

P9E2 | € 463

Vaste poten voor Sanilav 9E2 (P9E2)

RUG LAAG MODEL



Lage rug voor vrije opstelling en bedekking achterkant wasgoot met leidingen

REF.	PRIJS
------	-------

R9-60 | € 228
R9-2 | € 240
R9-140 | € 321
R9-3 | € 448
R9-210 | € 448
R9-4 | € 449
R9-5 | € 452



WASGOOT OP MAAT NODIG?



1. STANDAARD BESTELREFERENTIE

1. Model	vb: Sanilav 1
2. Aantal standaard plaatsen	2 - 3- 4 - 5
1 pl. = 60 cm	
2 pl. = 120 cm	
2 pl. = 140 cm	
3 pl. = 180 cm	
3 pl. = 210 cm	
4 pl. = 240 cm	
5 pl. = 300 cm	
3. Type kraan (zie kraanref.)	vb: M3D, M3DS ...
Bestelreferentie:	1-2-M3DS

Indien u inox 316 verkiest, wordt de bestelreferentie:
316-1-2-M3DS

2. MAATWERKREFERENTIE*

1. Model
2. Gewenste lengte wasgoot (buitenmaat in cm)
3. Type kraan
4. Gewenst aantal kranen
5. Gewenste afstand tussen de kranen

Voorbeeld maatwerk bestelling:

Sanilav 1 - 97 cm - uitvoering M3DS - 97 cm - 2 kranen - 50 cm afstand tussen kranen =
1-97-M3DS-2-50

Indien u inox 316 verkiest, wordt de bestelreferentie:
316-1-97-M3DS-2-50

Prijs = hogere standaardmaat + 15%

* Productietolerantie ± 2 mm. Alle afmetingen zijn buitenmaten. Maatwerk wordt niet teruggenomen

3. TOEVOEGING VAN OPTIES, ZIE PAG. 30 - 31

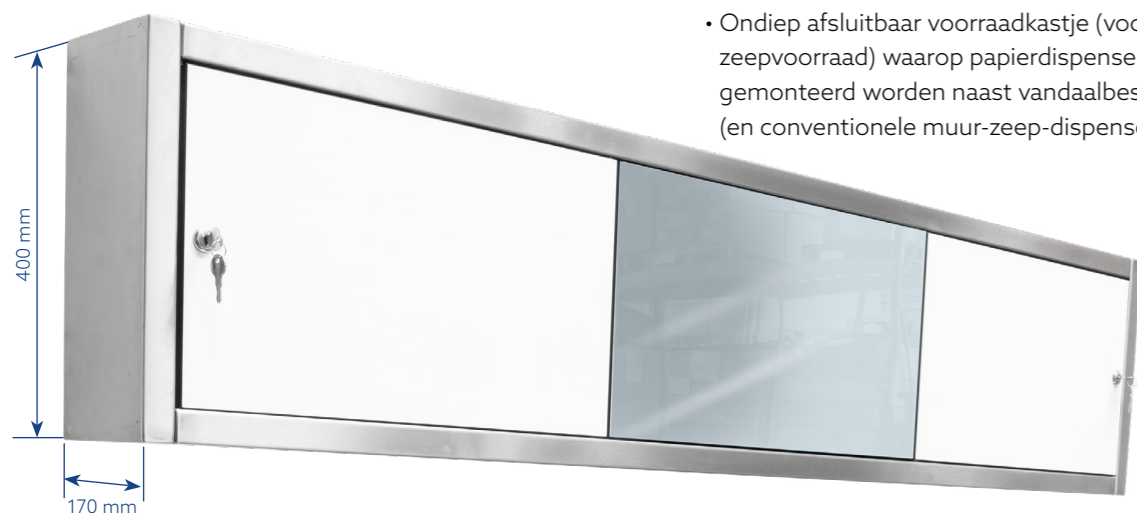
Vervolledig een van bovenstaande referenties met de referentie van uw optie

Voorbeeld standaard bestelreferentie met optie muurkast en wasgoot in blauw:
1-2-M3DS-A1-2-B

Voorbeeld maatwerkreferentie met optie muurkast en wasgoot in blauw:
1-97-M3DS-2-50-A1-2-B

MUURKAST

- Ondiep afsluitbaar voorraadkastje (voor papier- en zeepvoorraad) waarop papierdispensers kunnen gemonteerd worden naast vandaalbestendige spiegels (en conventionele muur-zeep-dispensers)



MUURKAST 120 cm 2 plaatsen		MUURKAST 180 cm 3 plaatsen	
REF.	PRIJS	REF.	PRIJS
A1-2	€ 1543	A1-3	€ 2357
MUURKAST 240 cm 4 plaatsen		MUURKAST 300 cm 5 plaatsen	
REF.	PRIJS	REF.	PRIJS
2xA1-2	€ 3086	A1-2+A1-3	€ 3900

BEVESTIGINGSHAKEN

- Speciaal ophangstelsysteem verkrijgbaar voor perfecte verticale en horizontale uitlijning bij serie montage
- Versterking voor standaard ophanging



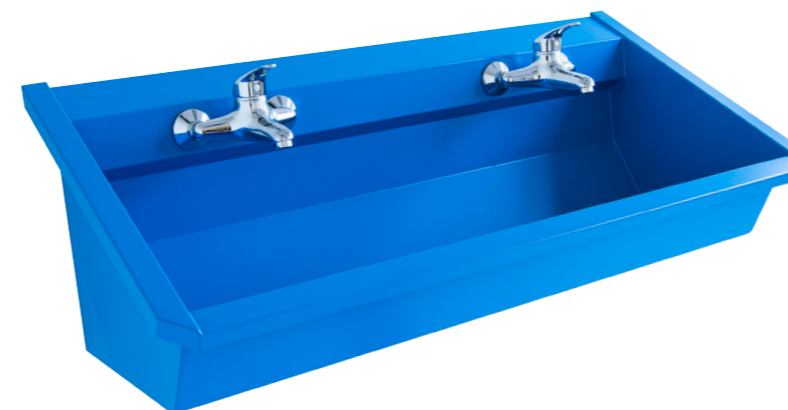
REF.	PRIJS	REF.	PRIJS
A6	€ 21	A6-150	€ 46

SCHAALTJE VOOR BORSTELS

- Enkel voor Sanilav 1



AANTAL	REF.	PRIJS
2 x schaalte voor borstel (A2)	2xA2	€ 80
3 x schaalte voor borstel (A2)	3xA2	€ 121
4 x schaalte voor borstel (A2)	4xA2	€ 161
5 x schaalte voor borstel (A2)	5xA2	€ 201



KLEUROPTIES

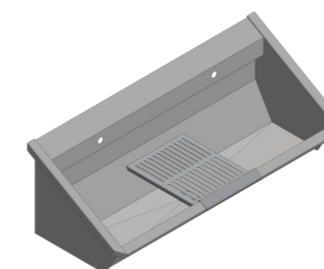
- Voor wasgoten tussen 60 en 180 cm

KLEUR	KLEURCODE
wit RAL 9003	W
grijs RAL 7037	G
geel RAL 1023	J
oranje RAL 2000	O
groen RAL 6024	V
rood RAL 3020	R
blauw RAL 5010	B
zwart RAL 9005	Z

SUPPLEMENTAIRE PRIJS:
€ 570

AFDRUIPROOSTERS

REF.	PRIJS
A15 (Sanilav 5 / 3)	€ 201
A17-2 (Sanilav 1-2)	€ 258
A17-3 (Sanilav 1-3)	€ 268



BESCHERMINGSHOEKEN

REF.	PRIJS
HB+lijmset	€ 56

ONDERHOUDSKIT

- Inhoud: poetsgerief, roestverwijderaar en verzorgend poetsgerief



HOE ONDERHOUDEN?

REF.	PRIJS
OKK: 100 ml	€ 32
OKG: 250 ml	€ 51

Ontdek onze vandaalbestendige toilet- en doucheruimtes, verkrijgbaar in spaanplaat en volkern en in een breed assortiment aan kleurkeuzes.

Voor de bevestiging van onze compartimenten maken we altijd gebruik van een rugmuur.

De deuren zijn voor de veiligheid altijd naar buiten draaiend gemonteerd, je kan hierbij kiezen voor links- of rechtsdraaiende deuren.

Bij de natte cellen, kan er gekozen worden om een eigen douche te voorzien. Onze Thermotub douchecabines zijn hier perfect geschikt: zelfdragend en robuust, ze kunnen eenvoudig en snel worden geplaatst in de volkern douchecompartimenten.

In deze prijslijst vind je de standaardprijzen voor 1 tot 6 cabines.

Aarzel niet om contact met ons op te nemen voor een op maat gemaakt project dat aansluit bij jouw specifieke wensen.

INHOUD

DROGE CABINES - VOOR TOILETTEN	58 - 70
SPAANPLAAT	58 - 63
Verticaal georiënteerd	60 - 61
Lateraal georiënteerd	62
Cabine voor rolstoelgebruiker en aanbouw	63
HPL	64 - 69
Verticaal georiënteerd	66 - 67
Lateraal georiënteerd	68
Cabine voor rolstoelgebruiker en aanbouw	69
NATTE CABINES - VOOR DOUCHES	70 - 73
THERMOTUB	74 - 75

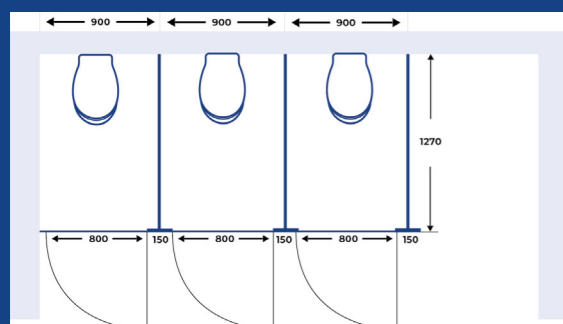
SPAANPLAAT



- Afmetingen: B 900 x D 1270 mm
- De panelen worden afgewerkt met een toplaag in melamine
- De panelen zijn standaard wit (RAL 9003) maar ook beschikbaar in diverse kleuren, zie pagina 59
- Alle zichtbare metalen delen zijn in roestvast staal
- De vloersteunen zijn in de hoogte regelbaar om de installatie perfect waterpas te kunnen plaatsen
- Altijd rugmuur als bevestiging nodig
- Met deuren naar buiten draaiend (= veiligheid)
- Keuze aan te duiden voor links (LD) of rechts draaiende deuren (RD) (deel van referentie)

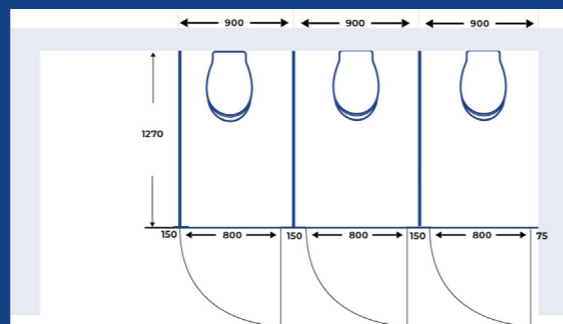
De scheidingswanden in spaanplaat zijn niet watervast en mogen ook niet d.m.v. hogedruk of waterstraal gereinigd worden. Indien dit wel vereist is, verwijzen we graag naar pagina's 64 - 69 voor onze droge cabines in volkern.

Uitleg bestelreferentie



Referentie*: SP-ZL-RD-3

SP: spaanplaat
ZL: zijmuur links
RD: rechtse deuren
3: 3 cabines in serie
standaardkleur (wit)



Referentie*: SP-ZR-RD-3-GRC

SP: spaanplaat
ZR: zijmuur rechts
RD: rechtse deuren
3: 3 cabines in serie
GRC: grey concrete

* Verkiest u een linksdraaiende deur dan vervangt u RD in de referentie door LD

	KLEUR	REF.
	Riverside oak	ROA
	Carni walnut natur	CWN
	Smoke blue	SBL
	Taupe	TAU
	Thermo oak black	TOB
	Soft oak greige	SOG
	Marron red	MAR
	Kashmir	KAS
	White beach	WHB
	Grey	GRE
	Grey concrete	GRC
	Royal oak vanilla	ROV

	KLEUR	REF.
	Arctic grey	ARG
	White	WHI
	Onyx grey	ONG
	Basalt	BAS
	Minnesota oak chocolate	MOC
	Premium white matt	PWM
	Cosmos grey	COG
	Rila oak	RIO
	Soft black matt	SBM
	Sage green	SAG
	Desert ash	DEA
	Castello oak	CAO

VERTICAAL GEORIËNTEERD

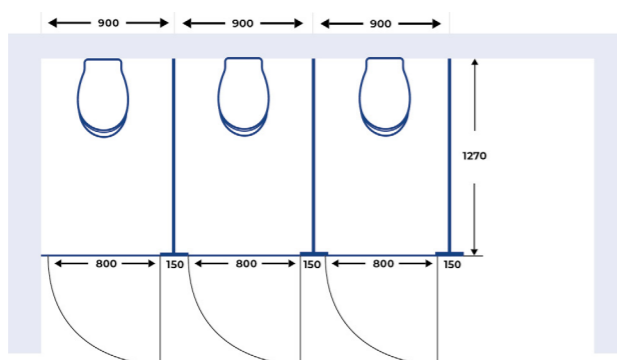
Met muur links of rechts

- Mogelijkheden:
 - muur links met rechts draaiende (RD) of linksdraaiende (LD) deuren en
 - muur rechts met rechts draaiende (RD) of linksdraaiende (LD) deuren
- Afmetingen: B 900 x D 1270 mm



CABINE OP MAAT NODIG?

Met muur links

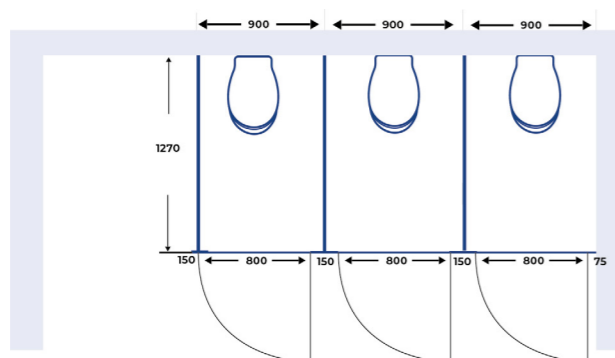


Voorbeeld:
SP-1ZL-RD-3

REFERENTIE IN DIVERSE KLEUREN LEVERBAAR (kleurreferenties pag. 4)						
# CABINES IN SERIE	1	2	3	4	5	6
REF.*	SP-1ZL-RD-1	SP-1ZL-RD-2	SP-1ZL-RD-3	SP-1ZL-RD-4	SP-1ZL-RD-5	SP-1ZL-RD-6
Prijs wit	€ 1483	€ 2614	€ 3897	€ 5028	€ 6311	€ 7442
Prijs kleur	€ 1596	€ 2836	€ 4229	€ 5469	€ 6862	€ 8102

* Indien u linksdraaiende deuren kiest, vervangt u in de referentie RD in LD

Met muur rechts



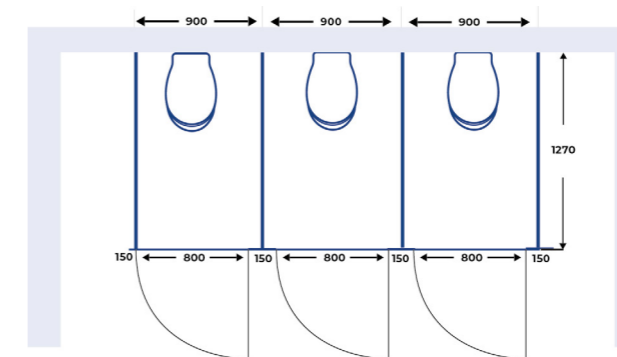
Voorbeeld:
SP-1ZR-RD-3

REFERENTIE IN DIVERSE KLEUREN LEVERBAAR (kleurreferenties pag. 59)						
# CABINES IN SERIE	1	2	3	4	5	6
REF.*	SP-1ZR-RD-1	SP-1ZR-RD-2	SP-1ZR-RD-3	SP-1ZR-RD-4	SP-1ZR-RD-5	SP-1ZR-RD-6
Prijs wit	€ 1483	€ 2614	€ 3897	€ 5028	€ 6311	€ 7442
Prijs kleur	€ 1596	€ 2836	€ 4229	€ 5469	€ 6862	€ 8102

* Indien u linksdraaiende deuren kiest, vervangt u in de referentie RD in LD

Zonder zijmuren

- Mogelijk met rechts draaiende (RD) of links draaiende (LD) deuren
- Afmetingen: B 900 x D 1270 mm



Voorbeeld:
SP-0Z-RD-3

REFERENTIE IN DIVERSE KLEUREN LEVERBAAR (kleurreferenties pag. 59)						
# CABINES IN SERIE	1	2	3	4	5	6
REF.*	SP-0Z-RD-1	SP-0Z-RD-2	SP-0Z-RD-3	SP-0Z-RD-4	SP-0Z-RD-5	SP-0Z-RD-6
Prijs wit	€ 1984	€ 3114	€ 4398	€ 5528	€ 6812	€ 7942
Prijs kleur	€ 2165	€ 3403	€ 4797	€ 6036	€ 7429	€ 8669

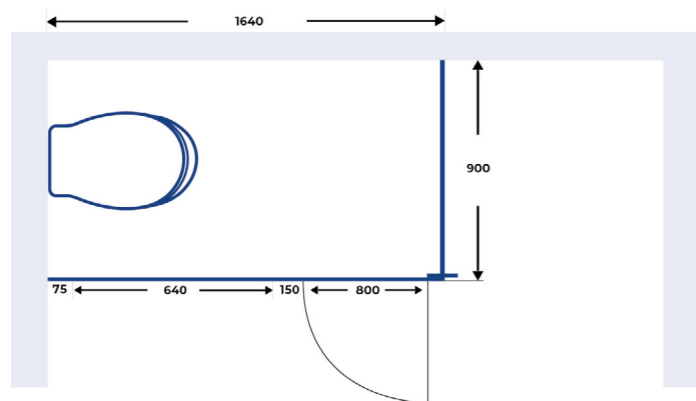
* Indien u linksdraaiende deuren kiest, vervangt u in de referentie RD in LD

LATERAAL GEORIËNTEERD

Met muur links of rechts

- Altijd een zijmuur nodig
- Mogelijkheden:
 - muur links met rechts draaiende (RD) of linksdraaiende (LD) deuren en
 - muur rechts met rechts draaiende (RD) of linksdraaiende (LD) deuren
- Afmetingen: B 1640 x D 900 mm

Met muur links

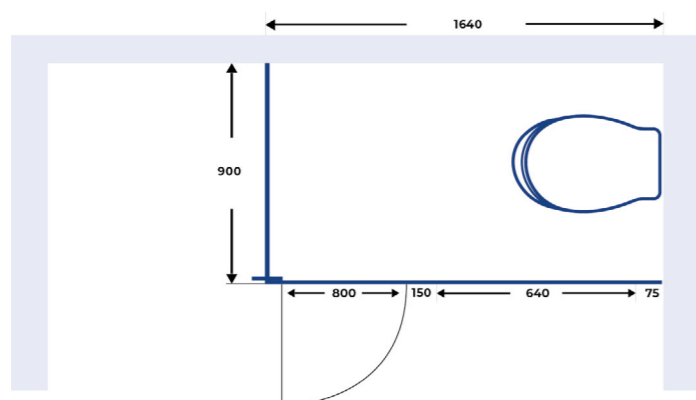


REFERENTIE IN DIVERSE KLEUREN LEVERBAAR (kleurreferenties pag. 59)

# CABINES IN SERIE	1
REF.*	SP-L-1ZL-RD-1
Prijs wit	€ 1877
Prijs kleur	€ 2012

* Indien u linksdraaiende deuren kiest, vervangt u in de referentie RD in LD

Met muur rechts



REFERENTIE IN DIVERSE KLEUREN LEVERBAAR (kleurreferenties pag. 59)

# CABINES IN SERIE	1
REF.*	SP-L-1ZR-LD-1
Prijs wit	€ 1877
Prijs kleur	€ 2012

* Indien u rechtsdraaiende deuren kiest, vervangt u in de referentie LD in RD

CABINE VOOR ROLSTOELGEBRUIKER EN AANBOUW

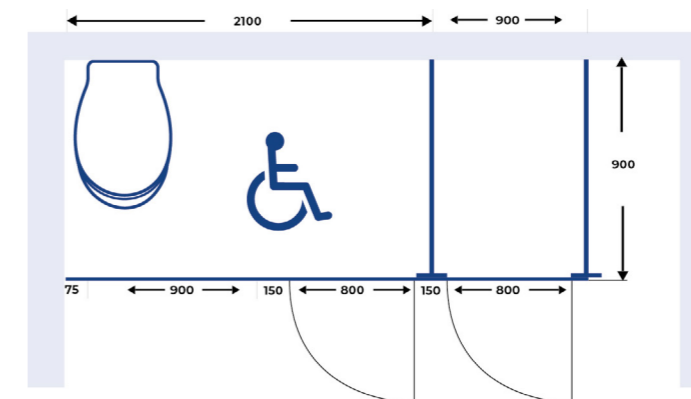


CABINE OP MAAT NODIG?

Met muur links of rechts

- Altijd een zijmuur nodig
- Mogelijkheden:
 - muur links met rechts draaiende (RD) of linksdraaiende (LD) deuren en
 - muur rechts met rechts draaiende (RD) of linksdraaiende (LD) deuren
- Afmetingen: B 3000 x D 1500 mm

Met muur links

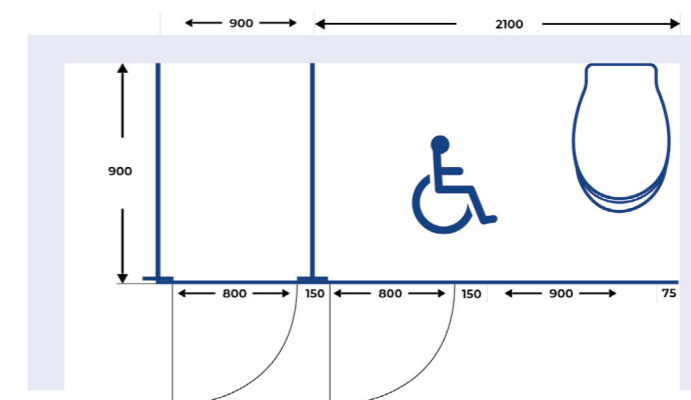


REFERENTIE IN DIVERSE KLEUREN LEVERBAAR (kleurreferenties pag. 59)

# CABINES IN SERIE	1 rolstoelcabine + 1 Sancab	1 rolstoelcabine + 2 Sancab	1 rolstoelcabine + 3 Sancab	1 rolstoelcabine + 4 Sancab	1 rolstoelcabine + 5 Sancab
REF.*	SP-R-1ZL-RD+1-SP	SP-R-1ZL-RD+2-SP	SP-R-1ZL-RD+3-SP	SP-R-1ZL-RD+4-SP	SP-R-1ZL-RD+5-SP
Prijs wit	€ 3241	€ 4384	€ 5681	€ 6824	€ 8120
Prijs kleur	€ 3550	€ 4812	€ 6228	€ 7490	€ 8906

* Indien u linksdraaiende deuren kiest, vervangt u in de referentie RD in LD

Met muur rechts



REFERENTIE IN DIVERSE KLEUREN LEVERBAAR (kleurreferenties pag. 59)

# CABINES IN SERIE	1 rolstoelcabine + 1 Sancab	1 rolstoelcabine + 2 Sancab	1 rolstoelcabine + 3 Sancab	1 rolstoelcabine + 4 Sancab	1 rolstoelcabine + 5 Sancab
REF.*	SP-R-1ZR-LD+1-SP	SP-R-1ZR-LD+2-SP	SP-R-1ZR-LD+3-SP	SP-R-1ZR-LD+4-SP	SP-R-1ZR-LD+5-SP
Prijs wit	€ 3241	€ 4384	€ 5681	€ 6824	€ 8120
Prijs kleur	€ 3550	€ 4812	€ 6228	€ 7490	€ 8906

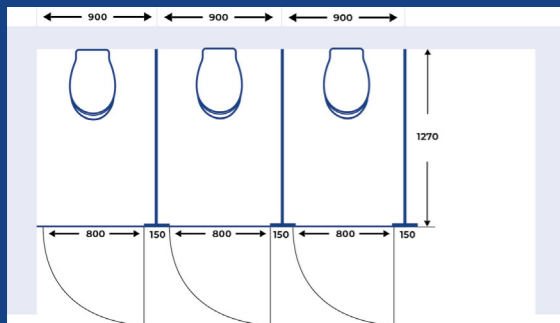
* Indien u rechtsdraaiende deuren kiest, vervangt u in de referentie LD in RD



- Afmetingen: B 900 x D 1270 mm
- De panelen zijn standaard wit (RAL 9003) maar ook beschikbaar in diverse kleuren, zie pagina 65
- Alle zichtbare metalen delen zijn in roestvast staal
- De vloersteunen zijn in de hoogte regelbaar om de installatie perfect waterpas te kunnen plaatsen
- Altijd rugmuur als bevestiging nodig
- Met deuren naar buiten draaiend (= veiligheid)
- Keuze aan te duiden voor links of rechts draaiende deuren (deel van referentie)

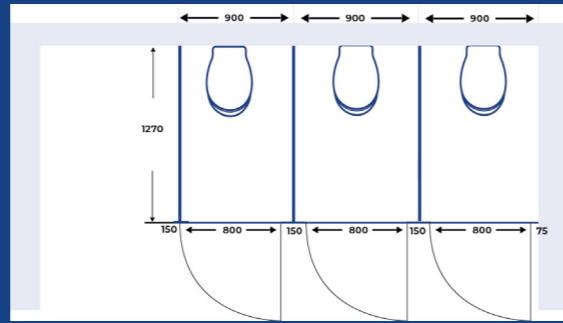
De scheidingswanden in volkern zijn watervast en mogen d.m.v. hogedruk of waterstraal gereinigd worden.

Uitleg bestelreferentie



Referentie*: HPL-ZL-RD-3

HPL: high pressure laminate
 ZL: zijmuur links
 RD: rechtse deuren
 3: 3 cabines in serie
 standaardkleur (wit)



Referentie*: HPL-ZR-RD-3-GRC

HPL: high pressure laminate
 ZR: zijmuur rechts
 RD: rechtse deuren
 3: 3 cabines in serie
 GRC: grey concrete

* Verkiest u een linksdraaiende deur dan vervangt u RD in de referentie door LD

	KLEUR	REF.
	Riverside oak	ROA
	Carni walnut natur	CWN
	Smoke blue	SBL
	Taupe	TAU
	Kashmir	KAS
	White beach	WHB
	Grey	GRE
	Castello oak	CAO
	Arctic grey	ARG

	KLEUR	REF.
	White	WHI
	Onyx grey	ONG
	Basalt	BAS
	Soft oak greige	SOG
	Premium white matt	PWM
	Cosmos grey	COG
	Soft black matt	SBM
	Sage green	SAG

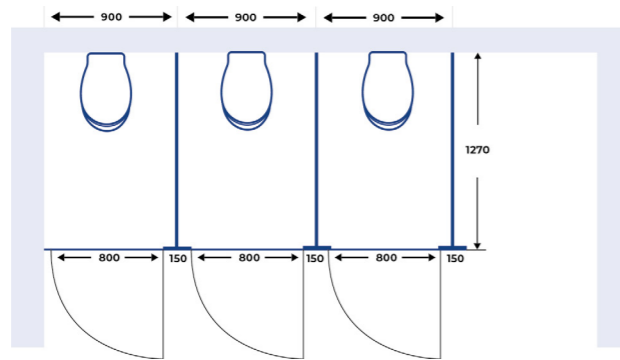
VERTICAAL GEORIËNTEERD



Met muur links of rechts

- Mogelijkheden:
 - muur links met rechts draaiende (RD) of linksdraaiende deuren (LD) en
 - muur rechts met rechts draaiende (RD) of linksdraaiende deuren (LD)
- Afmetingen: B 900 x D 1270 mm

Met muur links



Voorbeeld:
VK-1ZL-RD-3

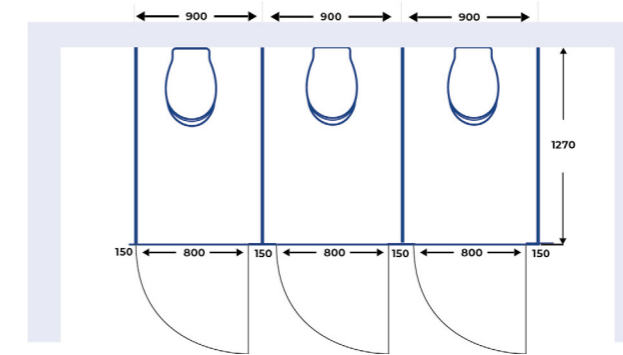
REFERENTIE IN DIVERSE KLEUREN LEVERBAAR (kleurreferenties pag 65, prijzen op aanvraag)						
# CABINES IN SERIE	1	2	3	4	5	6
REF.*	HPL-1ZL-RD-1	HPL-1ZL-RD-2	HPL-1ZL-RD-3	HPL-1ZL-RD-4	HPL-1ZL-RD-5	HPL-1ZL-RD-6
Prijs wit	€ 2095	€ 3828	€ 5713	€ 7446	€ 9331	€ 11063

Prijs kleur | prijzen op aanvraag

* Indien u linksdraaiende deuren kiest, vervangt u in de referentie RD in LD

Zonder zijmuren

- Mogelijk met rechts draaiende (RD) of links draaiende deuren (LD)
- Afmetingen: B 900 x D 1270 mm



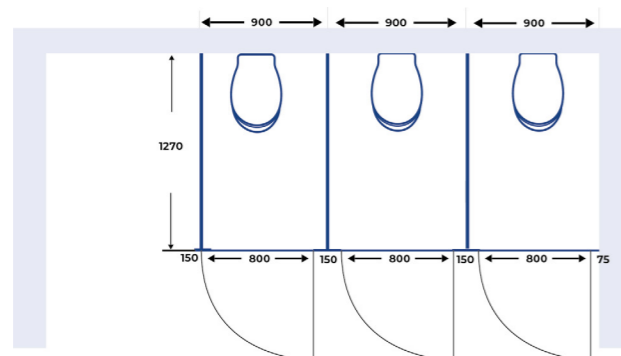
Voorbeeld:
VK-0Z-RD-3

REFERENTIE IN DIVERSE KLEUREN LEVERBAAR (kleurreferenties pag 65, prijzen op aanvraag)						
# CABINES IN SERIE	1	2	3	4	5	6
REF.*	HPL-0Z-RD-1	HPL-0Z-RD-2	HPL-0Z-RD-3	HPL-0Z-RD-4	HPL-0Z-RD-5	HPL-0Z-RD-6
Prijs wit	€ 2973	€ 4705	€ 6591	€ 8323	€ 10209	€ 11941

Prijs kleur | prijzen op aanvraag

* Indien u linksdraaiende deuren kiest, vervangt u in de referentie RD in LD

Met muur rechts



Voorbeeld:
VK-1ZR-RD-3

REFERENTIE IN DIVERSE KLEUREN LEVERBAAR (kleurreferenties pag 65, prijzen op aanvraag)						
# CABINES IN SERIE	1	2	3	4	5	6
REF.*	HPL-1ZR-RD-1	HPL-1ZR-RD-2	HPL-1ZR-RD-3	HPL-1ZR-RD-4	HPL-1ZR-RD-5	HPL-1ZR-RD-6
Prijs wit	€ 2095	€ 3828	€ 5713	€ 7446	€ 9331	€ 11063

Prijs kleur | prijzen op aanvraag

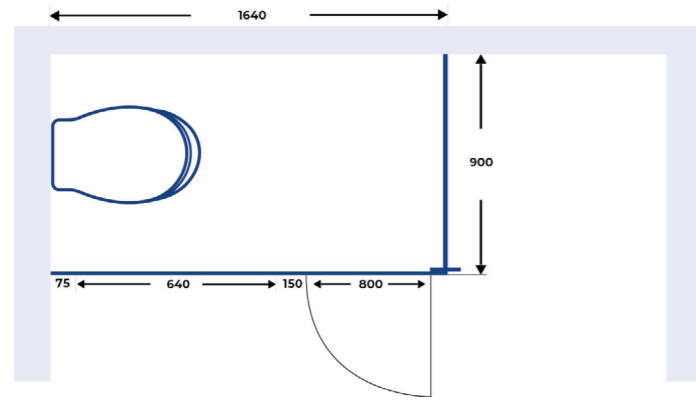
* Indien u linksdraaiende deuren kiest, vervangt u in de referentie RD in LD

LATERAAL GEORIËNTEERD

Met muur links of rechts

- Altijd een zijmuur nodig
- Mogelijkheden:
 - muur links met rechts draaiende (RD) of linksdraaiende (LD) deuren en
 - muur rechts met rechts draaiende (RD) of linksdraaiende (LD) deuren
- Afmetingen: B 1640 x D 900 mm

Met muur links



REFERENTIE IN DIVERSE KLEUREN LEVERBAAR (kleurreferenties pag 65, prijzen op aanvraag)

# CABINES IN SERIE	1
--------------------	---

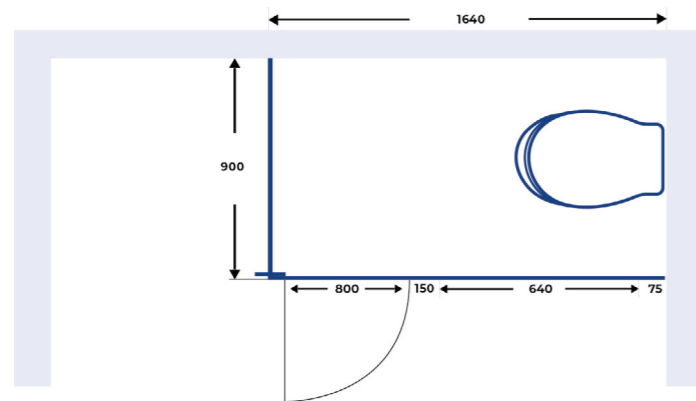
REF.*	HPL-L-1ZL-RD-1
-------	----------------

Prijs wit	€ 2603
-----------	--------

Prijs kleur	prijs op aanvraag
-------------	-------------------

* Indien u linksdraaiende deuren kiest, vervangt u in de referentie RD in LD

Met muur rechts



REFERENTIE IN DIVERSE KLEUREN LEVERBAAR (kleurreferenties pag 65, prijzen op aanvraag)

# CABINES IN SERIE	1
--------------------	---

REF.*	HPL-L-1ZR-LD-1
-------	----------------

Prijs wit	€ 2603
-----------	--------

Prijs kleur	prijs op aanvraag
-------------	-------------------

* Indien u linksdraaiende deuren kiest, vervangt u in de referentie RD in LD

SANCAB CABINE VOOR ROLSTOELGEBRUIKER EN AANBOUW

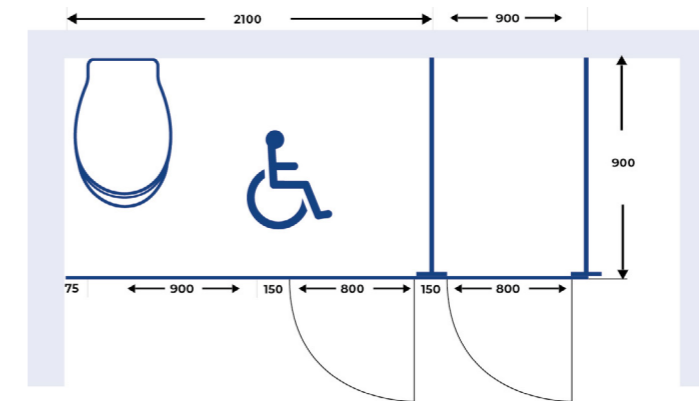


CABINE OP MAAT NODIG?

Met muur links of rechts

- Altijd een zijmuur nodig
- Mogelijkheden:
 - muur links met rechts draaiende (RD) of linksdraaiende (LD) deuren en
 - muur rechts met rechts draaiende (RD) of linksdraaiende (LD) deuren
- Afmetingen: B 3000 x D 1500 mm

Met muur links



REFERENTIE IN DIVERSE KLEUREN LEVERBAAR (kleurreferenties pag 65, prijzen op aanvraag)

# CABINES IN SERIE	1 rolstoelcabine + 1 Sancab	1 rolstoelcabine + 2 Sancab	1 rolstoelcabine + 3 Sancab	1 rolstoelcabine + 4 Sancab	1 rolstoelcabine + 5 Sancab
--------------------	-----------------------------	-----------------------------	-----------------------------	-----------------------------	-----------------------------

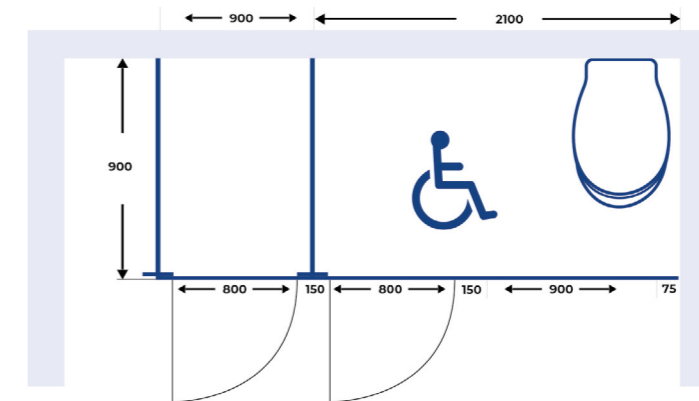
REF.*	HPL-R-1ZL-RD+1-HPL	HPL-R-1ZL-RD+2-HPL	HPL-R-1ZL-RD+3-HPL	HPL-R-1ZL-RD+4-HPL	HPL-R-1ZL-RD+5-HPL
-------	--------------------	--------------------	--------------------	--------------------	--------------------

Prijs wit	€ 4935	€ 6737	€ 8692	€ 10494	€ 12449
-----------	--------	--------	--------	---------	---------

Prijs kleur	prijzen op aanvraag				
-------------	---------------------	--	--	--	--

* Indien u linksdraaiende deuren kiest, vervangt u in de referentie RD in LD

Met muur rechts



REFERENTIE IN DIVERSE KLEUREN LEVERBAAR (kleurreferenties pag 65, prijzen op aanvraag)

# CABINES IN SERIE	1 rolstoelcabine + 1 Sancab	1 rolstoelcabine + 2 Sancab	1 rolstoelcabine + 3 Sancab	1 rolstoelcabine + 4 Sancab	1 rolstoelcabine + 5 Sancab
--------------------	-----------------------------	-----------------------------	-----------------------------	-----------------------------	-----------------------------

REF.*	HPL-R-1ZR-LD+1-HPL	HPL-R-1ZR-LD+2-HPL	HPL-R-1ZR-LD+3-HPL	HPL-R-1ZR-LD+4-HPL	HPL-R-1ZR-LD+5-HPL
-------	--------------------	--------------------	--------------------	--------------------	--------------------

Prijs wit	€ 4935	€ 6737	€ 8692	€ 10494	€ 12449
-----------	--------	--------	--------	---------	---------

Prijs kleur	prijzen op aanvraag				
-------------	---------------------	--	--	--	--

* Indien u linksdraaiende deuren kiest, vervangt u in de referentie RD in LD

NATTE CABINES - VOOR DOUCHES

HPL

High Pressure Laminate



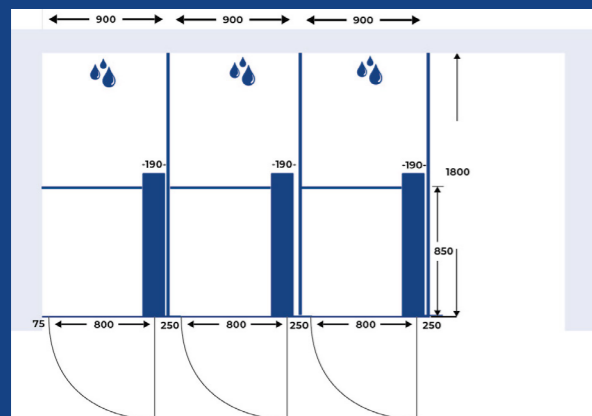
- Afmetingen: B 920 x D 1800 mm
- De panelen zijn in standaard wit (RAL 9003), diverse kleuren mogelijk, zie pag. 71
- Alle zichtbare metalen delen zijn in roestvast staal
- De vloersteunen zijn in de hoogte regelbaar om de installatie perfect waterpas te kunnen plaatsen
- Met deuren naar buiten draaiend (= veiligheid)
- Keuze aan te duiden voor links of rechts draaiende deuren (deel van referentie)
- Met bankje in de cabine

De scheidingswanden zijn geschikt voor inrichting van douchecellen aangezien ze watervast zijn en mogen d.m.v. waterstraal gereinigd worden. Ze kunnen eveneens toegepast worden als scheidingspanelen in toiletruimtes en omkleedruimtes.

- Mogelijkheid om te combineren met een eigen douche of onze Thermotub douchecabine door deze er gewoon in te schuiven.

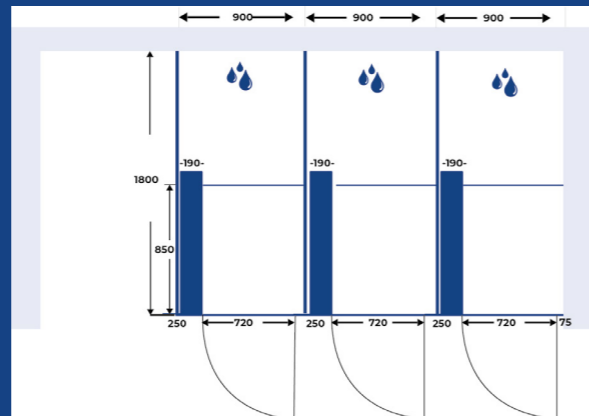
Zie pag 74 voor de mogelijkheden en prijzen

Uitleg bestelreferentie



Referentie*: HPLN-ZL-RD-3

HPLN: High Pressure Laminate natte cabine
 ZL: zijmuur links
 RD: rechtse deuren
 3: 3 cabines in serie
 standaardkleur (wit)



Referentie*: HPLN-ZR-RD-3-GRC

HPLN: High Pressure Laminate natte cabine
 ZR: zijmuur rechts
 RD: rechtse deuren
 3: 3 cabines in serie
 GRC: grey concrete

* Verkiest u een linksdraaiende deur dan vervangt u RD in de referentie door LD

	KLEUR	REF.
	Riverside oak	ROA
	Carni walnut natur	CWN
	Smoke blue	SBL
	Taupe	TAU
	Kashmir	KAS
	White beach	WHB
	Grey	GRE
	Castello oak	CAO
	Arctic grey	ARG

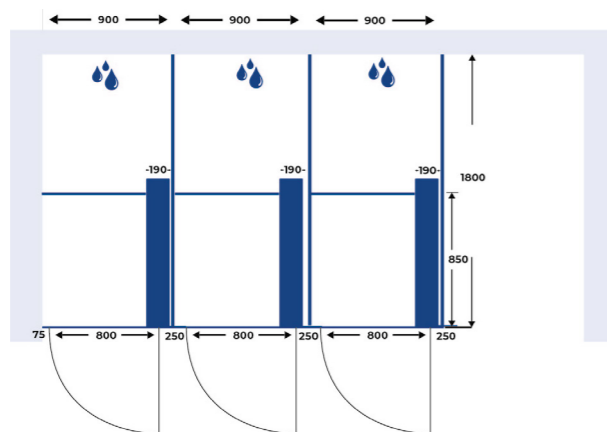
	KLEUR	REF.
	White	WHI
	Onyx grey	ONG
	Basalt	BAS
	Soft oak greige	SOG
	Premium white matt	PWM
	Cosmos grey	COG
	Soft black matt	SBM
	Sage green	SAG

VERTICAAL GEORIËNTEERD

- Afmetingen: B 920 x D 1800 mm
- Mogelijkheden:
 - muur links met rechts draaiende (RD) of linksdraaiende (LD) deuren en
 - muur rechts met rechts draaiende (RD) of linksdraaiende (LD) deuren



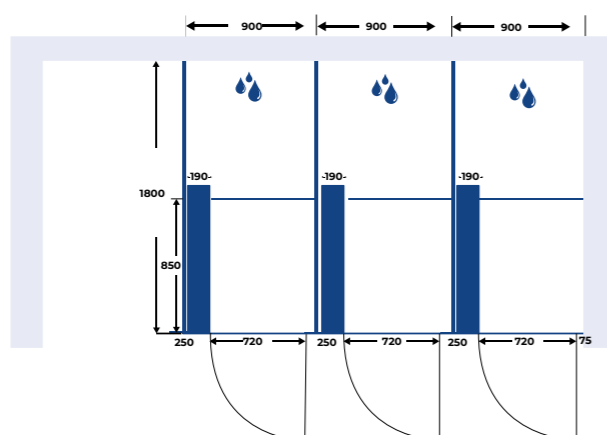
Met muur links



REFERENTIE IN DIVERSE KLEUREN LEVERBAAR (kleurreferenties pag 71, prijzen op aanvraag)						
#CABINES IN SERIE	1	2	3	4	5	6
REF.*	HPLN-1ZL-RD-1	HPLN-1ZL-RD-2	HPLN-1ZL-RD-3	HPLN-1ZL-RD-4	HPLN-1ZL-RD-5	HPLN-1ZL-RD-6
Prijs wit	€ 2894	€ 5336	€ 8084	€ 10525	€ 13273	€ 15714
Prijs kleur	prijs op aanvraag					

* Indien u linksdraaiende deuren kiest, vervangt u in de referentie RD in LD

Met muur rechts

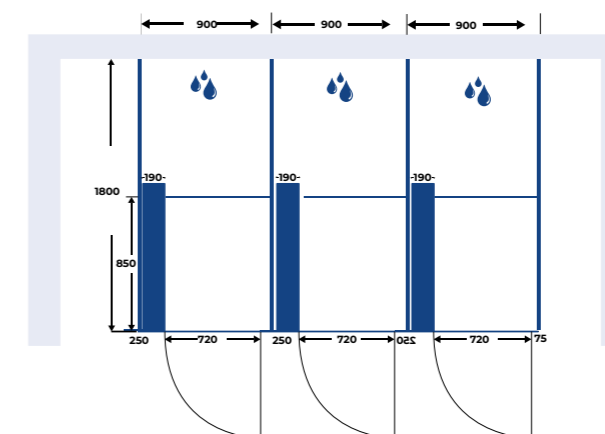


REFERENTIE IN DIVERSE KLEUREN LEVERBAAR (kleurreferenties pag 71, prijzen op aanvraag)						
#CABINES IN SERIE	1	2	3	4	5	6
REF.*	HPLN-1ZR-RD-1	HPLN-1ZR-RD-2	HPLN-1ZR-RD-3	HPLN-1ZR-RD-4	HPLN-1ZR-RD-5	HPLN-1ZR-RD-6
Prijs wit	€ 2894	€ 5336	€ 8084	€ 10525	€ 13273	€ 15714
Prijs kleur	prijs op aanvraag					

* Indien u linksdraaiende deuren kiest, vervangt u in de referentie RD in LD

- Afmetingen: B 920 x D 1800 mm
- Mogelijkheden met rechts draaiende (RD) of linksdraaiende (LD) deuren

Zonder zijmuren



REFERENTIE IN DIVERSE KLEUREN LEVERBAAR (kleurreferenties pag 71, prijzen op aanvraag)						
#CABINES IN SERIE	1	2	3	4	5	6
REF.*	HPLN-0Z-RD-1	HPLN-0Z-RD-2	HPLN-0Z-RD-3	HPLN-0Z-RD-4	HPLN-0Z-RD-5	HPLN-0Z-RD-6
Prijs wit	€ 3946	€ 6387	€ 9135	€ 11576	€ 14324	€ 16766
Prijs kleur	prijs op aanvraag					

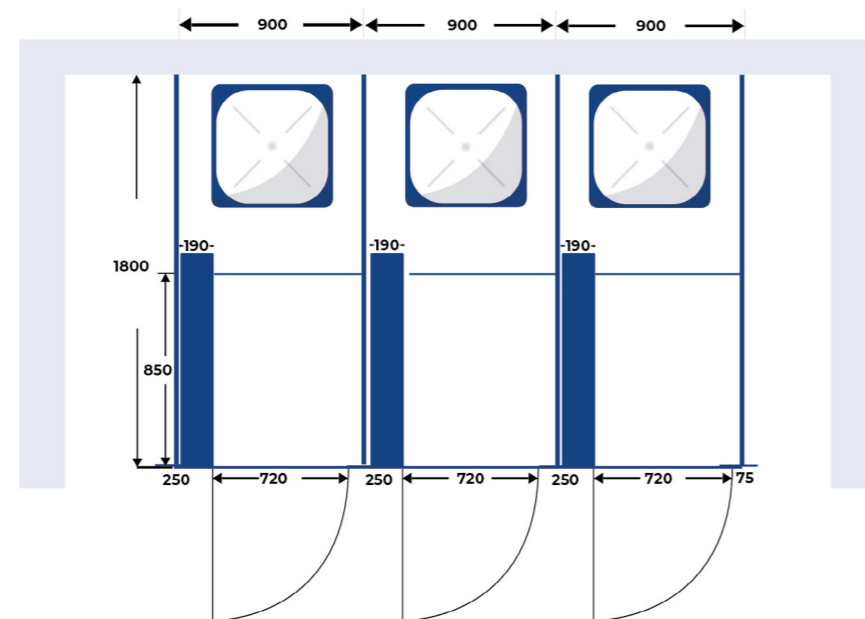
* Indien u linksdraaiende deuren kiest, vervangt u in de referentie RD in LD



PLUG & PLAY DOUCHECABINE

- Verbouwen niet nodig (afvoer en sifon in de sokkel geïntegreerd)
- Op de plaats van een wastafel kan een douche geïnstalleerd worden
- Volledig uit aluminium en afgewerkt met witte epoxycoating RAL9010
- Plastic decoratief gordijn (SA11) of deuren uit kunstglas (diamant SA15)
- Zeeprekje standaard
- Keuze uit diverse kraanplaten
- Levering als een bouw pakket zodat een snelle montage gegarandeerd is
- Afmetingen: B 900 x D 800 mm

Wil je ook onze Thermotub douche cabine gebruiken in een natte cel (volkern)?



De prijs van de Thermotub douche moet u bijtellen bij de prijs van de volkern natte cabines, zie pag. 70-73.

KEUZE KRAANPLATEN



Type 35:
Tweegreepsmengkraan met handdouche en glijstang



Type 12
Eéngreepsmengkraan met handdouche en glijstang



Type 23
Thermostatische kraan met handdouche en glijstang.



Type 27
Vandalbestendige, zelfsluitende kraan

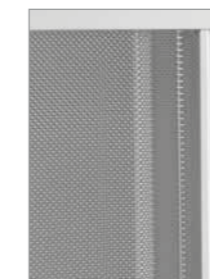
Types 35,12 en 23: Kranen voorzien van keramische dichtingen, luxe handdouche met 3 straalfuncties en anti-kalkknoppen. Inclusief : 2 aansluitslangen 1/2" l. 180 cm en afvoerflexibel.

Type 27: Speciale uitvoering bestemd voor publieke ruimtes - vandalbestendig. Vaste hoofddouche. Inclusief 1 aansluitslang 1/2" l. 180 cm en afvoerflexibel.

KEUZE DOUCHE-AFSLUITING



SA11
Gordijn



SA15
Diamant kunststofglas

REFERENTIE	OMSCHRIJVING	Tweegreepsmengkraan met handdouche en glijstang Type 35	Eéngreepsmengkraan met handdouche en glijstang Type 12	Thermostatische kraan met handdouche en glijstang Type 23	Vandalbestendige zelfsluitende kraan met vaste hoofddouche Type 27
SA11-...	met gordijn	€ 1642	€ 1829	€ 1851	€ 1616
SA15-...	deuren "diamant"	€ 1843	€ 2030	€ 2052	€ 1818

Met het Sanset productaanbod van Intersan worden collectieve gebouwen uitgerust met robuuste en hygiënische oplossingen in RVS

Robuust

Deze sanitaire toestellen werden specifiek ontworpen voor intensief gebruik in diverse sectoren. Het ontwerp in RVS garandeert een weerstand tegen zware belasting, slijtvastheid, krasbestendigheid en een weerstand tegen chemische producten.

Hygiënisch

RVS gaat de ontwikkeling van bacteriën tegen. Het oppervlak blijft glanzend, hard en glad waardoor bacteriën er zich minder snel kunnen aan vasthechten. Zo komt deze ontwikkeling minder tot stand dan op andere materialen.

Volledig assortiment

De diversiteit dat het Sanset aanbod bevat geeft de mogelijkheid een oplossing te bieden aan elke voorwaarde van publieke gebouwen. Ook voor plaatsen die een onverwoestbare installatie vereisen zoals gevangnissen, zijn modellen voor installatie met technische ruimte beschikbaar.

Je kan ons steeds contacteren om samen jouw project op maat uit te werken.

INHOUD

WASTAFEL	78
DRINKFONTEIN	79
WC	80
URINOIR	80
URINOIRSCHOTTEN	81
COLLECTIEF URINOIR	82
TUSSENSCHOTTEN VOOR COLLECTIEF URINOIR	83

WASTAFEL



- Muurmodel
- Afvoeraansluiting (niet incl.): Ø 45 mm
- LAV1M: met kraangat Ø 35 mm
- Afwerking: satijnglans

REF.	PRIJS
LAV1	€ 542
LAV1M	€ 542



- Muurmodel
- Afvoeraansluiting (niet incl.): Ø 45 mm
- LAV2M: met kraangat Ø 35 mm
- Afwerking: satijnglans

REF.	PRIJS
LAV2	€ 558
LAV2M	€ 558



- Met kniebediening
- Met overloop, sifon en kraan
- Inclusief afvoerrooster, afvoerplug, vijs
- Afwerking: satijnglans

REF.	PRIJS
LAV6	€ 592



- Muurmodel
- Inclusief geperforeerd afvoerrooster
- LAV5M: met kraangat Ø 35 mm
- Afwerking: satijnglans

REF.	PRIJS
LAV5	€ 467
LAV5M	€ 467



- Muurmodel
- Inclusief geperforeerd afvoerrooster
- LAV8M: met kraangat Ø 35 mm
- Afwerking: satijnglans

REF.	PRIJS
LAV8	€ 554
LAV8M	€ 596



- Met voetbediening
- Met overloop, sifon en kraan
- Inclusief afvoerrooster, afvoerplug, vijs
- Afwerking: satijnglans

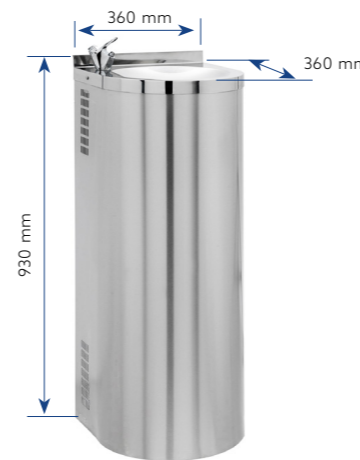
REF.	PRIJS
LAV7	€ 715

DRINKFONTEIN



- Muurmodel
- Inclusief drinkbubbler
- Kom hoog gepolijst; mantel geborsteld
- Inclusief afvoerrooster, afvoerplug, vijs

REF.	PRIJS
FOUNTAIN1	€ 607



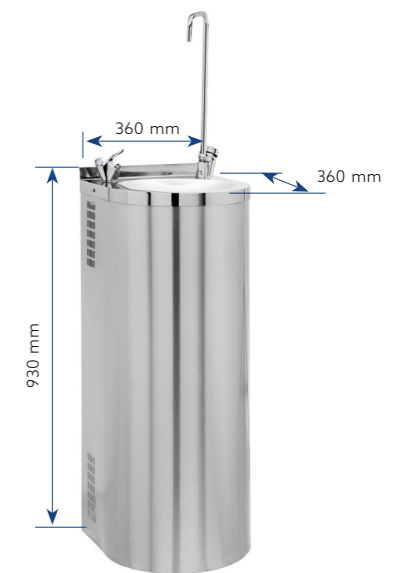
- Staand model
- Inclusief drinkbubbler
- Kom hoog gepolijst; mantel geborsteld
- Inclusief afvoerrooster, afvoerplug, vijs en sifon

REF.	PRIJS
FOUNTAIN3	€ 726



- Muurmodel
- Inclusief drinkbubbler en flessenvuller
- Kom hoog gepolijst; mantel geborsteld
- Inclusief afvoerrooster, afvoerplug, vijs en sifon

REF.	PRIJS
FOUNTAIN2	€ 712



- Staand model
- Inclusief drinkbubbler en flessenvuller
- Kom hoog gepolijst; mantel geborsteld
- Inclusief afvoerrooster, afvoerplug, vijs en sifon

REF.	PRIJS
FOUNTAIN4	€ 764

WC



- Staand conisch model
- Toevoer horizontaal Ø 56 mm
- Afvoer H/P Ø 100 mm
- Montage met behulp van 3 mm dik afschroefbare RVS rugplaat
- WC1M: met bevestigingsgaten voor zitting

REF.	PRIJS
WC1	€ 1102
WC1M	€ 1126



- Wand conisch model
- Toevoer horizontaal Ø 56 mm
- Afvoer H/P Ø 100 mm
- Montage met behulp van 3 mm dik afschroefbare RVS rugplaat
- WC2M: met bevestigingsgaten voor zitting

REF.	PRIJS
WC2	€ 1077
WC2M	€ 1126

OPTIE



ZWARTE ZITTING

REF.	PRIJS
SEAT2	€ 201

URINOIR



- Mantel: RVS 304 - 1,5 mm
- Wand rechthoekig model
- Inclusief afvoerrooster + afvoerplug + vijs + sifon (P-sifon 1 1/2", 40 mm)
- Frontale montage, 4 meegeleverde schroeven (inspectieluik)
- Voorgemonteerde sproeinozzle
- UR2V: toevoer 1/2" verticaal (bovenaan)
- UR2H: toevoer 1/2" horizontaal (achteraan)

REF.	PRIJS
UR2V	€ 860
UR2H	€ 860

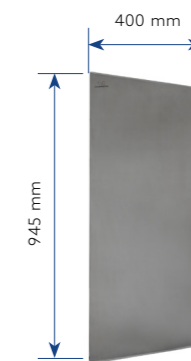
URINOIRSCHOTTEN

TUSSENSCHOT WAND



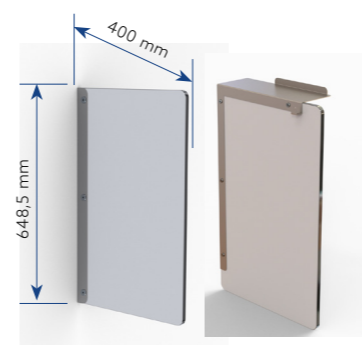
- Houtvezelplaat met laminaat decor en afgeboord met stootvaste PVC rand
- Muurbevestiging met rvs profiel over de volle lengte van het paneel

REF.	PRIJS
BC900W	€ 141



- Inox paneel met verborgen muurbevestiging in het paneel

REF.	PRIJS
Wing	€ 566



- Volkern/HPL wit paneel, muurbevestiging met gelakte inox beugel met mogelijkheid ophanghaakje links en draagvlak rechts
- Andere kleuren op aanvraag

REF.	PRIJS
BC1000	€ 341

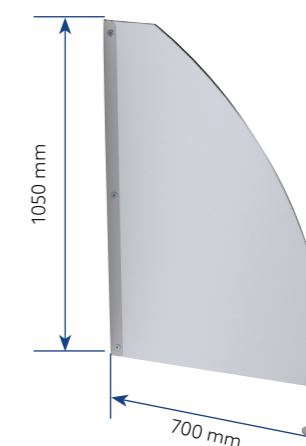
TUSSENSCHOT GROND



- Volkern/HPL paneel
- Biedt een discrete en vandaalbestendige afscherming

REF.	PRIJS
TSG	€ 588

TUSSENSCHOT KINDER-WC



- Volkern/HPL paneel
- Biedt een discrete afscherming

REF.	PRIJS
TSK	€ 559

WENS JE MEER INFO?

COLLECTIEF URINOIR

ELEKTRONISCH SPOELSYSTEEM



- Urinoir elektronisch op netstroom
- 220 V voeding (T), inclusief transformator, of op batterij (B)

REF.	AFMETING (mm)	PRIJS
URC2-M9T	1200	€ 1739
URC3-M9T	1800	€ 2309
URC4-M9T	2400	€ 2917
URC5-M9T	3000	€ 3493

REF.	AFMETING (mm)	PRIJS
URC2-M9B	1200	€ 1729
URC3-M9B	1800	€ 2311
URC4-M9B	2400	€ 2898
URC5-M9B	3000	€ 3484

ZELFSLUITEND SPOELSYSTEEM



- Urinoir met zelfsluitend spoelsysteem

REF.	AFMETING (mm)	PRIJS
URC2-M3	1200	€ 1666
URC3-M3	1800	€ 2217
URC4-M3	2400	€ 2772
URC5-M3	3000	€ 3328

OPTIE

POTEN



REF.	PRIJS
PUR	€ 463

URINOIR MET SKIRT



[MEER INFO HIEROVER?](#)

TUSSENSCHOTTEN

VOOR COLLECTIEF URINOIR



- Gemaakt uit inox
- Wordt tussen de verschillende urinoirs geïnstalleerd, waardoor een scheiding ontstaat en er meer privacy wordt geboden

REF.	PRIJS
TSU	€ 357



[WENS JE MEER INFO?](#)

SANIFOUNT®

DESIGN PRODUCTEN IN WIT SYNTHETISCH MARMER VOOR COLLECTIEF SANITAIR

INHOUD

Ontdek de functionele en esthetische oplossing voor handhygiëne op grote schaal met onze collectieve wastafels in wit Solid Surface.

Massief Solid Surface is niet alleen uiterst duurzaam, maar ook eenvoudig te onderhouden en voelt aangenaam aan. Deze producten kunnen geïnstalleerd worden op locaties waar esthetiek en functionaliteit van primair belang zijn, zoals bijvoorbeeld in stations, luchthavens, scholen of zwembaden.

Wij staan altijd klaar om met jou samen te werken aan een op maat gemaakt project. Neem gerust contact met ons op voor meer informatie.

SANIWAVE 86

SOLIDWAVE 87

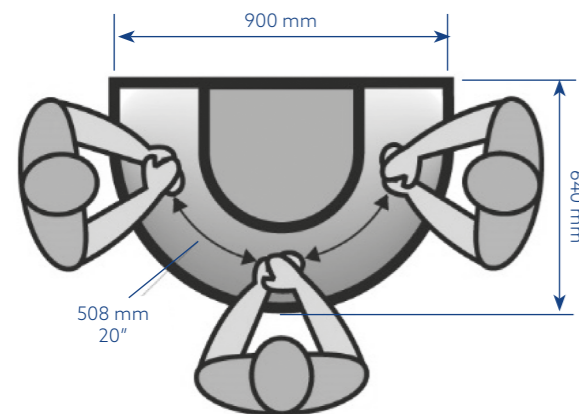
SANIWAVE



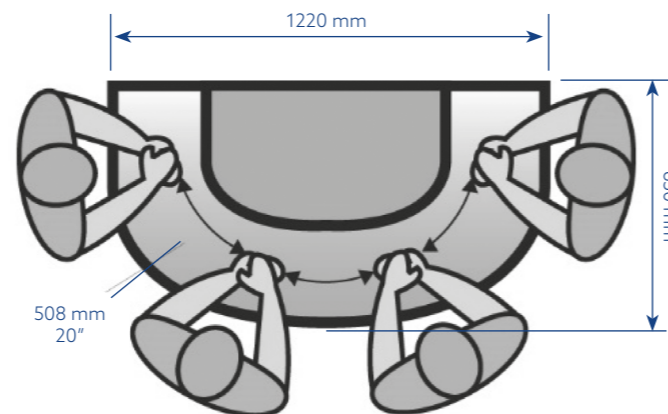
- Designsproeikoppen uit roestvast staal
- Afgeronde vormen.
- Uiterst duurzaam
- Gemakkelijk te onderhouden
- Biedt plaats aan 3 of 4 gebruikers
- Plaatsbesparende maar toch luxueus ogende wasplaats
- Handenvrije zeepdispensers geïntegreerd
- Kleur: Polar white

REF.	OMSCHRIJVING	PRIJS
SAW3	Saniwave elektronisch 3 plaatsen	€ 4341
SAW3-SE2	Saniwave elektronisch 3 plaatsen + elektronische zeepdispensers met zeepzakjes	€ 5394
SAW3-SE2-TH+SDR	Saniwave elektronisch 3 plaatsen + elektronische zeepdispensers met zeepzakjes + thermostaat en warmwater-drukregelaar	€ 6090
SAW3-TH+SDR	Saniwave elektronisch 3 plaatsen + thermostaat en warmwater-drukregelaar	€ 5038
SAW4	Saniwave elektronisch 4 plaatsen	€ 5429
SAW4-SE3	Saniwave elektronisch 4 plaatsen + elektronische zeepdispensers met zeepzakjes	€ 7501
SAW4-SE3-TH+SDR	Saniwave elektronisch 4 plaatsen + elektronische zeepdispensers met zeepzakjes + thermostaat en warmwater-drukregelaar	€ 8197
SAW4-TH+SDR	Saniwave elektronisch 4 plaatsen + thermostaat en warmwater-drukregelaar	€ 6125

3 plaatsen

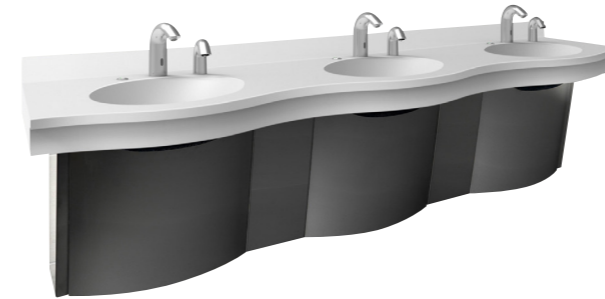


4 plaatsen



ZOEK JE NOG
MEER MOGELIJKHEDEN?

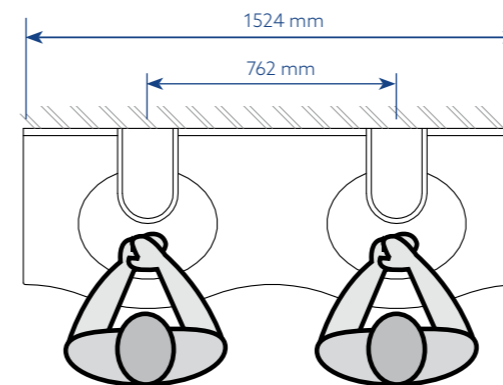
SOLIDWAVE



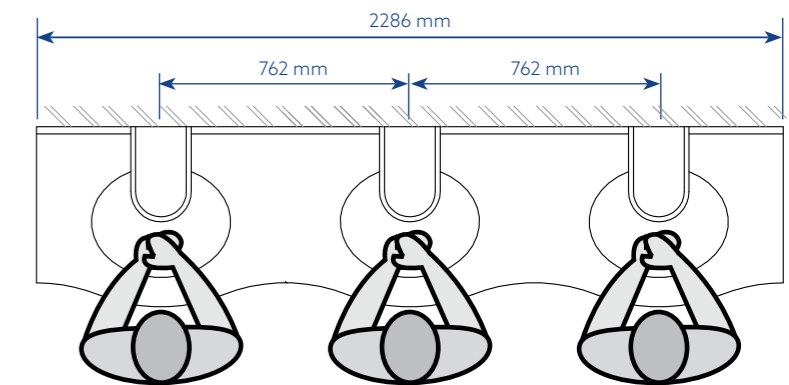
- Afgeronde vormen.
- Uiterst duurzaam
- Gemakkelijk te onderhouden
- Comfortabele individuele bekken (2 of 3 stuks)
- Modulair waardoor de units volledig tegen elkaar aangebouwd kunnen worden in rijen, terwijl de inspectie-panelen gemonteerd op de ophangsteunen, een ononderbroken vloeiende lijn blijven volgen
- Kleur: Polar white

REF.	OMSCHRIJVING	PRIJS
SOW2	Solidwave 2 plaatsen zonder kranen*. Incl. support en mantel	€ 1552
SOW3	Solidwave 3 plaatsen zonder kranen*. Incl. support en mantel	€ 2271

2 plaatsen



3 plaatsen



De kranen die op onze Sanilav wasgoten en Sanispray wasfonteinen gemonteerd worden, kunnen los besteld worden. We bieden zowel wastafelkranen als muurkranen aan als oplossing voor elk type gebruiker in elk type utiliteit.

De kranen van Intersan laten een aanzienlijke waterbesparing toe, terwijl het comfort voor de gebruiker gegarandeerd blijft. De gerealiseerde waterbesparing zorgt dus ook voor een energiebesparing. Onze elektronische en zelfsluitende kranen zorgen voor een maximale hygiëne voor de gebruiker: door het ontbreken van elk manueel contact na het spoelen, wordt de overdracht van kiemen via de handen ook vermeden.

Ontdek onze selectie kranen en aarzel niet ons te contacteren om samen jouw project op maat uit te werken.

MUURKRANEN	90
WASTAFELKRANEN	91

MUURKRANEN



KERAMISCH SLUITENDE KRAAN

- Maximaal debiet: 12 l / min. bij 3 bar / 12 l

REF.	PRIJS
M2	€ 68 lang model
PK10	€ 55 kort model



RIVER ZELFSLUITENDE KRAAN

- Debiet: 7 l / min. bij 3 bar
- Looptijd: 0 - 30 seconden, regelbaar dmv inbusleutel

REF.	PRIJS
M3R	€ 97



DELABIE SOFT ZELFSLUITENDE KRAAN

- Debiet: 3 l / min. bij 3 bar, aanpasbaar tussen 1,4 en 6 l / min
- Looptijd: 7 seconden

REF.	PRIJS
M3DS	€ 133



HARTMENGKRAAN

- Debiet: 13,8 l / min. bij 3 bar
- Lengte uitloop: 104 mm
- Keerklep op aanvraag

REF.	PRIJS
M5	€ 115



KRAAN MET KNEEBEDIENING

- Debiet: 6 l / min. bij 3 bar
- Lengte uitloop: 120 mm
- Looptijd 15 seconden

REF.	PRIJS
M7	€ 283



ELEKTRONISCHE KRAAN

- M9B: voeding met batterij
- M9T: voeding met netstroom, transfo incl
- Debiet: 6 l / min. bij 3 bar
- Looptijd: zolang er detectie is met een maximum van 90 seconden
- Legionella spoeling kan geactiveerd worden met afstandsbediening op aanvraag
- Advies: vuilfilter op aanvraag

REF.	PRIJS
M9B**	€ 393
M9T**	€ 413



PRESTO ZELFSLUITENDE KRAAN

- Debiet: 3 l / min. bij, regelbaar op 4 posities
- Looptijd: 15 seconden

REF.	PRIJS
M3P	€ 115



DELABIE ZELFSLUITENDE KRAAN

- Maximaal debiet: 3 l / min. bij 3 bar, aanpasbaar tussen 1,4 en 6 l / min
- Looptijd: 7 seconden

REF.	PRIJS
M3D	€ 94



KRAAN MET ELLEBOOGBEDIENING

- Debiet: 12 l / min. bij 3 bar
- Lengte uitloop: 151 mm

REF.	PRIJS
M4	€ 119



ÉÉNGREEPSMENGKRAAN

- Debiet: 22 l / min. bij 3 bar
- Lengte uitloop: 155 mm
- Keerklep op aanvraag

REF.	PRIJS
M6	€ 113



ZELFSLUITENDE MENGKRAAN

- Keerklep op aanvraag
- Looptijd 15 seconden

REF.	PRIJS
M8	€ 510



ELEKTRONISCH ZELFSLUITENDE KRAAN

- M13B: voeding met batterij
- M13T: voeding met netstroom, transfo incl.
- Debiet: 6 l / min. bij 3 bar
- Looptijd: start en stop na beweging voor de sensor met een maximum van 90 seconden

REF.	PRIJS
M13B	€ 257
M13T	€ 281

WASTAFELKRANEN



KERAMISCHE SLUITENDE KRAAN

- Debiet: 8 l / min. bij 3 bar
- Lengte uitloop: 112 mm

REF.	PRIJS
L1	€ 77



PRESTO ZELFSLUITENDE KRAAN

- Debiet: 3 l / min. bij 3 bar, regelbaar op 4 posities
- Looptijd: 15 seconden

REF.	PRIJS
L3P	€ 126



RIVER ZELFSLUITENDE KRAAN

- Looptijd 20 sec
- Looptijd regelbaar: 0 - 30 sec
- Debiet (3 bar): 7 l/min

REF.	PRIJS
L3R	€ 118



DELABIE ZELFSLUITENDE KRAAN

- Debiet: 3 l / min. bij 3 bar, aanpasbaar tussen 1,4 l en 6 l / min
- Looptijd: 7 seconden

REF.	PRIJS
L3D	€ 122



ÉÉNGREEPSMENGKRAAN

- Debiet: 12 l / min. bij 3 bar
- Lengte uitloop: 140 mm
- Keerklep op aanvraag

REF.	PRIJS
L4*	€ 85

* Kiwa gekeurde kraan beschikbaar op aanvraag



* Op aanvraag kan een keerklep voorzien worden bij de mengkranen
** Door afstandsbediening kan legionellaspoeling geactiveerd worden



ELEKTRONISCHE KRAAN

- L6B: voeding met batterij
- L6T: voeding met netstroom, transfo incl.
- Debiet: 36 l / min. bij 3 bars
- Looptijd: zolang er detectie is met een maximum van 120 seconden

REF.	PRIJS
L6B	€ 436
L6T	€ 406



ELEKTRONISCHE KRAAN

- LINES: voeding met batterij en stekker, transfo incl.
- Debiet: 9 l / min. bij 3 bar
- Looptijd: zolang er detectie is met een maximum van 70 seconden

REF.	PRIJS
LINES	€ 197

Met het Isi-Care productaanbod van Intersan worden kantoren, openbare ruimtes, industriële omgevingen en zorginstellingen voorzien van sanitaire accessoires.

We leveren unieke dispenserlijnen en accessoires in RVS waarmee je sanitaire ruimten stijlvol en functioneel inricht. Ook kunststof accessoires waar vooral functionaliteit telt, zijn toegevoegd aan het aanbod.

De aanvullingen van deze producten zoals zepen en papieren handdoekjes zijn eveneens bij Intersan verkrijgbaar.

Je kan ons steeds contacteren om samen jouw project op maat uit te werken.

PRODUCTEN IN RVS	94 - 95
Papierbak	94
Handdoekdispenser	94
Zeepdispenser	95
NAVULLINGEN	96
Zepen	96
Papieren handdoekjes z-vouw	96



PAPIERBAK

- Wandmontage of vrijstaand
- Met binnenring en uniek zakwisselsysteem (deksel zit vast aan de bak)
- Inhoud: 56 L
- Gewicht: 9,5 kg

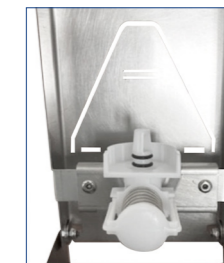
REF.	PRIJS
PBI	€ 423



ZEEPDISPENSER

- Wandmontage
- Universeel: combineerbaar met alle merken zeep
- Systeem (pouch connector) voor aansluiting Intersan zeepzakjes
- Dosering: 2 ml per slag
- Met kijkgleuf, cilinderslot en RVS duwbeugel
- Gewicht: 2 kg
- Zepen: zie pag. 5

REF.	PRIJS
ZDI	€ 282



ZOEK JE NOG MEER MOGELIJKHEDEN?



HANDDOEKDISPENSER

- Wandmontage
- Met kijkgleuf en cilinderslot
- Gewicht: 3,5 kg
- HDIS: met spiegel

REF.	PRIJS
HDI	€ 298
HDIS	€ 376



Ook voor ABS varianten kan je bij ons terecht.



Vuilbak (PBK)
€ 57



Handdoekdispenser (HDK)
€ 45



Zeepdispenser (ZDK)
€ 44

NAVULLINGEN

ZEPEN

- Optimale schuimvorming d.m.v. een kleine hoeveelheid zeep
- Zonder onnodige verdikkingsmiddelen.
- Verpakkingseenheid: 0,8 L (per doos van 12 zakjes)
De inhoud wordt volledig opgebruikt dankzij de hermetische "pouch connector"-aansluiting met de zeepdispenser
- Bidon 2,5 L voor navulbare zeepsystemen



ROSÉ VERZORGENDE HANDZEEP

- Huidvriendelijke universele handzeep
- Geschikt voor openbare wasruimten, scholen, sport & recreatie, lichte industrie, ...
- Warme fruitige geur
- Zachte reiniging



	1 doos 12 x 0,8 L	bidon 2,5 L
REF.	HL-ED	HL-B
PRIJS	€ 183	€ 13

BLAUWE HEAVY DUTY HANDZEEP

- Huidvriendelijke diepreinigende handzeep
- Geschikt voor zware industrie, garages, werkplaatsen, ...
- Verfrissend parfum



	1 doos 12 x 0,8 L	bidon 2,5 L
REF.	HDL-ED	HDL-B
PRIJS	€ 188	€ 14

GROENE ANTISEPTISCHE ZEEP

- Huidvriendelijke ontsmettende handzeep
- Geschikt voor agro- & voedingsindustrie, horeca, laboratoria, medische kabinetten, ...
- Subtiële neutrale geur, niet geparfumeerd



	1 doos 12 x 0,8 L	bidon 2,5 L
REF.	AL-ED	AL-B
PRIJS	€ 187	€ 14

PAPIEREN HANDDOEKJES

- Kleur: wit
- Z-vouw
- Aantal vellen: 160 in 1 pak
- Gewicht: 0,27 kg



REF.	PRIJS/25 PAKKEN
PHZ	€ 63



Intersan is de exclusieve verdeler van de Intra-producten uit Denemarken voor de Benelux-regio.

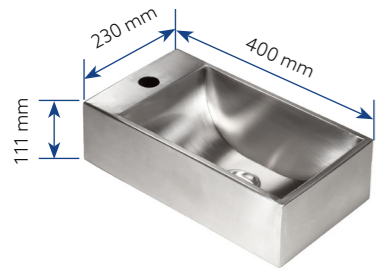
Met decennia aan ervaring is Intra dé toonaangevende Scandinavische fabrikant van hoogwaardige roest-vrijstalen producten voor collectieve installaties, en biedt tevens diverse oplossingen voor de zorgsector.

In deze prijscatalogus presenteren wij een zorgvuldig samengestelde selectie van de producten die Intersan beschikbaar heeft. Voor het volledige assortiment verwijzen wij je graag naar de officiële website van Intra: www.intra-teka.com.

Neem gerust contact met ons op voor een persoonlijk advies en om samen een op maat gemaakt project te realiseren.

WASTAFELS	100
SPOELBAK	100
UITSTORTGOOTSTEEN	101
ZANDVANGER	102
GIPSVANGER	102
BABYBAD	103
SPIEGEL	103

WASTAFELS



- RVS 304 wastafel voor kleine ruimtes
- Op een kast plaatsen of aan de muur bevestigen d.m.v. montagebeugels
- Uit 1 stuk geperst
- Geleverd met afvoer, zonder overloop

REF.*	KRAANGAT Ø 35 mm	PRIJS
1080673	nee	€ 339
1080672*	ja	€ 339

* Keuze kraangat links of rechts



- RVS 304 wastafel voor publieke ruimtes
- Met of zonder kraangat
- Geleverd met overloop

REF.*	KRAANGAT Ø 35 mm	PRIJS
1080352	nee	€ 249
1080353*	ja	€ 249

* Keuze kraangat links of rechts

- RVS 304 wastafel met strak design en geïntegreerde beugel
- Met overloop
- Met of zonder kraangat

REF.*	KRAANGAT Ø 35 mm	PRIJS
1080473	nee	€ 449
1080476*	ja	€ 449

* Keuze kraangat links of rechts

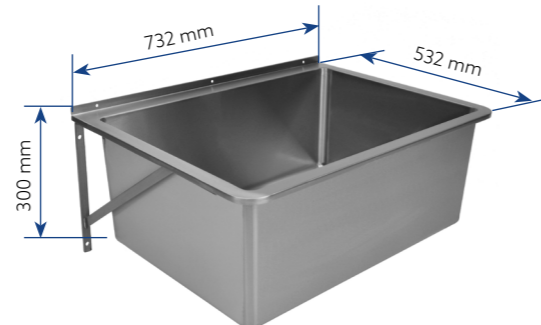


SPOELBAK



- RVS industriële gootsteen voor inleg of inlas
- Met of zonder wandoverloop

REF.*	OVERLOOP	PRIJS
1085708	nee	€ 439
1085709	ja	€ 439



- RVS industriële gootsteen voor muurbevestiging
- Geleverd incl. bevestigingsconsole en -materialen

REF.*	OVERLOOP	PRIJS
1085710	nee	€ 549
1085711	ja	€ 549

UITSTORTGOOTSTEEN



- RVS 304
- Spatscherm, opklapbaar emmer- en afvoerrooster 1 1/2"

REF.	PRIJS
1080401	€ 149



- RVS 304
- Spatscherm, demonteerbaar emmer- en afvoerrooster 1 1/2"

REF.	PRIJS
1080402	€ 189



- RVS 304
- Wastrog met geribde voorplaat
- Geleverd incl. kunststof bevestigingsconsole en -materialen

REF.	PRIJS
1080468	€ 559



- RVS 304
- Wastrog met geribde voorplaat
- Geleverd incl. kunststof bevestigingsconsole en -materialen

REF.	KRAANGAT	PRIJS
1085535	nee	€ 239
1085696	ja, rechts	€ 269



- RVS 304
- Wastrog met geribde voorplaat
- Voor muurbevestiging
- Geleverd incl. kunststof bevestigingsconsole en -materialen

REF.	KRAANGAT	PRIJS
1085536	nee	€ 295
1085697	ja, rechts	€ 325

ZOEK JE NOG MEER MOGELIJKHEDEN?

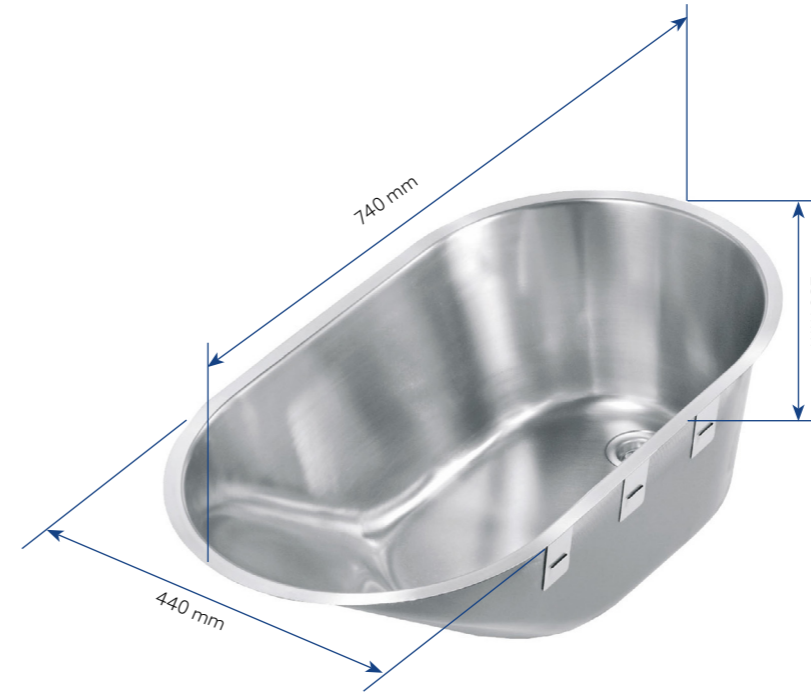
ZANDVANGER



- RVS 304
- Capaciteit van 3,5 l
- Ideaal voor het filteren van zand uit water
- Geleverd met flexibele uitlaat voor rechte of gebogen installatiemogelijkheid
- Geen sifon nodig

REF.	PRIJS
1080148	€ 210

BABYBAD



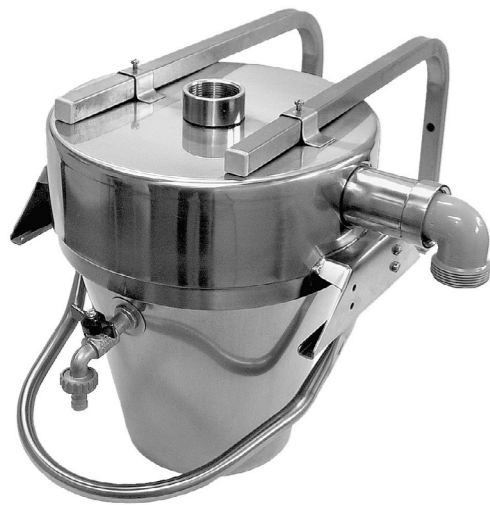
- Vlakke inlegmontage
- 6 bevestigingsklemmen
- Zonder wandoverloop, met stop en ketting

REF.	PRIJS
1085180	€ 729
1080051*	€ 699

* Minimale afname 5 stuks

**ZOEK JE NOG
MEER MOGELIJKHEDEN?**

GIPSVANGER



- RVS 304
- 1 1/2" afvoeraansluiting
- Ideaal voor het filteren van gips, klein en andere zware stoffen uit het afvalwater
- Geen sifon nodig

REF.	PRIJS
1080010	€ 1149

SPIEGEL



- Vandalismebestendige spiegel
- Beschikbaar in 3 afmetingen
- Met verborgen bevestiging of met bevestigingsgaten

REF.	AFMETINGEN B x H mm	VERBORGEN MONTAGE	MET BEVESTIGINGS- GATEN	PRIJS
1085343	600 x 400	ja	nee	€ 207
1085344		nee	ja	€ 170
1085453	500 x 400	ja	nee	€ 176
1085454		nee	ja	€ 142
1085455	600 x 500	ja	nee	€ 260
1085456		nee	ja	€ 215

Ontdek het uitgebreide assortiment van Sankit, het productaanbod van Intersan dat zich specifiek richt op keukens, bars en de horeca, waarbij hoogwaardige roestvrijstalen (RVS) producten centraal staan.

Ons aanbod omvat werktafels, spoeltafels, tafelkasten, muurkasten en chefrekken, vervaardigd uit duurzaam RVS 430. Op verzoek zijn deze ook beschikbaar in RVS 304. Standaard bieden we afmetingen van 1400 mm, 1600 mm en 2000 mm aan, maar elk product is volledig aanpasbaar in diverse afmetingen en opstellingen.

Wij streven naar perfectie en bieden de mogelijkheid voor maatwerk tot op de centimeter.

Neem gerust contact met ons op om samen jouw project op maat te bespreken en te realiseren.

INHOUD

WERKTAFELS	106
SPOELTAFELS	107
TAFELKASTEN	108
MUURKASTEN	109
MUURREKKEN	110
CHEFREKKEN	111

WERKTAFELS

- RVS 430
- Werkblad zonder onderblad
- Met of zonder achterboorden
- Diepte 600 mm of 700 mm
- Lengte 1400 mm, 1600 mm of 2000 mm
- Hoogte 900 mm
- Bovenblad 0,8 mm dikte, randboord 40 mm, oversteek 15 mm, versterking buis 25 x 25 op de zijkanten + achteraan, voeten in vierkante buis 40 mm verbonden door RVS profiel (regelbare voetjes tot 65 mm)



REF.	AFMETINGEN L x B x H mm	PRIJS
WT6-14	1400 x 600 x 900	€ 554
WT6-16	1600 x 600 x 900	€ 586
WT6-20	2000 x 600 x 900	€ 654
WT7-14	1400 x 700 x 900	€ 577
WT7-16	1600 x 700 x 900	€ 611
WT7-20	2000 x 700 x 900	€ 682

- Met achterboord 100 x 20 mm



REF.	AFMETINGEN L x B x H mm	PRIJS
WTB6-14	1400 x 600 x 900	€ 606
WTB6-16	1600 x 600 x 900	€ 639
WTB6-20	2000 x 600 x 900	€ 709
WTB7-14	1400 x 700 x 900	€ 629
WTB7-16	1600 x 700 x 900	€ 664
WTB7-20	2000 x 600 x 900	€ 735

Ook beschikbaar in volgende uitvoeringen

- Hoge afwerking
- RVS 304
- Hoogte 500 mm, 600 mm, 700 mm of 850 mm
- Diepte 500 mm, 600 mm of 700 mm
- Lengte 500 mm – 2900 mm



TAFEL OP MAAT NODIG?

SPOELTAFELS

- RVS 430
- 1 of 2 bakken naar keuze links of rechts
- Spoeltafel met onderstel met of zonder onderblad
- Verlek links of rechts
- Het werkblad is op de poten gelast aan de binnenzijde van de omranding
- De roestvaststalen poten (40 x 40 mm) zijn 65 mm in de hoogte verstelbaar (850 - 915 mm hoog)



Beheersing installatiekosten = plug-in

- Gebruiksklaar
- Compleet gemonteerd en geleverd in beschermende verpakking
- Geen mechanische verbindingen
- Geen risico op stabiliteitsverlies



- Met onderstel zonder onderblad
- 2 bakken links (2L) of rechts (2R) 400 x 500 x 250 mm
- Verlek rechts (VR) of links (VL)

REF.	AFMETINGEN L x B x H mm	VERLEK	PRIJS
SP7-14-2L-VR	1400 x 700 x 900	rechts	€ 999
SP7-14-2R-VL	1400 x 700 x 900	links	€ 999
SP7-16-2L-VR	1600 x 700 x 900	rechts	€ 1034
SP7-16-2R-VL	1600 x 700 x 900	links	€ 1034
SP7-20-2L-VR	2000 x 700 x 900	rechts	€ 1190
SP7-20-2R-VL	2000 x 700 x 900	links	€ 1190



- Met onderstel en onderblad
- 2 bakken links (2L) of rechts (2R) 400 x 500 x 250 mm
- Verlek rechts (VR) of links (VL)

REF.	AFMETINGEN L x B x H mm	VERLEK	PRIJS
SPO7-14-2L-VR	1400 x 700 x 900	rechts	€ 1165
SPO7-14-2R-VL	1400 x 700 x 900	rechts	€ 1165
SPO7-16-2L-VR	1600 x 700 x 900	rechts	€ 1121
SPO7-16-2R-VL	1600 x 700 x 900	links	€ 1121
SPO7-20-2L-VR	2000 x 700 x 900	rechts	€ 1425
SPO7-20-2R-VL	2000 x 700 x 900	rechts	€ 1425

Ook beschikbaar in volgende uitvoeringen

- Hoge afwerking
- RVS 304
- Hoogte 850 mm
- Diepte 600 mm
- Lengte 600 mm – 2400 mm

- Op kast met 1 of 2 bakken, met schuifdeuren of klapdeuren
- Met onderstel zonder onderblad voor insprong voor vaatwasser, met 1 of 2 bakken
- Met onderstel en onderblad met insprong voor vaatwasser, met 1 of 2 bakken
- Op kast met insprong voor vaatwasser, met 1 of 2 bakken, met schuifdeuren

TAFELKASTEN

- RVS 430
- Tafelkast met dubbelwandige schuifdeuren met geprofileerde handgrepen over de hele hoogte
- Diepte 600 mm of 700 mm
- Lengte 1400 mm, 1600 mm of 2000 mm
- Bovenblad in RVS 1,5 mm dikte met randboord 400 mm en oversteek 15 mm, opstaande rand van 100 x 20, versterkt door een witte gemelamineerde plaat 18 mm. Randboord van 40 mm, terugplooi van 15 mm en versterkt door drie RVS omegas over de volledige lengte.
- Ronde verstelbare R.V.S. poten bevestigd op het ondertablet.



REF.	AFMETINGEN L x D x H mm	PRIJS
TK6-14	1400 x 600 x 900	€ 1139
TK6-16	1600 x 600 x 900	€ 1211
TK6-20	2000 x 600 x 900	€ 1374
TK7-14	1400 x 700 x 900	€ 1239
TK7-16	1600 x 700 x 900	€ 1324
TK7-20	2000 x 700 x 900	€ 1516

Ook beschikbaar in volgende uitvoeringen

- RVS 304
- Hoogte 850 mm
- Diepte 700 mm of 800 mm
- Lengte 1000 mm – 2900 mm
- Tafelkast met achterboord
- Tafelkast met draaideuren
- Mogelijkheid met spoelbak = cheftafelkast

MUURKASTEN

- RVS 430
- Muurkast met dubbelwandige schuifdeuren met geprofileerd handvat over de volledige hoogte
- Geleverd met 3 bevestigingslatten in R.V.S. 1,5 mm dik achteraan.



REF.	AFMETINGEN L x D x H mm	PRIJS
MK4-14	1400 x 400 x 600	€ 998
MK4-16	1600 x 400 x 600	€ 1071
MK4-20	2000 x 400 x 600	€ 1242

Ook beschikbaar in volgende uitvoeringen

- RVS 304
- Hoogte 400 mm, 500 mm, 700 mm of 800 mm
- Diepte 300 mm, 500 mm of 600 mm
- Lengte 500 mm – 2900 mm
- Muurkasten met draaideuren
- Open muurkasten



KAST OP MAAT NODIG?

MUURREKKEN

- RVS 430
- Lengte 1400 mm, 1600 mm of 2000 mm
- 1 niveau
- Tablet met 3 platgedrukte randboorden van 40 mm naar beneden en platgedrukte achterboord van 35 mm.
- Regelbare steunen in RVS 1,5 mm dikte met muurlatten
- Diepte 300 mm



REF.	AFMETINGEN L x B x H mm	REGELBARE STEUNEN EN LATTEN	PRIJS
MR3-14	1400 x 300	2	€ 176
MR3-16	1600 x 300	2	€ 187
MR3-20	2000 x 300	3	€ 242

Ook beschikbaar in volgende uitvoeringen

- RVS 304
- Hoge afwerking
- Diepte 250 mm, 350 mm, 400 mm, 450 mm of 500 mm
- Lengte 400 mm - 2900 mm
- Vlak muurrek met 2 of 3 niveaus
- Open muurrek met 1 of 2 niveaus
- Standaard rek met 3, 4 of 5 niveaus

CHEFREKKEN

- RVS 430
- Lengte 1400 mm, 1600 mm of 2000 mm
- Chefrek met 2 niveaus
- Verstevigd met omega, buis 25 x 25 mm
- Geleverd met PVC bevestigingsysteem
- Diepte 300 mm



REF.	AFMETINGEN L x B x H mm	PRIJS
CE3-14	1400 x 300 x 700	€ 346
CE3-16	1600 x 300 x 700	€ 361
CE3-20	2000 x 300 x 700	€ 396

Ook beschikbaar in volgende uitvoeringen

- RVS 304
- Hoge afwerking
- Diepte 250 mm, 350 mm, 400 mm, 450 mm of 500 mm
- Lengte 400 mm - 2900 mm
- Chefrek 1 niveau of 3 niveaus



REK OP MAAT NODIG?



Contacteer ons

*Heb je een vraag over onze producten? Boek je graag een bezoek voor jouw specifieke situatie?
Contacteer ons gerust.*

 Brouwerijstraat 59
9770 Kruisem

 +32 9 333 83 83

 info@intersan.be

Volg ons op social media

Wil je op de hoogte blijven van onze laatste activiteiten? Volg ons dan zeker op Instagram & LinkedIn.